

LÍNEA DE COCCIÓN**✓ MÁXIMA POTENCIA DE COCCIÓN**

La parrilla Torrey brinda 30,000 BTU's en sus 2 hornillas lo cual permite cocinar de manera más rápida y eficiente.

✓ PERILLAS HEAVY DUTY

La nueva línea de cocción Torrey está equipada con perillas metálicas que cuentan con sistema de fijación brindando uso rudo y durabilidad.

✓ QUEMADORES DE HIERRO VACIADO

La parrilla Torrey cuenta con 2 quemadores comerciales fabricados en hierro vaciado, estos quemadores maximizan el flujo de calor sobre toda la superficie de las parrillas.

✓ CHAROLA PARA RESIDUOS

Los equipos Torrey incluyen charolas por debajo de sus quemadores, recolectan todos los residuos que caen al momento de cocinar para facilitar la limpieza y el mantenimiento del equipo.

✓ CONSTRUIDO EN ACERO INOXIDABLE

El exterior del equipo está construido en acero inoxidable tipo 430, esto para dar un mayor tiempo de vida.

✓ PARRILLAS DE HIERRO VACIADO

Las parrillas Torrey están fabricadas en hierro vaciado, que permite que el calor se distribuya mejor y maximiza la vida de la parrilla.

ESPECIFICACIONES TÉCNICAS

Dimensiones con empaque

Profundidad:	910 mm
Ancho:	450 mm
Alto:	425 mm

Dimensiones sin empaque

Profundidad:	744 mm
Ancho:	305 mm
Alto:	345 mm

Materiales

Parrillas:	Hierro vaciado
Quemadores del horno:	2 Hierro vaciado
Perillas:	Aleación de zinc
Material externo:	Acero inoxidable 430
Material interno:	Acero aluminizado

Datos de rendimiento de cocción

Tipo de gas:	LP con opción a natural
Potencia BTU'S:	30,000
Consumo M3/hr:	1.578 (NG) / 0.68 (LPG)

Presión de gas

Presión de trabajo LP:	NG: 4in/wc LP: 10in/wc
------------------------	---------------------------

Accesorios

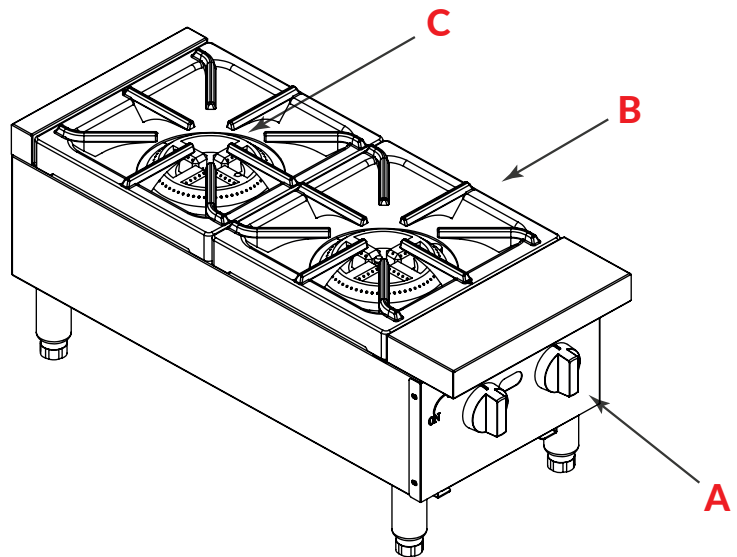
Tipo de quemador:	Quemador hierro vaciado
Perilla:	Ergonómica de uso rudo
Espreas:	Juego de espreas para gas natural
Patas:	Patas niveladoras de acero

Datos logísticos:

Peso bruto:	43 kg
Peso neto:	29.5 kg

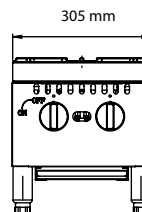
Las imágenes son representativas

PARTES / VISTAS DEL EQUIPO



- A. Perilla ergonómica de uso rudo
- B. Parrilla de hierro vaciado
- C. Quemador de hierro vaciado

FRONTAL



LATERAL

