

GRANITA

SERIE-S



PRODUCTO IMPORTADO POR:

MAQUINARIA INTERNACIONAL GASTRONÓMICA, S.A. DE C.V.
📍 HENRY FORD 257-H, COL. BONDOJITO, ALC. G.A.M. 07850, CDMX.
☎ 5517.4771 | 5739.3423



MODELOS: MY GRANITA 1S | MY GRANITA 2S
| MY GRANITA 3S



MANUAL DE USUARIO

Lea cuidadosamente este manual de operación antes de utilizar la máquina.

ADVERTENCIA

Este aparato no se destina para utilizarse por personas (incluyendo niños) cuyas capacidades físicas, sensoriales sean diferentes o estén reducidas, o carezcan de experiencia o conocimiento, a menos que dichas personas reciban una supervisión o capacitación para el funcionamiento del aparato por una persona responsable de su seguridad.

Los niños deben supervisarse para asegurar que ellos no empleen los aparatos como juguete.

Asegurarse de apagar el aparato y desconectar la fuente de alimentación antes de cambiar los accesorios o acercarse a partes que tienen movimiento durante el uso del aparato.

Este aparato se destina para utilizarse en aplicaciones de uso doméstico y similar como las siguientes:

- a) Por el personal de cocinas en área de tiendas, oficinas u otros entornos de trabajo.
- b) Casas de campo.
- c) Por clientes de hoteles, moteles u otros entornos de tipo residencial.
- d) Entornos tipo dormitorio o comedor.

“Si el cordón de alimentación está dañado, éste debe sustituirse por el fabricante, por su agente de servicio autorizado o por personal calificado con el fin de evitar un peligro”.

CONTENIDO

1. INFORMACIÓN GENERAL

- 1.1 Fabricante
- 1.2 Personas autorizadas
- 1.3 Diseño del manual
 - 1.3.1 Propósito y contenido
 - 1.3.2 Quien debe leer el manual
 - 1.3.3 Cómo guardar el manual
 - 1.3.4 Símbolos utilizados

2. DESCRIPCIÓN DE LA MAQUINA

- 2.1 Uso de la máquina
- 2.2 Componentes principales
- 2.3 Datos técnicos
- 2.4 Panel de control (Como ejemplo Mi granita 3S)

3. SEGURIDAD

- 3.1 Reglas generales de seguridad
- 3.2 Funciones de parada
- 3.3 Placas

d) El equipo se deteriore por el uso y desgaste normal.

e) Manipulación incorrecta o negligente.

4. Las garantías se harán efectivas directamente en nuestras instalaciones o en los centros de servicio autorizados.

Al término de la póliza de garantía, el centro de servicio autorizado, seguirá prestando el servicio de reparación del equipo realizando el presupuesto de reparación y la autorización expresa del consumidor.

SELLO DEL DISTRIBUIDOR PRODUCTO: _____
MARCA: _____
MODELO: _____
SERIE: _____
FECHA DE VENTA: _____

GARANTÍA

SERIE-S

Maquinaria Internacional Gastronómica, S.A. de C.V. garantiza por el término de **1 AÑO** este producto en partes mecánicas y mano de obra contra cualquier defecto de fabricación y/o funcionamiento en uso comercial o industrial a partir de la fecha de entrega.

Las partes eléctricas cuentan con garantía de 30 días a partir de recibido el equipo.

Incluye la reparación o remplazo gratuito de cualquier parte, pieza o componente que eventualmente fallara, y la mano de obra necesaria para su revisión, diagnóstico y reparación.

CONDICIONES

1. Para hacer efectiva esta garantía se deberá anexar la remisión y/o copia de la factura de venta del equipo. En su caso, presentar esta póliza de garantía con el sello del distribuidor y la fecha de venta del equipo.
2. El tiempo de entrega de la reparación en garantía no será mayor a 7 días a partir de la fecha de entrada del producto al centro de servicio autorizado. El tiempo de entrega podrá ser mayor en caso de demoras en el servicio por causas de fuerza mayor.
3. El equipo deberá ser canalizado al centro de servicio, por medio del distribuidor autorizado que realizó la venta del equipo.

Esta póliza de garantía quedará sin efectividad en:

- a) Cuando el equipo sea utilizado en condiciones distintas a las normales ó carga excesiva de trabajo.
- b) Cuando el equipo no sea operado de acuerdo al instructivo de operación que se acompaña.
- c) Cuando el equipo hubiese sido alterado o reparado por personas no autorizadas por **MIGSA**.

4. MANIPULACIÓN Y ALMACENAMIENTO

- 4.1 Embalaje
- 4.2 Transporte y manejo
- 4.3 Almacenamiento

5. INSTALACIÓN

- 5.1 Lista de accesorios proporcionados
- 5.2 Instalación – Posicionamiento
- 5.3 Eliminación de materiales de embalaje
- 5.4 Conexión eléctrica

6. OPERACIÓN

- 6.1 Preparación del producto
- 6.2 Inicio de un granizado
- 6.3 Para servir con granizado
- 6.4 Para servir bebidas liquidas frías
- 6.5 Para simplemente limpiar el tazón correspondiente
- 6.6 Para dejar de funcionar
- 6.7 Dispensador de granizado
- 6.8 Situaciones de emergencia

7. LIMPIEZA Y MANTENIMIENTO

- 7.1 Vaciar los tazones
- 7.2 Desmontaje del grifo dispensador
- 7.3 Retirar el tazón y la tapa
- 7.4 Lavado y desinfección de los componentes
- 7.5 Reensamblar los componentes lavados
- 7.6 Ciclo de enjuague
- 7.7. Limpieza de la bandeja de goteo
- 7.8 Tapa iluminada
 - 7.8.1 Reemplazo de bombilla
- 7.9 Limpieza del condensador
 - 7.9.1 Limpieza del condensador de Mi granita 1S
 - 7.9.2 limpieza del condensador de Mi granita 2S -3S
- 7.10 Mantenimiento periódico

8. ELIMINACIÓN DEL EQUIPO

9. SOLUCIÓN DE PROBLEMAS

10. DIAGRAMAS DE CIRCUITO ELÉCTRICO

1. INFORMACIÓN GENERAL

1.1 Fabricante

Los detalles del fabricante se muestran en la placa de identificación ilustrada en la primera y/o última página del manual.

1.2 Personas autorizadas

Dos tipos de personas pueden acceder a la máquina para diferentes propósitos. Usuario

Una persona que tenga la capacitación técnica adecuada para preparar los productos que la máquina utiliza para dispensar el granito, en cumplimiento de los estándares actuales de higiene.

Después de leer este manual será capaz de:

Llevar a cabo operaciones normales de carga y reemplazo de productos, dispensar adecuadamente el producto; limpieza y desinfección de la máquina.

Técnico especializado

Una persona que ha examinado este manual y tiene capacitación específica en la instalación, uso y mantenimiento de la máquina granita:

Debe poder realizar reparaciones en caso de fallas graves y estar bien familiarizado con este manual y toda la información de seguridad.

Debe ser capaz de comprender el contenido del manual e interpretar correctamente los dibujos y diagramas.

Debe estar familiarizado con la prevención de accidentes sanitarios más importantes, normas tecnológicas y de seguridad.

Debe tener experiencia específica en el mantenimiento de máquinas granitas.

Debe saber como comportarse en caso de emergencia, dónde encontrar equipo de seguridad individual y cómo usarlo adecuadamente.



Las personas que no cumplan los requisitos anteriores, no se les debe permitir usar la máquina.

1.3 Diseño del manual

El comprador debe leer cuidadosamente la información contenida en este manual.

1.3.1 Propósito y contenido

El propósito de este manual es proporcionar al comprador toda la información necesaria referente a la instalación, mantenimiento y el uso de la máquina granita.



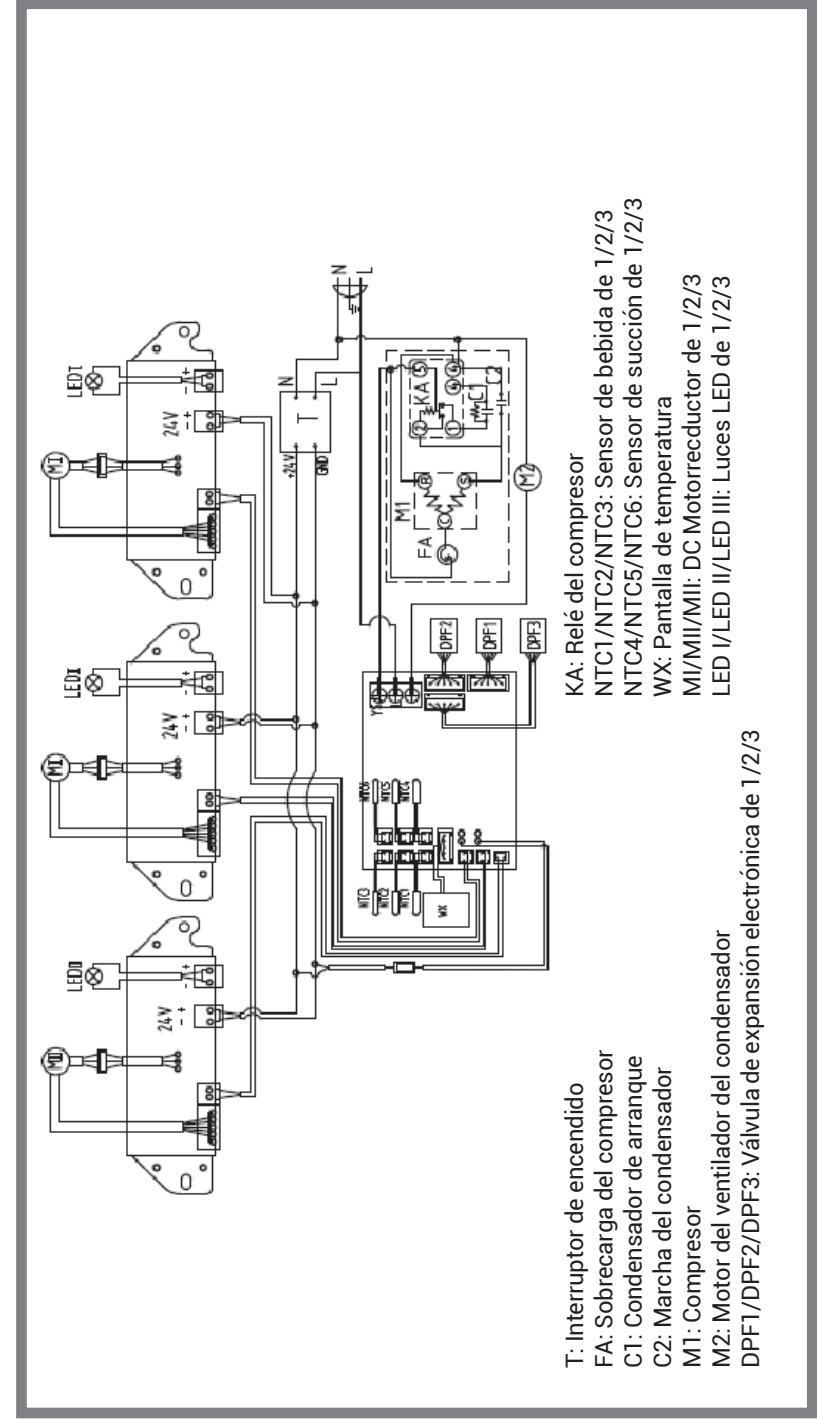
Antes de realizar cualquier operación en la máquina, los usuarios y técnicos especializados deben leer atentamente las instrucciones descritas en el manual.

Si tiene dudas sobre la interpretación correcta de estas instrucciones, contacte al fabricante para solicitar las explicaciones necesarias.



No debe realizar ningún tipo de operación hasta que haya leído y entendido completamente el contenido de este manual.

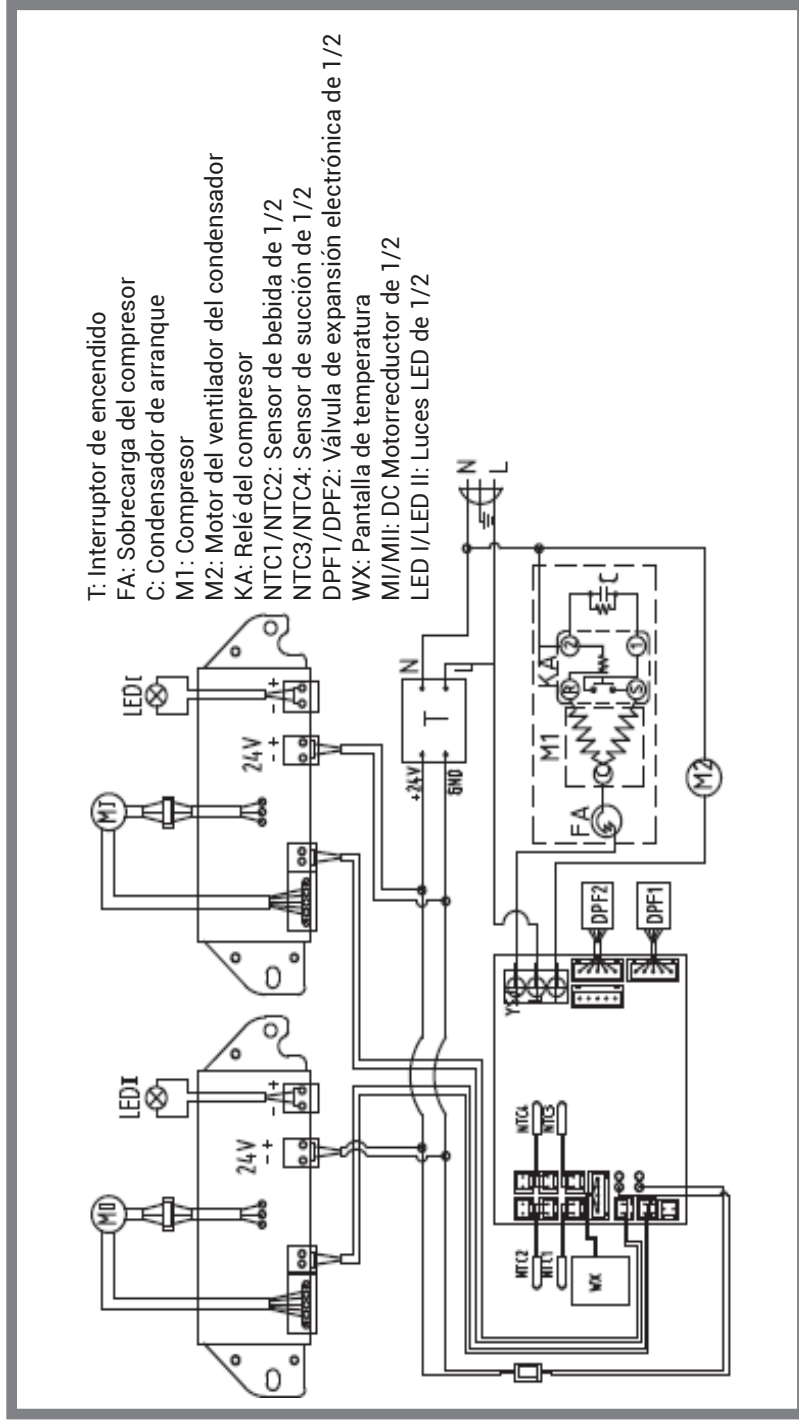
DIAGRAMA DE CABLEADO ELÉCTRICO (MI GRANITA 3S)



T: Interruptor de encendido
 FA: Sobrecarga del compresor
 C1: Condensador de arranque
 C2: Marcha del condensador
 M1: Compresor
 M2: Motor del ventilador del condensador
 DPF1/DPF2/DPF3: Válvula de expansión electrónica de 1/2/3

KA: Relé del compresor
 NTC1/NTC2/NTC3: Sensor de bebida de 1/2/3
 NTC4/NTC5/NTC6: Sensor de succión de 1/2/3
 WX: Pantalla de temperatura
 MI/MI/MI: DC Motorreductor de 1/2/3
 LED I/LED II/LED III: Luces LED de 1/2/3

DIAGRAMA DE CABLEADO ELÉCTRICO (MI GRANITA 2S)



1.3.2 Quien debe leer el manual

Este manual está dirigido a usuarios y técnicos especializados.

Los usuarios no deben intentar realizar operaciones restringidas a técnicos calificados.

El fabricante no será responsable por daños o lesiones causados como resultado del incumplimiento de esta regla.

El manual de instrucciones es una parte integral del producto adquirido y por lo tanto debe ser entregado a los propietarios posteriores.

1.3.3 Cómo guardar el manual

Este manual de instrucciones debe guardarse en las inmediaciones de la máquina. Deben tomarse las debidas precauciones para garantizar que el manual se mantenga intacto y legible a través del tiempo:

Use el manual de tal manera que evite dañar cualquiera de sus contenidos.

Por ningún motivo retire, rasgue o reescriba partes del manual.

Mantenga el manual en un lugar protegido contra la humedad y el calor, para preservar la calidad de la impresión y la legibilidad de todas sus partes.



Si el presente manual de instrucciones se daña o se pierde, debe solicitarse inmediatamente otra copia al fabricante o distribuidor autorizado en el país del usuario.

1.3.4 Símbolos utilizados

ADVERTENCIA DE PELIGRO GENERAL



Indica un peligro que también puede poner al usuario en riesgo mortal. En tale caso se requiere el máximo cuidado y se deben tomar todas las precauciones para operar con seguridad.

PELIGRO DE ELECTROCUCIÓN



Advierte al personal involucrado que la operación descrita puede provocar una descarga eléctrica a menos que se tomen todas las precauciones de seguridad necesarias.

IMPORTANTE



Indica una nota de advertencia, una nota sobre funciones clave de información útil. Se debe prestar mucha atención a las partes del texto marcadas con este símbolo.

PROHIBIDO



Este símbolo se usa para indicar operaciones que deben evitarse absolutamente, ya que generan un peligro para el usuario y cualquier otra persona presente en las cercanías.

NO EXTINGUIR EL FUEGO CON AGUA



La presencia de este símbolo advierte el intento de extinguir incendios con agua o cualquier sustancia que contenga agua.



PROTECCIÓN PERSONAL

Cuando este símbolo aparece junto a una descripción, significa que se debe usar equipo de seguridad personal, ya que existe un riesgo implícito de accidentes.



TÉCNICO ESPECIALIZADO

Identifica operaciones que sólo pueden ser realizadas por personal técnico calificado.



PARTES DE LA MÁQUINA EN MOVIMIENTO

Identifica el peligro debido a las piezas movibles existentes en la máquina. Apague la máquina antes de realizar cualquier operación.

2. DESCRIPCIÓN DE LA MÁQUINA

2.1 Uso de la máquina

La máquina profesional que está utilizando es adecuada para hacer bebidas granizadas y bebidas frías, si se usa con productos lácteos y/o cuando está previsto por la ley según el tipo de producto utilizado, debe estar equipado con un extra opcional de un medidor de temperatura para el producto en el recipiente. También es obligatorio para cumplir con los reglamentos y normas vigentes sobre productos utilizados.

El aparato no está diseñado para ser utilizado por personas (incluyendo niños) con reducción de las capacidades físicas, sensoriales o mentales o con falta de experiencia y conocimiento, a menos que se les haya dado supervisión o capacitación sobre el uso del aparato, por una persona responsable de su seguridad.

2.2 Componentes principales

Los principales componentes que constituyen la máquina son:

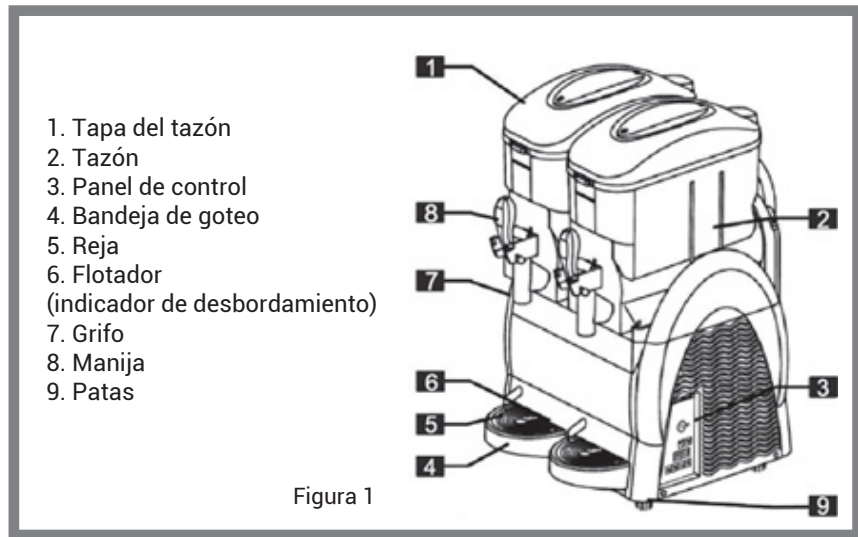
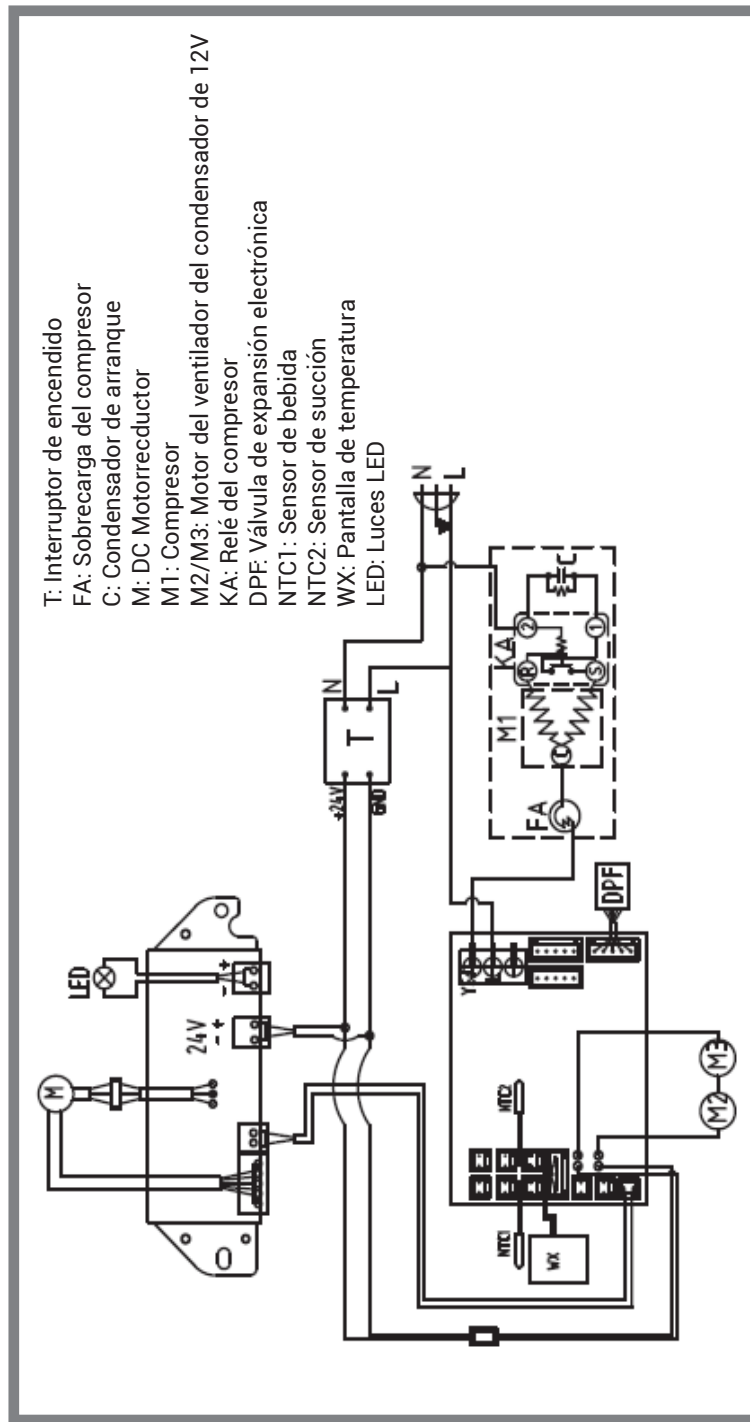


Figura 1

10. DIAGRAMAS ELECTRICOS

DIAGRAMA DE CABLEADO ELÉCTRICO (MI GRANITA 1S)



9. SOLUCIÓN DE PROBLEMAS

PROBLEMA	CAUSA	SOLUCIÓN
La máquina no puede arrancar	No hay fuente de alimentación.	Inserte el enchufe en una toma de corriente adecuada.
	El interruptor principal no está en la posición "ON" encendido.	Presione el interruptor a la posición "ON".
El grifo gotea	El pistón del grifo no está lubricado.	Lubrique el pistón del grifo.
	El pistón del grifo está defectuoso.	Reemplace el pistón del grifo.
El producto gotea desde la parte trasera del tazón	El tazón no está colocado correctamente	Verifique la posición del tazón
	El sello del tazón no está lubricado	Lubrique el sello del tazón
	El sello está defectuoso	Reemplace el sello del tazón
La barrena no gira	El interruptor está en la posición "OFF" apagado	Presione el interruptor a la posición "ON" encendido
	Hay hielo bloqueando en el tazón	Apague la máquina y permita que el hielo se derrita
La máquina no hace granizado	El interruptor principal no está en la posición "ON" encendido	Presione el interruptor a la posición "ON" encendido
	El estado de trabajo no está en modo granizado	Cambiar el estado de trabajo al modo granizado
	La consistencia no se ha ajustado correctamente.	Ajuste la consistencia correctamente
	No hay suficiente ventilación. El condensador está sucio.	Llame a un técnico especializado para limpiar el condensador.
	La máquina está cerca de una fuente de calor.	Instale la máquina en el lugar adecuado.
	El sello frontal se ha puesto incorrectamente.	Poner el sello correctamente
La barrena es ruidosa	La consistencia está ajustada demasiado gruesa.	Ajuste a la consistencia correcta
	El sello no está lubricado.	Lubrique el sello
	El producto tiene menos azúcar.	Ajuste los materiales de la proporción del producto y no use dulce en su lugar
	El grizado tiene manchas negras	Apague la máquina y deje que el hielo se derrita, después limpie el tazón
El grizado tiene manchas negras	El sello de la barrena está sucio	Limpie el sello
	El sello de la barrena está defectuoso	Reemplace el sello
	El grifo no distribuye	Hay hielo bloqueado dentro del tazón

Si la máquina no funciona correctamente debido a causas distintas a las enumeradas en esta tabla o las soluciones propuestas no resuelven el problema, llame a un técnico especializado.



Para facilitar la lectura de las instrucciones, se utilizan las siguientes abreviaturas:

Mi Granita 1S, identifica una máquina granita con 1 tazón.
Mi Granita 2S, identifica una máquina granita con 2 tazones.
Mi Granita 3S, identifica una máquina granita con 3 tazones.

2.3. Datos técnicos

Los datos técnicos y características se enlistan a continuación:

MODELO:	MI GRANITA 1S	MI GRANITA 2S	MI GRANITA 2S
Medidas (cm)	27x52x81	47x52x81	47x52x81
Peso Kg	32	50	50
Tazón vacío	46	68	68
Electricidad	Ver placa de características en el costado de la máquina		
Voltaje			
Temperatura de funcionamiento	Min. 20°C / 68°F		Max. 32°C/89.6°F
Número de tazones	1	2	3
Capacidad de cada tazón (L)	12	12	12
Nivel de presión	<< 70 dB	<< 70 dB	<< 70 dB
Clase	N	N	N

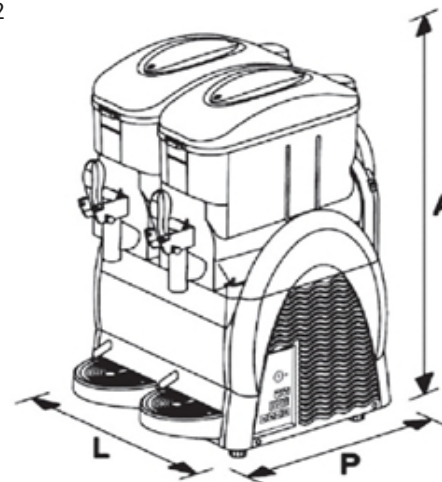


El fabricante se reserva el derecho de realizar cambios en la máquina sin previo aviso.

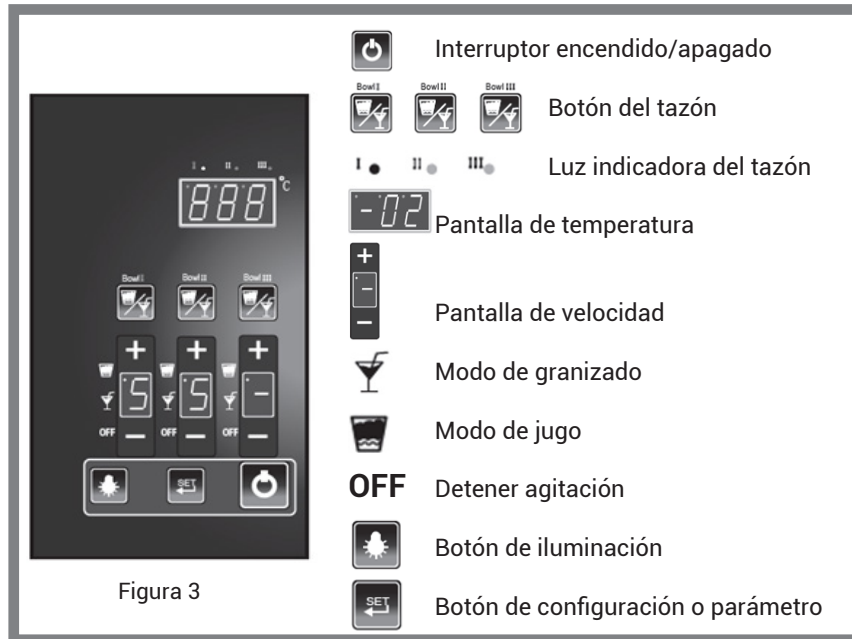


Importante: Cualquier cambio y/o adición de accesorios, debe ser explícitamente aprobado e implementado por el fabricante.

Figura 2



2.4 Panel de control (Como ejemplo Mi granita 3S)



3. SEGURIDAD



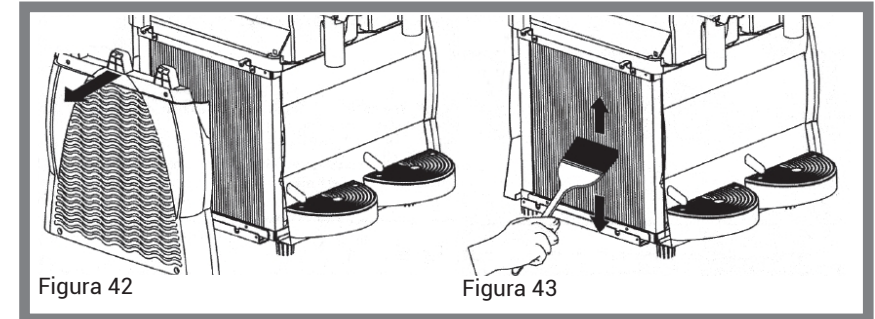
3.1 Reglas generales de seguridad

- Lea atentamente todo el manual de instrucciones.
- La conexión a la red eléctrica debe cumplir con la seguridad actual estándar en el país del usuario.
- La máquina debe estar conectada a una toma de corriente que sea:
 - Compatible con el enchufe proporcionado con la máquina.
 - De dimensiones que se ajusten a los datos que se muestran en la placa de características a un costado de la máquina.
 - Debidamente conectado a tierra.
 - Conectado a un sistema provisto de un interruptor diferencial y un disyuntor.
- El cable de alimentación no debe ser:
 - Permitido entrar en contacto con cualquier tipo de líquido: pues hay peligro de descargas eléctricas, y/o algún incendio.
 - Aplastado y/o puesto en contacto con superficies afiladas.
 - Utilizado para mover la máquina.
 - Usado si muestra algún daño.
 - Manejado con las manos húmedas o mojadas.
 - Enrollado en una bobina cuando la máquina está encendida.
- La instalación del aparato y la unidad de condensación del refrigerante sólo deben ser realizados por el personal de servicio del fabricante o por una persona experta.


- Después de quitar los 4 tornillos, quite el protector (Fig. 42).

Después de quitar el protector, use un cepillo seco para eliminar el polvo que se ha acumulado con el tiempo y con el uso (Fig. 43).


Después de haber limpiado a fondo el condensador, vuelva a montar todos los componentes del protector de seguridad.




7.10 Mantenimiento periódico



-  La máquina debe ser revisada periódicamente (al menos una vez al año) por un técnico especializado.

La verificación periódica sirve para garantizar que todos los componentes instalados y la máquina en sí se mantengan en un alto nivel de seguridad.


-  Cualquier componente desgastado debe ser reemplazado por una pieza de repuesto original.

-  Está prohibido usar la máquina cuando incluso uno de sus componentes está defectuoso o desgastado. Los usuarios tienen prohibido realizar mantenimiento periódico.

8. ELIMINACIÓN DEL EQUIPO


-   Los equipos eléctricos y electrónicos deben eliminarse de acuerdo con las leyes y regulaciones locales.

Dichos equipos no pueden eliminarse como residuos sólidos municipales normales, sino que deben recogerse por separado para optimizar la recuperación y el reciclaje de los materiales utilizados para fabricarlos.

-  Todos los productos están marcados con el símbolo del contenedor con ruedas tachado como un recordatorio de las obligaciones de recolección por separado.

La observación correcta de todas las disposiciones para la eliminación de productos al final de su vida útil contribuirá a salvaguardar el medio ambiente.

Un condensador sucio perjudicará el rendimiento de la máquina.
Para acceder al condensador, retire los protectores de seguridad.

 Está prohibido usar la máquina cuando incluso un solo panel (delantero, trasero o lateral) no esté colocado correctamente en su lugar, está prohibido que el operador limpie el condensador.

7.9.1 Limpieza del condensador de Mi Granita 1S

Las protecciones de seguridad se deben quitar con un destornillador adecuado (Fig. 39).

Retire la protección trasera después de sacar los tornillos que la aseguran al marco (los tornillos están colocados en los lados izquierdo y derecho).

Después de quitar el protector, use un cepillo seco para eliminar el polvo que se ha acumulado con el tiempo y con el uso. (Fig. 40).

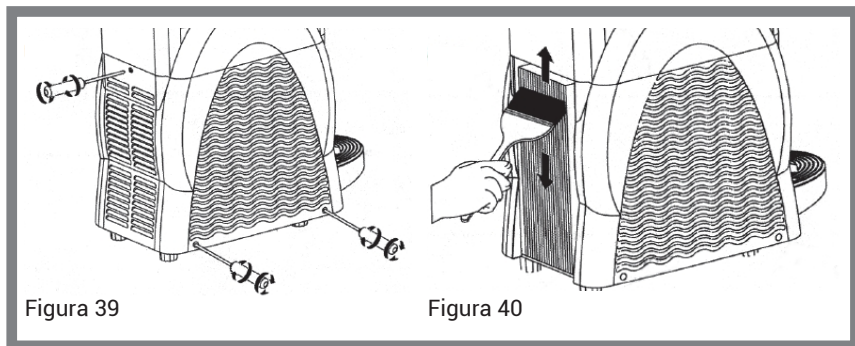


Figura 39

Figura 40

Una vez que el condensador se haya limpiado a fondo, vuelva a colocar todas las protecciones de seguridad en su posición correspondiente.

7.9.2 Limpieza del condensador de Mi Granita 2S/3S

Para quitar el panel de protección de seguridad, proceda de la siguiente manera:

- Levante y retire completamente la parte superior de la protección lateral.
- Desatornille los 4 tornillos que aseguran el protector en su lugar.

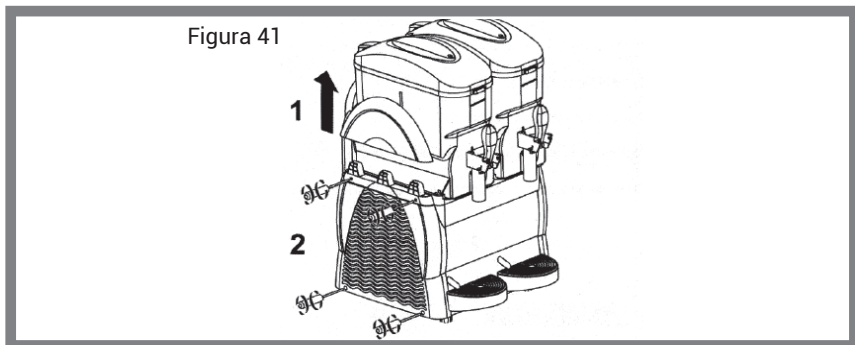


Figura 41

POR FAVOR, NUNCA:

- Instale la máquina de una manera diferente a la descrita en el capítulo 5.
- Instale la máquina en un lugar donde pueda estar expuesta a salpicaduras de agua.
- Utilice la máquina cerca de sustancias inflamables y/o explosivas.
- Deje bolsas de plástico, poliestireno, clavos, etc. al alcance de los niños, ya que son fuentes potenciales de peligro.
- Permita que los niños jueguen o se queden cerca de la máquina.
- Use repuestos distintos a los recomendados por el fabricante.
- Realice cambios técnicos en la máquina.
- Sumerja la máquina en cualquier tipo de líquido.
- Rocíe agua sobre la máquina para lavarla.
- Utilice la máquina de una manera diferente a la indicada en este manual.
- Use la máquina cuando no esté en plena posesión de sus facultades mentales y físicas: bajo la influencia de drogas, alcohol, etc.
- Instale la máquina encima de otro equipo.
- Use la máquina en una atmósfera explosiva, agresiva o en presencia de una alta concentración de polvo o sustancias oleosas suspendidas en el aire.
- Use la máquina en un lugar donde exista riesgo de incendio.
- Utilice la máquina para dispensar sustancias que no sean compatibles con las especificaciones de la máquina.
- Antes de limpiar la máquina, asegúrese de que esté desenchufada, no limpiarla con gasolina y/o solventes de cualquier tipo.
- El trabajo de reparación solo puede ser realizado por un Centro de Servicio autorizado por el fabricante y personal especializado y capacitado.
- No obstruya las rejillas de ventilación de la parrilla en el costado de la máquina.
- No coloque la máquina cerca de equipos de calefacción (estufas o radiadores).
- En caso de incendio, use extintores de dióxido de carbono (CO₂). No use agua o extintores de polvo.



En caso de uso incorrecto, todos los derechos de garantía se perderán y el fabricante no aceptará ninguna responsabilidad por lesiones o daños a personas y/o bienes.

Lo siguiente se debe considerar un uso incorrecto:

- Cualquier uso que no sea el previsto y/o con métodos distintos a los aquí descritos.
- Cualquier operación en la máquina que esté en contraste con las instrucciones proporcionadas aquí.
- Uso de la máquina después de que se haya manipulado algún componente y/o se hayan cambiado los dispositivos de seguridad.
- El uso de la máquina después de haber sido reparada con componentes no autorizados por el fabricante.
- Instalación exterior de la máquina.

3.2 Funciones de parada

La máquina se apaga al apagar el interruptor principal.

3.3 Placas

NINGUNA DE LAS PLACAS O ETIQUETAS APLICADAS EN LA MAQUINA DEBEN SER RETIRADAS, CUBIERTAS O DAÑADAS, ESPECIALMENTE AQUELLAS RELACIONADAS CON LA SEGURIDAD.

4. MANIPULACIÓN Y ALMACENAMIENTO



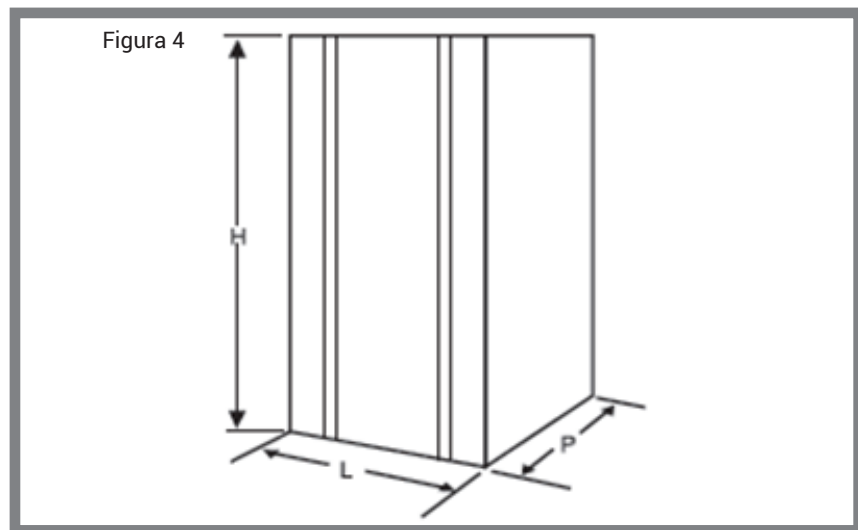
Todas las operaciones descritas en el capítulo 4 deben llevarse a cabo exclusivamente por técnicos que también están especializados en el desplazamiento y manipulación de máquinas embaladas o desempaquetadas. Ellos deben organizar todas las secuencias operacionales y usar el equipo adecuado, de acuerdo con las características y peso del objeto a ser manejado y en estricto cumplimiento de la normativa aplicable actualmente vigente.

4.1 Embalaje

Esta máquina se envía lista para usar en una caja de madera contrachapada, dicha caja comprende una base de paleta y una cubierta, que se aseguran con tornillos.

DIMENSIONES Y PESO DEL CONTENEDOR DE EMBALAJE

MODELO:	ANCHO (L)	PROFUNDIDAD (P)	ALTURA (H)	PESO
Mi Granita 1S	360 mm	590 mm	950 mm	46 kg
Mi Granita 2S	560 mm	590 mm	950 mm	68 kg
Mi Granita 3S	760 mm	590 mm	950 mm	93 kg



Nota: Las dimensiones y peso del contenedor de embalaje son aproximadas.



Advertencia: durante las operaciones de limpieza, tenga cuidado de no dañar (doblar, romper, etc.) los contactos; Cualquier daño puede causar un mal funcionamiento de la tapa, que no está cubierta en la garantía.

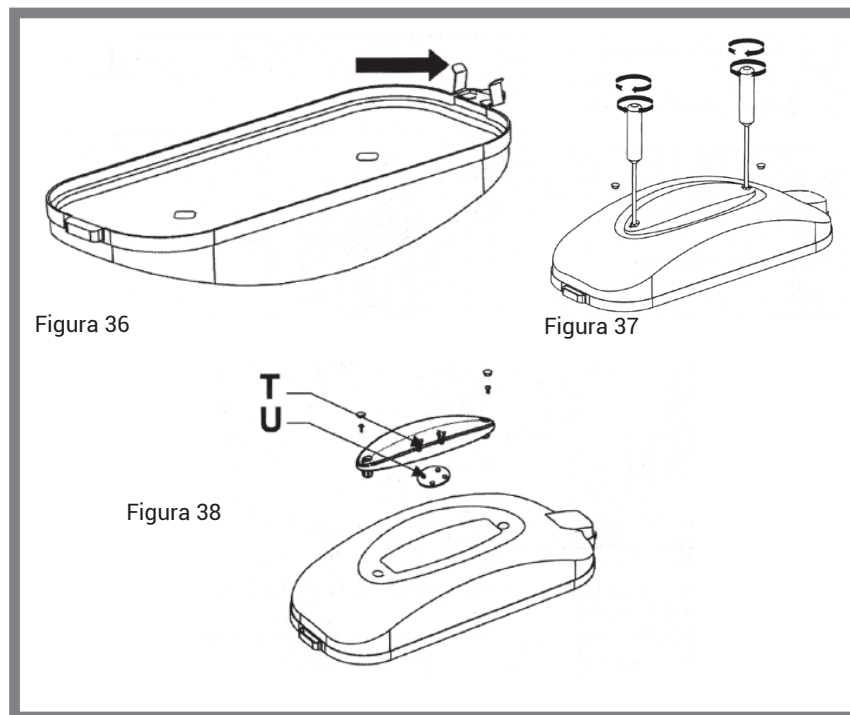
7.8.1 Reemplazo de la bombilla



La bombilla se debe reemplazar solo cuando el interruptor principal está en posición "OFF" apagado y el cable de alimentación está desenchufado.

Quitar las tapas de protección; quitar los tornillos para dividir las secciones de la tapa iluminada; use un destornillador adecuado para esta operación (Fig. 37).

Retire la bombilla "U" del enchufe y reemplácela por una nueva. Vuelva a colocar la tapa y apriete ambos tornillos.



7.9 Limpieza del condensador



El condensador puede ser limpiado únicamente por un técnico especializado, que debe organizar todas las secuencias operativas y utilizar el equipo adecuado, en estricto cumplimiento con las normativas vigentes.



Limpie periódicamente el condensador situado dentro de la máquina.



Advertencia: quitar las protecciones de seguridad expondrá algunas superficies afiladas de la máquina.

7.6 Ciclo de enjuague

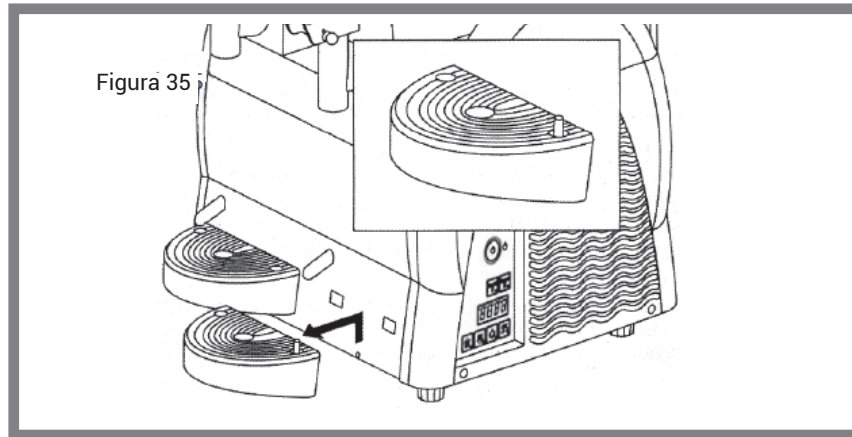
Antes de poner en marcha la máquina, debe realizar el ciclo de enjuague.


Proceder de la siguiente forma:

1. Llene el tanque con agua limpia.
2. Deje la máquina encendida durante 5 minutos solo en el modo de agitación.
3. Apague la máquina y vacíe el tanque abriendo el grifo.

7.7 Limpieza de la bandeja de goteo



La bandeja de goteo debe vaciarse y limpiarse diariamente.




 Se deben limpiar todas las bandejas de goteo presentes en la máquina. La bandeja de goteo se debe vaciar y limpiar cada vez que se vea el flotador rojo instalado en la rejilla.

- Sujetando firmemente la manguera de drenaje, levante la bandeja con la rejilla encima y extráigala.
- Lave la bandeja y la rejilla por separado con agua tibia.
- Seque todos los componentes.
- Vuelva a colocar la rejilla en la parte superior de la bandeja.
- Coloque la manguera de drenaje en la abertura provista.
- Vuelva a colocar la bandeja en su lugar y presione hacia abajo para fijarla a la máquina.

7.8 Tapa iluminada

  El mantenimiento de la tapa iluminada debe confiarse exclusivamente a un técnico especializado, que debe organizar todas las secuencias operativas y utilizar el equipo adecuado, en estricto cumplimiento con las normativas vigentes.

 El operador tiene prohibido desmontar cualquier componente de la tapa. Limpie los contactos de la tapa con un paño húmedo y séquelos cuidadosamente. Realice siempre esta operación cuando la máquina esté apagada (Fig. 36)

4.2 Transporte y manejo



Asegúrese que nadie esté estacionado dentro del rango de elevación y manejo de operaciones. En condiciones difíciles se debe designar personal especializado para supervisar los movimientos de la máquina.

El manejo manual de la máquina requiere de al menos 2 personas.

La máquina debe estar en posición vertical, solo después de que cada tazón se haya vaciado de producto.

Levante la caja y téngala con cuidado, evitando mudos con obstáculos. Preste atención a las dimensiones generales y cualquier parte que sobresalga.



Advertencia: no realice cortes adicionales en el embalaje.

La garantía no cubre los daños causados a la máquina durante su transporte y manejo.

El comprador correrá con los gastos de reparación o reemplazo de piezas dañadas.

4.3 Almacenamiento



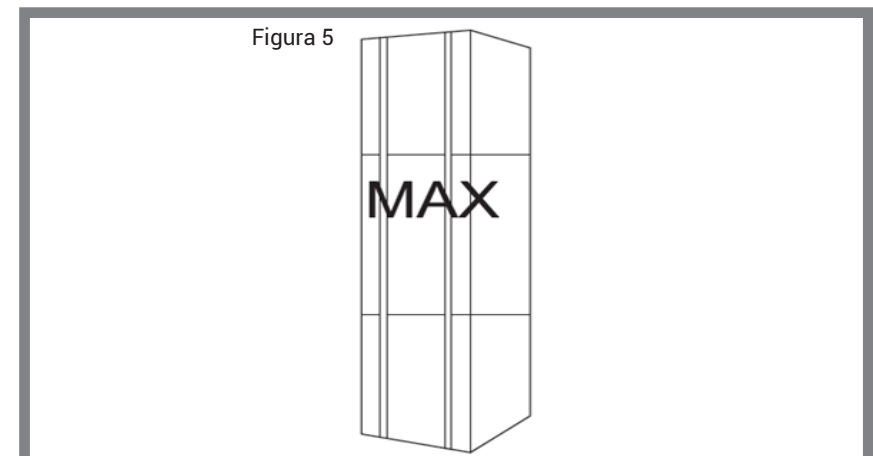
Antes de guardar la máquina y siempre que se reinicia después de un período de almacenamiento, debe limpiarse y desinfectarse.

Advertencia: No almacene más de 3 máquinas encimadas una sobre otra.

Si la máquina no se va a utilizar durante un largo período de tiempo, deben tomarse las debidas precauciones con respecto al lugar y la duración del almacenamiento:

- Almacenar la máquina en un lugar cerrado.
- Proteja la máquina de golpes y tensiones.
- Proteja la máquina de la humedad y grandes fluctuaciones de temperatura.
- Evite que la máquina entre en contacto con sustancias corrosivas.

Figura 5



5. INSTALACIÓN



Todas las operaciones descritas en el capítulo 5 deben llevarse a cabo exclusivamente por técnicos especializados, que deben organizar todas las secuencias operativas y utilizar equipos adecuados, en estricto cumplimiento de la normativa aplicable actualmente en vigor.

La máquina debe instalarse en interiores, en una habitación bien ventilada, con un piso firme, sólido y nivelado (pendiente inferior a 2°).



La máquina requiere atención personal, por lo que debe instalarse en lugares donde pueda ser monitoreada por personal capacitado.



Advertencia: está prohibido instalar la máquina en un lugar donde pueda ser alcanzada, tocada y/o operada por otras personas que las especificadas en la sección 1.2

La máquina sólo puede funcionar a ritmos con un rango de temperatura ambiente de entre 20°C y 32°C.

5.1 Lista de accesorios proporcionados

Vaselina: para lubricar todas las piezas indicadas en éste manual después de la operación de lavado y desinfección.

5.2 Instalación – Posicionamiento

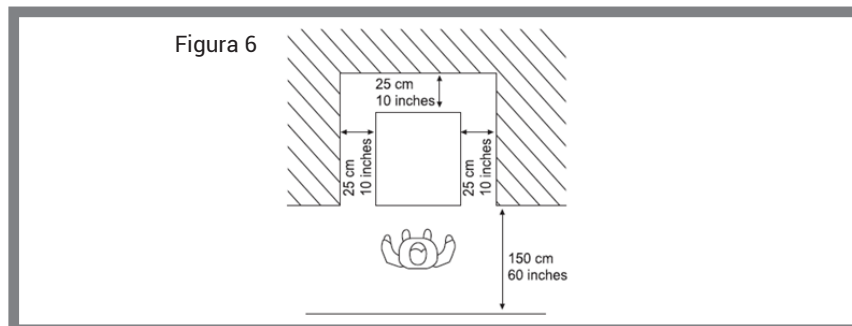
El instalador debe verificar que:

- El sitio haya sido preparado debidamente para la instalación de la máquina.
- La superficie en la que será instalada debe ser firme, plana y sólida.
- La habitación está adecuadamente ventilada e higiénica y debe tener una salida eléctrica de fácil acceso.



Se debe dejar un espacio libre adecuado alrededor de la máquina para permitir que el personal pueda trabajar sin restricciones y también para abandonar el área de trabajo inmediatamente en caso de ser necesario.

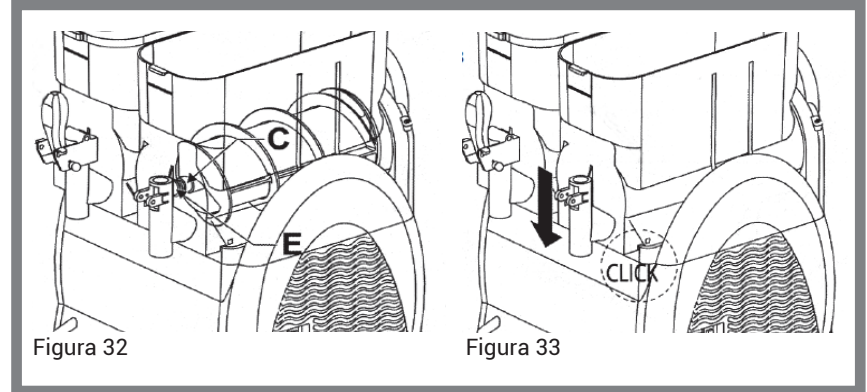
La figura 6 muestra los espacios libres mínimos para la instalación.



Gire la barrena para engancharla.

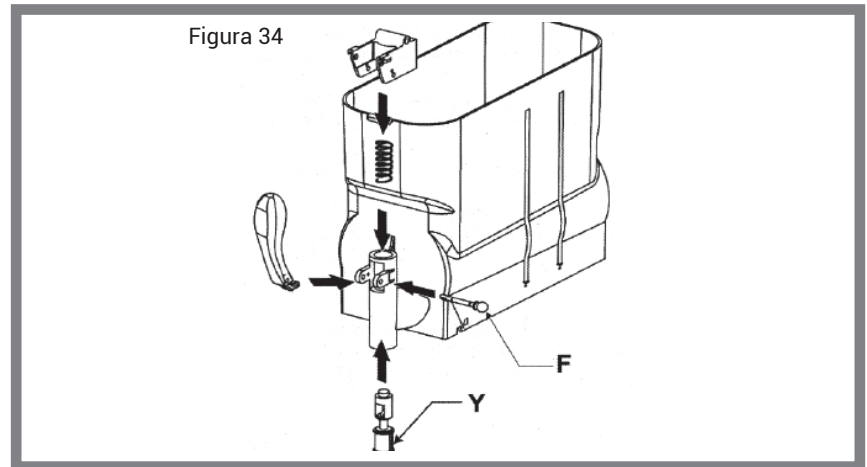
Vuelva a colocar el tazón en su lugar: levante ligeramente la cabeza (C) de la barrena para que se encuentre con el asiento provisto (E) en el tazón.

Presione el recipiente hacia abajo hasta que se enganche en la superficie, como se muestra en la (Figura 33).



Siga estas instrucciones para volver a colocar el grifo:

1. Usando la vaselina provista, lubrique adecuadamente la tapa (Y) y vuelva a colocar los componentes.
2. Introduzca el pasador (F) mientras mantiene la palanca del grifo estable.



Instale correctamente los componentes como se muestra en la figura. La falta de lubricación de la tapa puede causar fugas de producto del grifo

3. Con una esponja sumergida en una solución desinfectante, desinfecte la parte inferior de la tapa, teniendo cuidado de no humedecer los contactos.
4. Dejar actuar durante 30 minutos.
5. Enjuague dos veces o más, solo la parte inferior, con una esponja limpia empapada en agua fresca.
6. Coloque la tapa sobre una superficie limpia y séquela; primero seque el fondo y luego la parte externa con un paño limpio.
7. Vuelva a colocar la tapa en su lugar solo después de haber limpiado y desinfectado el tazón.



Está prohibido lavar y/o desinfectar la tapa mientras está instalada en la máquina.

7.5 Reensamblar los componentes lavados

Todos los componentes lavados y desinfectados deben volverse a montar cuidadosamente. Algunos componentes deben lubricarse adecuadamente para garantizar que funcionen eficientemente.

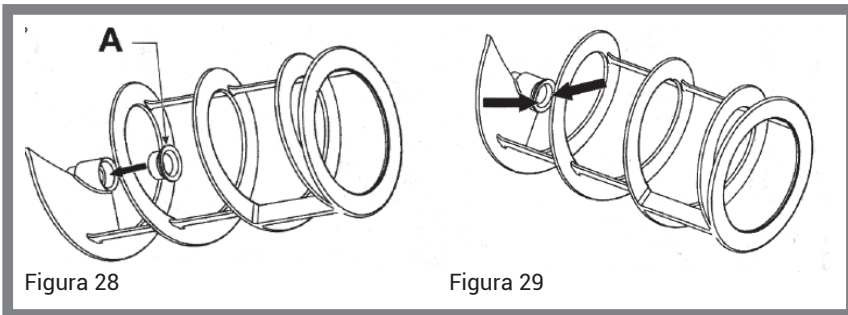
Aplique el sello (A) en la barrena como se muestra en la figura 31.



Siempre verifique la integridad del sello, si está desgastado, sustitúyalo por uno nuevo.

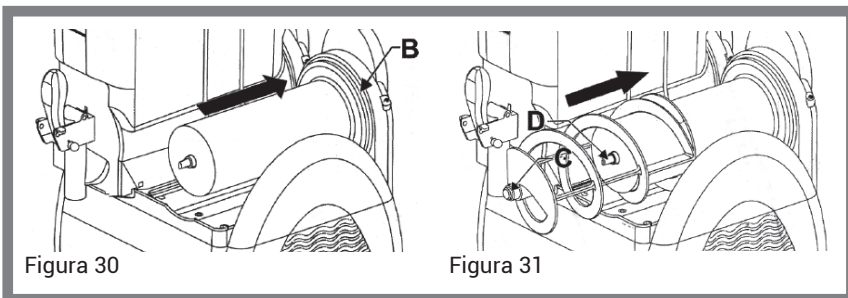
Reemplace el sello (A) una vez al año como mínimo.

Usando la vaselina provista, lubrique el sello (A) en las áreas que se muestran en la fig. 32



Aplique vaselina en el sello (B), lubricando toda la superficie indicada por las flechas.

Introduzca la barrena, engancho la cabeza (C) con el eje (D).



5.3 Eliminación de materiales de embalaje

Después de abrir la caja, asegúrese de separar el material de embalaje, según su tipo y deséchelo de acuerdo con la normativa vigente en el país del usuario. Recomendamos guardar la caja para su posterior empaque y transporte.

5.4 Conexión eléctrica



Este trabajo solo puede ser realizado por personal técnico especializado.

Antes de enchufar la máquina, asegúrese de que el interruptor principal esté en "OFF" (APAGADO).

El comprador es responsable de realizar la conexión eléctrica.

La máquina debe conectarse a la red eléctrica mediante el enchufe que se encuentra en el cable de alimentación.

Asegúrese de cumplir con:

Los reglamentos técnicos y las normas vigentes en el momento de la instalación; los datos que se muestran en la placa de características en el costado de la máquina.



Advertencia: la toma de corriente debe ubicarse fácilmente en un lugar al alcance del usuario, por lo que no requiera ningún esfuerzo para desconectar la máquina de la fuente de alimentación cuando sea necesario.

Si el cable de alimentación está dañado, debe ser reemplazado por el fabricante o un técnico especializado.

Está prohibido:

- Usar cables de extensión de cualquier tipo;
- Reemplazar el enchufe original;
- Utilizar adaptadores.

6. OPERACIÓN

Antes de encender la máquina por primera vez, el personal técnico especializado debe verificar que funcione correctamente.

6.1 Preparación del producto



Advertencia: El producto se puede verter en el recipiente sólo cuando la máquina esté apagada y desconectada del enchufe.

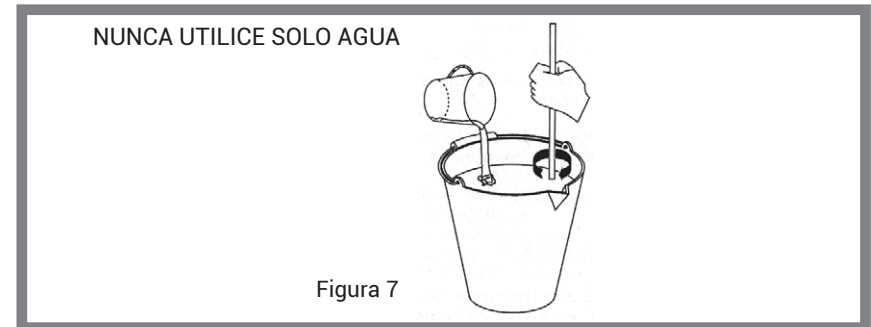
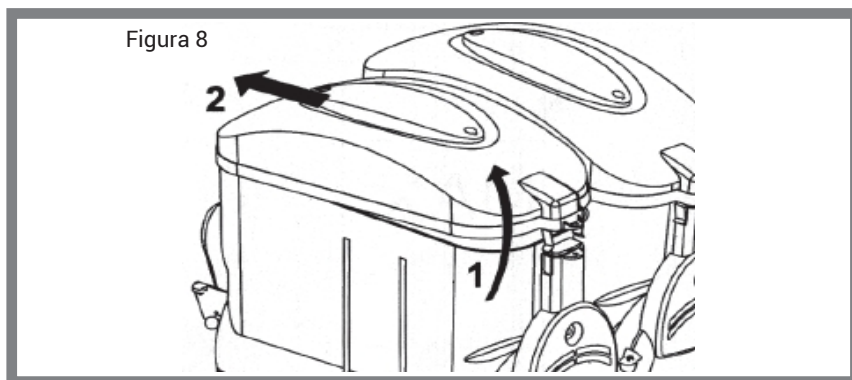


Figura 7

Diluya y mezcle el CONCENTRADO con AGUA en un recipiente adecuado, siguiendo las instrucciones del fabricante. LA MEZCLA OBTENIDA DEBE TENER UN CONTENIDO MINIMO DE AZUCAR DE 13° BRIX-A; una concentración más baja puede dañar las barrenas y/o los motores de engranajes.

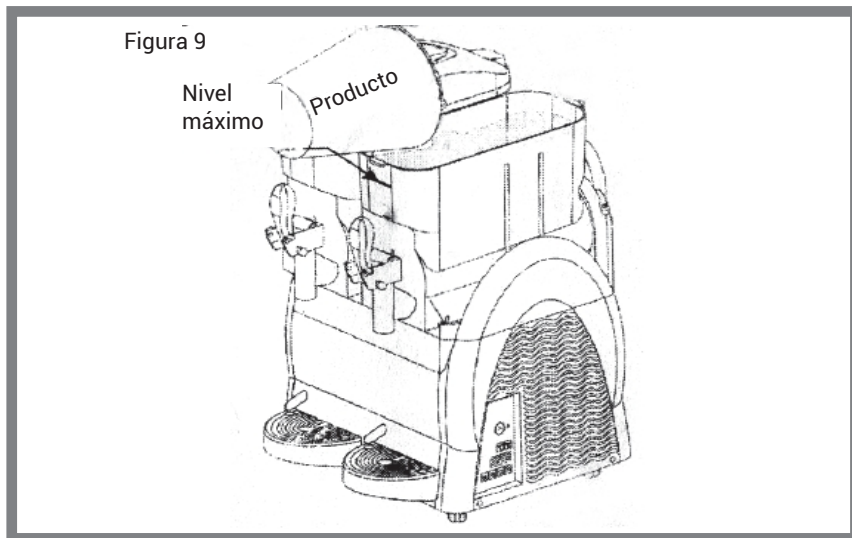
Para quitar la tapa del tazón, siga estas instrucciones:

1. Levante la parte trasera de la tapa
2. Extraer la tapa del retenedor colocado en la parte frontal.



Advertencia: No fuerce la abertura de la tapa en caso de dificultad.

NUNCA INTRODUZCA LIQUIDOS CALIENTES (con temperaturas que excedan los 25°C)



Vierta el producto en el tazón cuidando que nunca rebase el nivel máximo.

7.4 Lavado y desinfección de los componentes

Todos los componentes previamente desmontados y retirados deben lavarse y desinfectarse a fondo.



Importante: la solución desinfectante debe cumplir con la normativa vigente en la máquina utilizada.

Para llevar a cabo el procedimiento correctamente, siga las siguientes instrucciones:

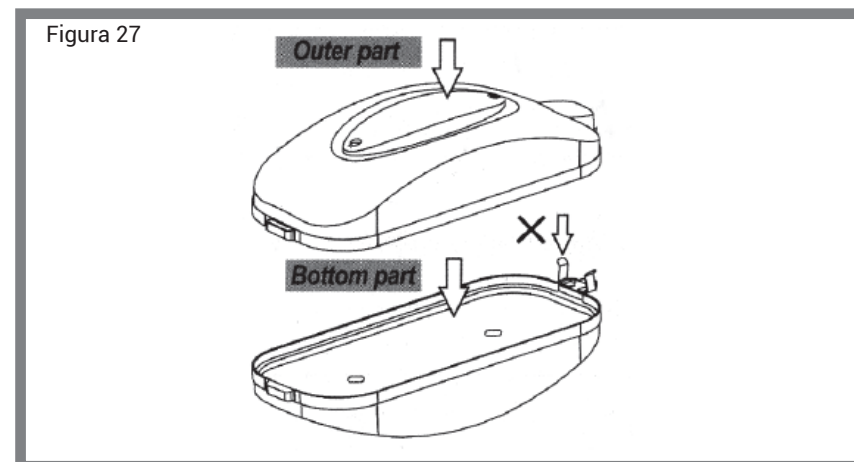
1. Llene un recipiente con una solución desinfectante mezclada con agua (2% de sodio de hipoclorita mezclada en agua).
2. Lave a fondo el tanque, la tapa y el evaporador con una esponja empapada en solución desinfectante.
3. Lavar a fondo nuevamente con agua tibia.
4. Llene otro recipiente con una solución desinfectante.
5. Sumerja los componentes desmontados en la solución desinfectante.
6. Deje los componentes desmontados en remojo en la solución durante 30 minutos.
7. Lavar a fondo nuevamente con agua limpia.
8. Coloque los componentes en una superficie limpia y séquelos.
9. Ensamble la máquina como se describe en la parte 7.5
10. Antes de volver a utilizar la máquina, vuelva a realizar el enjuague con agua limpia (parte 7.6)

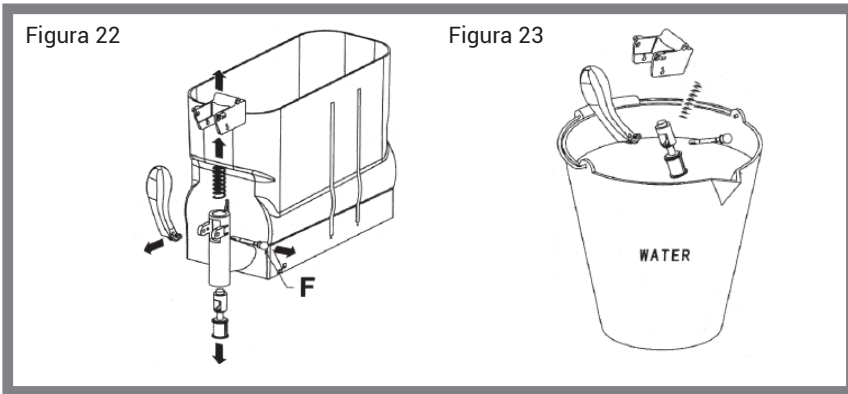



Advertencia: No sumerja las tapas equipadas con iluminación en ningún tipo de líquido, antes de comenzar la operación de limpieza y desinfección de la tapa, retírelo de la máquina como se describe en el capítulo anterior.

Para limpiar correctamente la tapa iluminada, proceda como sigue:

1. Utilizando un paño limpio y húmedo, primero limpie la parte inferior de la tapa (la cual entra en contacto con el producto).
2. Utilizando un paño limpio y húmedo, limpie la parte exterior completa.





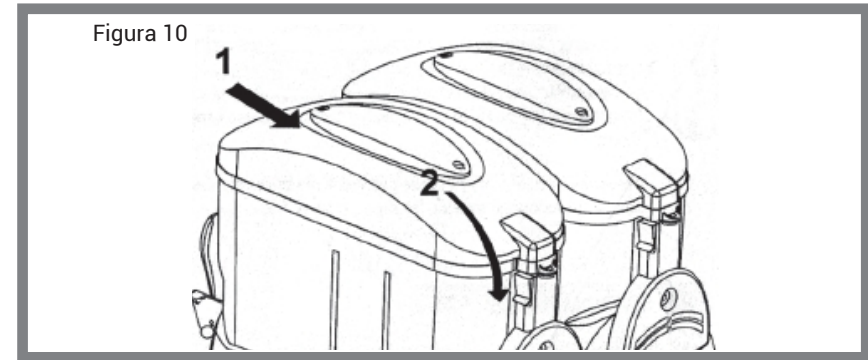
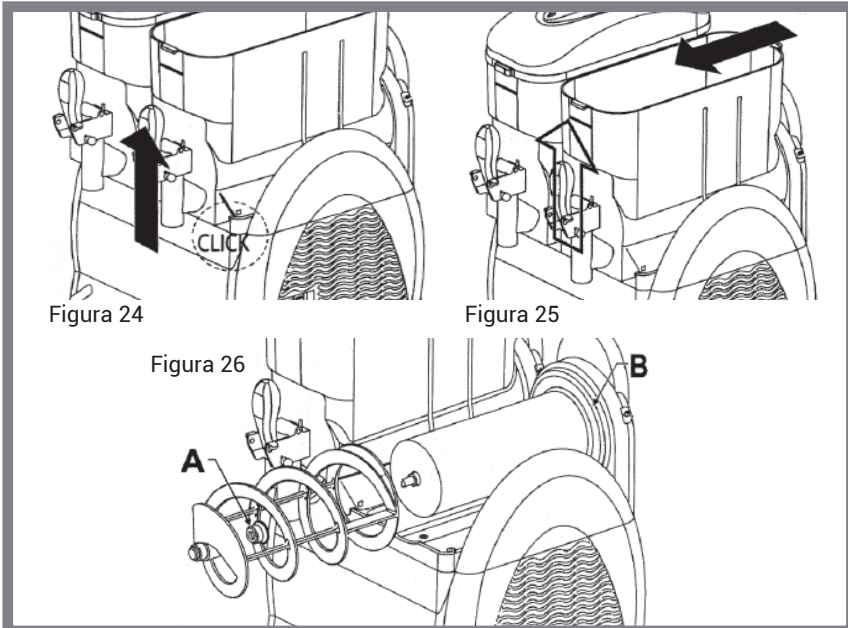
 Nunca desarme el grifo si el producto o cualquier otro líquido está presente dentro del tazón.

7.3. Retirar el tazón y la tapa


La extracción de cada tazón de la máquina es fundamental para garantizar la correcta limpieza y desinfección.


Para retirar un tazón, proceda de la siguiente manera:

- 1- Retire la tapa como se muestra en el párrafo 6.1
2. Levante la parte delantera del tazón para liberarlo. (Fig. 24)
3. Retire el tazón de su asiento empujando y golpeando ligeramente la parte trasera. (Fig. 25)
4. Saque la barrena y retire los sellos A y B (Fig. 26)




Después de verter el producto en el recipiente, cierre la tapa en la parte superior del tazón.


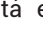

 **Advertencia:** nunca encienda la máquina sin la tapa. Antes de quitar la tapa, apague la máquina y desenchúfela. El usuario debe guardar las llaves del candado de forma segura.

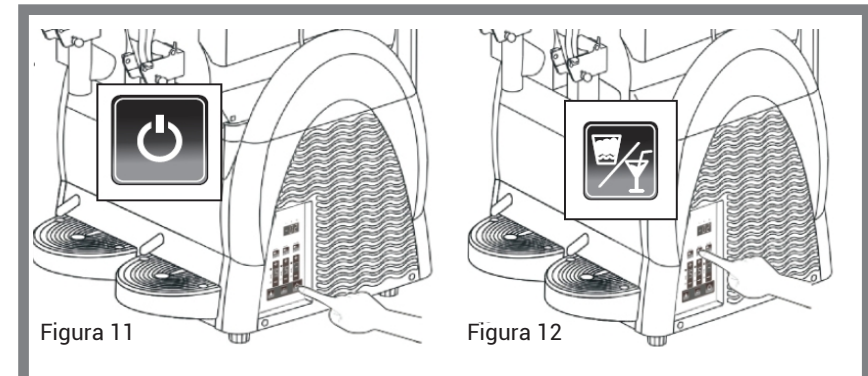
 **Advertencia:** hay algunas partes móviles dentro del tazón, que pueden causar lesiones; apague y desenchufe la máquina antes de realizar cualquier operación dentro del recipiente.

6.2 Inicio de un granizado



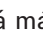

En aras de la simplicidad, solo se ilustrará el funcionamiento del recipiente derecho, para operar los otros recipientes simplemente realice la misma secuencia de los pasos en los botones del recipiente en cuestión.

Presione el botón  en posición de ENCENDIDO (ON), la máquina se inicia, como se muestra en la figura 11.

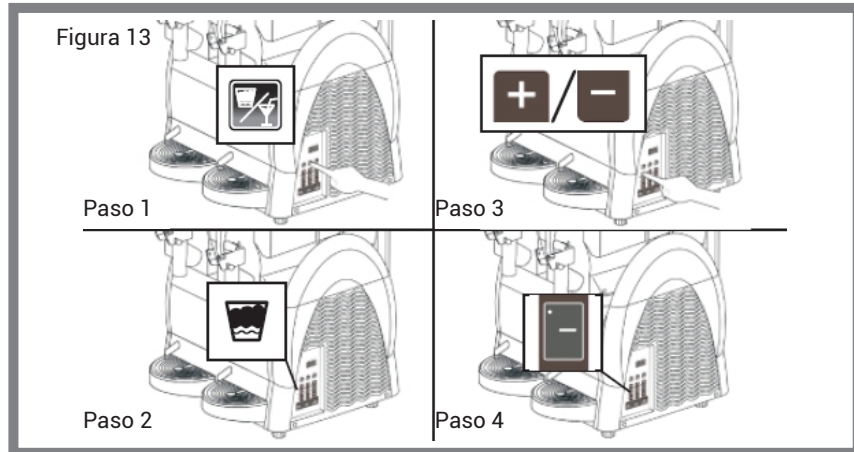
• Cambiar el estado de trabajo del tazón correspondiente
 Presione el botón  por un segundo para seleccionar el modo de trabajo. Existen 3 modos de trabajo, granizado, jugo y parada de agitación. Cuando el botón  está encendido, el modo granizado es seleccionado; cuando el botón  está encendido, el modo de jugo es seleccionado; en el modo OFF (APAGADO) dejaría de agitarse y el tazón dejaría de refrigerarse (Fig. 12).



6.3 Para servir con granizado


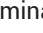


Presione el botón del tazón correspondiente.  la luz de identificación del modo Granita se enciende, , luego presione ,  para ajustar desde la primera velocidad hasta la séptima.

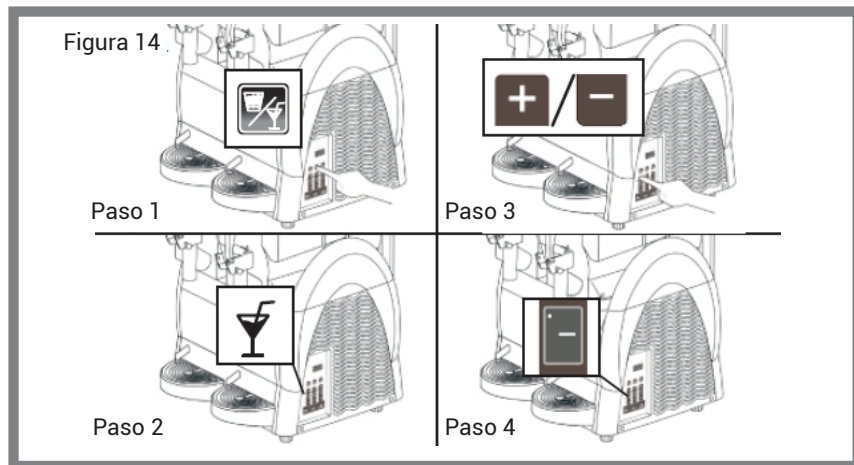
A mayor velocidad de ajuste, el aguanieve será más gruesa y con menos contenido de agua.



Todos los tazones cambiarán automáticamente al estado de fresca, y la temperatura de los productos se mantendrá de 1 a 4°C. Se recomienda presionar este botón solo si alguno de los productos ha permanecido en los tazones cuando la tienda está fuera de servicio.

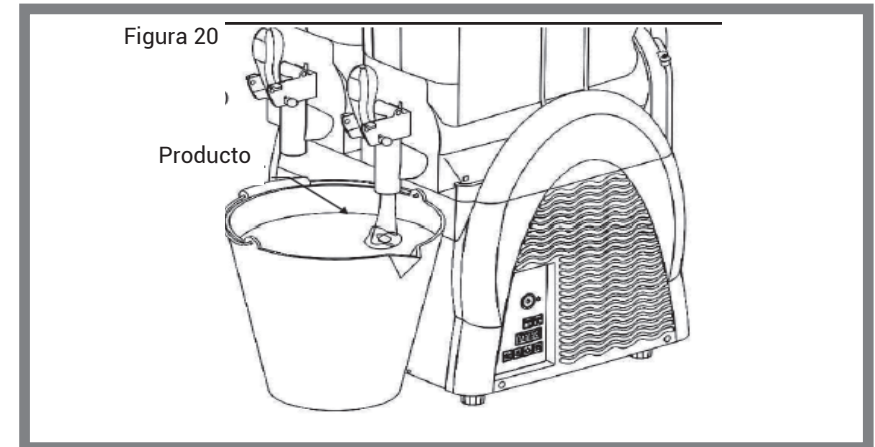
6.4 Para servir con bebidas líquidas frías

Presione el botón del tazón correspondiente.  La luz de identificación del patrón de jugo  se iluminará, luego presionar ,  para regular el rango de temperatura de 1 a 7°C.

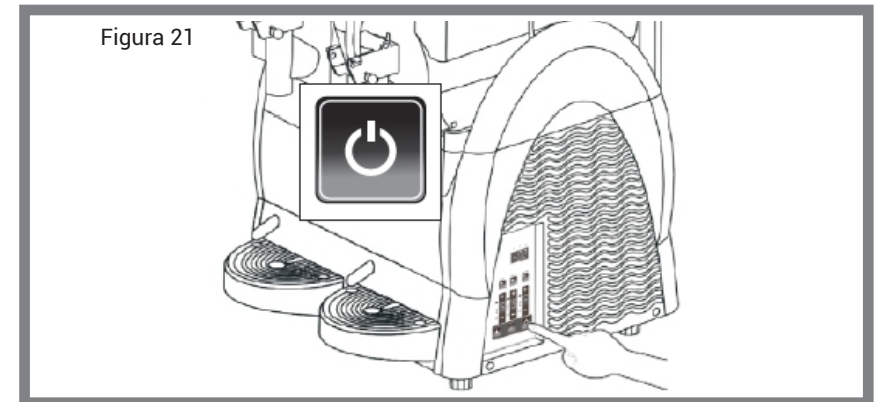


En aras de la simplicidad, sólo se ilustrará la operación del tazón derecho, para operar los otros recipientes simplemente realice la misma secuencia de pasos en los interruptores del tazón en cuestión.

Establezca el tazón en modo jugo si es necesario limpiarlo y luego libere todo el material dentro del tazón, como se muestra en la figura 20.



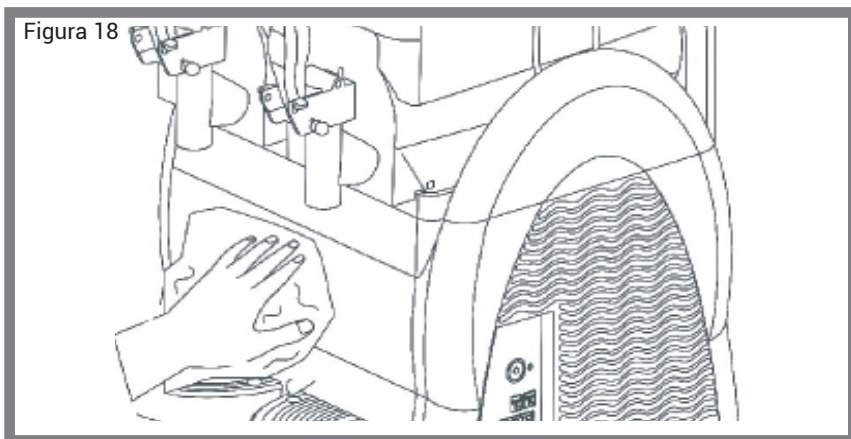
Después de esto, presione el botón  a la posición "OFF" apagado y desenchufe la máquina.



7.2 Desmontaje del grifo dispensador

Antes de retirar el tazón, se recomienda desmontar el grifo; después de limpiar el grifo no se debe volver a colocar hasta que el tazón se haya colocado correctamente en su asiento.

Desmontar el grifo y quitar el pasador (F) de su asiento para liberar todas las otras partes.

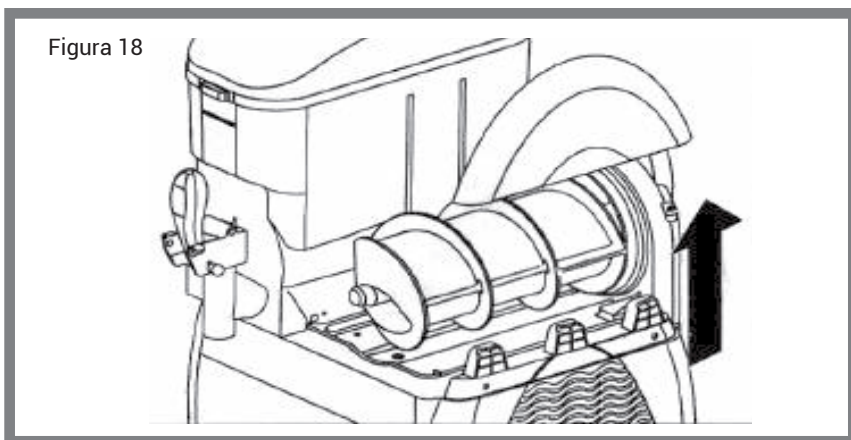


Los materiales inoxidables, plástico y caucho, utilizados para fabricar dichas partes, así como su forma particular, facilitan la limpieza y evitan la acumulación de gérmenes y moho en el evento de limpieza inadecuada.



Prohibido limpiar o reparar la máquina cuando esté enchufada y el interruptor principal esté en posición "ON" de encendido.

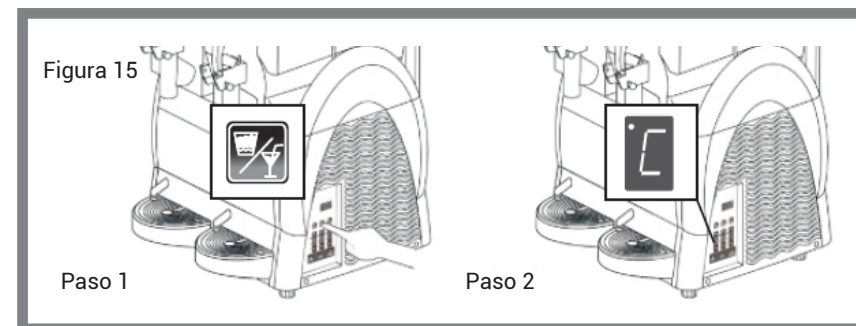
Al realizar el mantenimiento y la limpieza de la máquina es posible retirar partes de las protecciones laterales, si es necesario levante la parte superior sin dudar para quitarlas, una vez terminado, coloque la pieza en la protección lateral otra vez.



7.1 Vaciar los tazones

Antes de limpiar un tazón, debe vaciarse del producto preparado previamente. Si debe limpiar los recipientes antes de usarlos por primera vez, no es necesario vaciarlos, en tal caso, consulte directamente la sección 7.2

6.5 Para simplemente limpiar el tazón correspondiente . Presione el botón por 6 segundos, la válvula solenoide correspondiente se abrirá completamente para limpiar durante 3 minutos. Durante el tiempo, la pantalla de posición del grifo muestra "C".

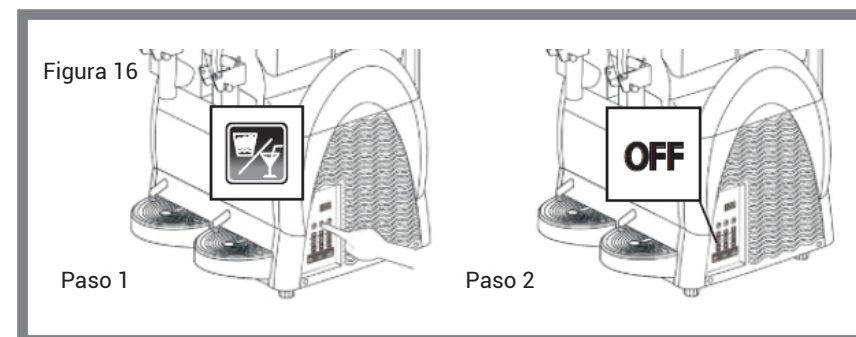


Bajo éste estado de trabajo, la válvula de selenoide del recipiente correspondiente estará apagada y no fluirá gas refrigerante adentro, pero las barrenas seguirán girando para ayudar a limpiar. Por favor llene de agua limpia y tibia el tazón correspondiente y no exceda la línea del nivel máximo que está marcada en los tazones.

Si tiene la intención de realizar una limpieza a fondo o desinfección a la máquina, por favor asegúrese de que la máquina esté apagada.

6.6. Para dejar de funcionar

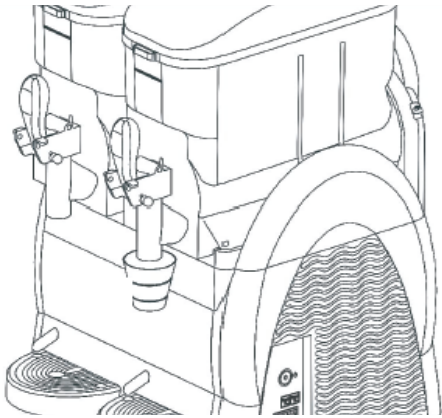
Presione el botón del tazón correspondiente . La luz de identificación del modo apagado "OFF" se iluminará, entonces se detendrá la agitación y el tazón dejaría de refrigerarse.



6.7 Dispensador de granizado

Para dispensar el producto, jale la palanca del grifo.

Figura 17



Revise regularmente la temperatura del producto en el tazón, utilizando un termómetro estándar, para asegurarse de que el producto esté siempre debajo de la temperatura de almacenamiento. Nunca desconecte la máquina desde la fuente de alimentación o apague el interruptor principal cuando todavía hay algo de producto que se consuma dentro del tazón.



Si la máquina no se utiliza continuamente, cuando se usa con productos a base de leche, es necesario:

- Rociar solución desinfectante alrededor del área del grifo y en el grifo en sí (alternativamente lavar con un paño limpio y desinfectante).
- Dispense una pequeña cantidad de producto del grifo antes de dispensar la porción para el cliente.

6.8 Situaciones de emergencia



ADVERTENCIA: En cada situación de emergencia, apagar la máquina, presione firmemente el interruptor principal en la posición "OFF".

En caso de congelación, apague la máquina y póngase en contacto con un centro de servicio o un técnico especializado.



Si estalla un incendio, debe limpiarse inmediatamente el área para dar paso al personal capacitado provisto con equipo de seguridad adecuada, siempre utilice extintores aprobados, nunca use agua o sustancias de naturaleza dudosa.

7. LIMPIEZA Y MANTENIMIENTO



Antes de realizar cualquier trabajo de limpieza y mantenimiento de los componentes externos de la máquina, asegúrese de que el interruptor principal esté en la posición "OFF" (apagado) y que la máquina esté desenchufada.



Antes de realizar cualquier operación de limpieza y mantenimiento en la máquina, use las protecciones personales (guantes, lentes, etc.), recomendados por las normas de seguridad vigentes en el país donde se use la máquina.

Preparación para la limpieza:

- Herramientas de limpieza (cubeta, cepillo para el pelo, trapo).
- Agua limpia y caliente, por debajo de los 50°C.
- Detergente neutro, que utiliza en utensilios de cocina.
- Desinfectante (solución salina de hipoclorito de sodio al 2%), utilizado en utensilios de cocina.
- Lubricante (o vaselina), usado en utensilios de cocina.

Al realizar las operaciones de limpieza y mantenimiento, siga estas instrucciones:

- Use guantes protectores a prueba de accidentes.
- No utilice solventes o materiales inflamables
- No use esponjas abrasivas y/o metálicas para limpiar la máquina y sus componentes.
- Tenga cuidado de no dispersar líquidos en el área circundante.
- No lave los componentes de la máquina en el lavavajillas.
- No seque las partes de la máquina en un horno convencional y/o de microondas.
- No sumerja la máquina en agua.
- No exponga la máquina a salpicaduras directas de agua.
- Para la limpieza use sólo agua tibia y un agente desinfectante adecuado (conforme a las regulaciones actuales en el país del usuario) que no corra el riesgo de dañar los componentes de la máquina.
- Al completar el trabajo, asegúrese de que todas las cubiertas protectoras y los protectores que se han retirado o abierto, se vuelvan a colocar en su lugar y queden debidamente asegurados.

La limpieza y desinfección son operaciones que deben realizarse con el máximo cuidado y de forma regular para garantizar la calidad de las bebidas dispensadas y el cumplimiento de las normas de higiene obligatorias.



El recipiente debe limpiarse y desinfectarse al menos una vez al día y en cualquier caso, en cumplimiento de las normas de higiene vigentes en el país de uso.

Estas operaciones deben realizarse mas frecuente si lo exigen las características del producto utilizado; para mas detalles, contacte al proveedor del producto. Si la máquina no se utiliza durante todo el día, limpie el área del grifo dispensador y el tubo de salida del producto, con un paño limpio y líquido desinfectante, como se muestra en la figura de abajo.