

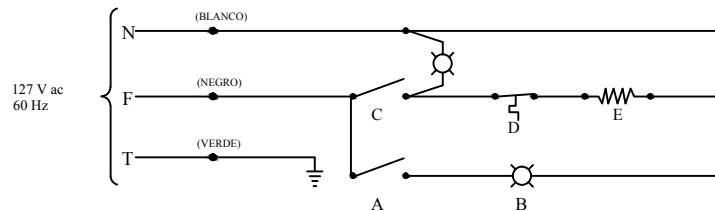
USO DE SU CALENTADOR

- 1.- Asegúrese de que el interruptor de encendido esté en la posición de apagado "OFF" para así proceder a conectar su calentador al contacto de su instalación eléctrica.
- 2.- Separe el inserto con reborde de su calentador y vierta en él lo que va a calentar.
- 3.- Vierta en el inserto recto que está unido al cajón del calentador, agua limpia, aproximadamente medio litro.
- 4.- Coloque el inserto con reborde que contiene el producto a calentar, en el interior del inserto recto.
- 5.- Coloque en la posición de encendido el interruptor que acciona la resistencia y gire la perilla de la escala graduada hasta la posición media, inmediatamente se encenderá el foco piloto color ámbar, lo cual indica que la resistencia está funcionando.
- 6.- Su calentador está previsto de un termostato que enciende y apaga según la intensidad seleccionada en la perilla de la escala graduada.
- 7.- Usted mantendrá su producto caliente según desee.
- 8.- Una vez terminado de usar su calentador, límpielo siguiendo la sección de limpieza del instructivo.
- 9.- Su calentador está provisto de tres fotografías para la pantalla, (Chocolate, Queso y Sopa) usted puede cambiarlas aflojando con un desarmador los dos tornillos que se encuentran en la parte inferior de su calentador, la fotografía quedará entre los dos acrílicos.

LIMPIEZA

- Una vez concluido el uso, desenchufe su calentador del tomacorriente asegurándose que el interruptor de encendido este en la posición de apagado "OFF".
- Separe el inserto con reborde y el cucharón y límpielos con agua y jabón.
- Limpie el resto del equipo con un paño o esponja húmedos y coloque nuevamente todas las piezas en su lugar.

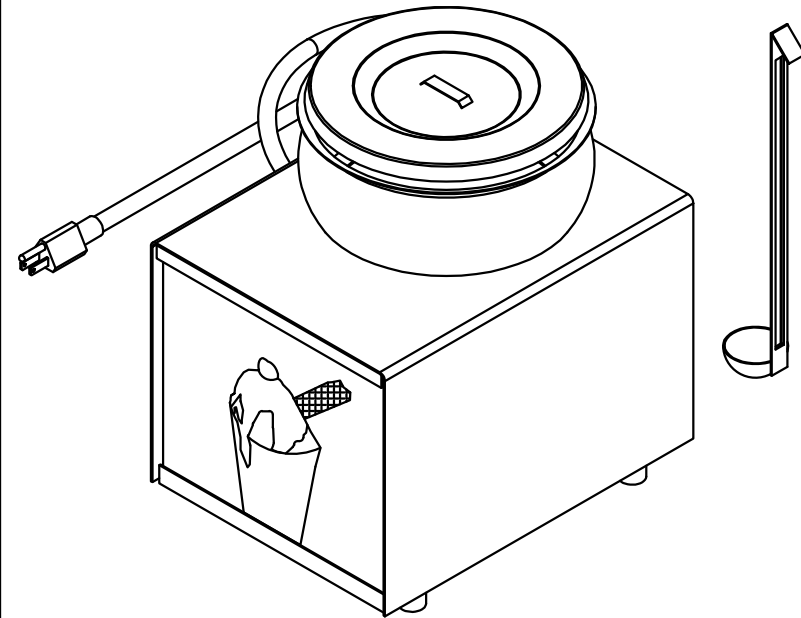
DIAGRAMA ELÉCTRICO CALENTADOR MULTIFUNCIONAL CMF-1



- A) INTERRUPTOR DE ENC./APAG. (PANTALLA)
 B) FOCO PARA PANTALLA
 C) INTERRUPTOR CON FOCO INDICADOR ENC./APAG. (RESISTENCIA)
 D) TERMOSTATO
 E) RESISTENCIA

INTERNATIONAL[®]
 EXPERIENCIA Y SERVICIO CON LA TÉCNICA MÁS AVANZADA

INSTRUCTIVO Y GARANTÍA CALENTADOR MULTIFUNCIONAL CMF-1



VECA INTERNACIONAL, S.A. DE C.V.

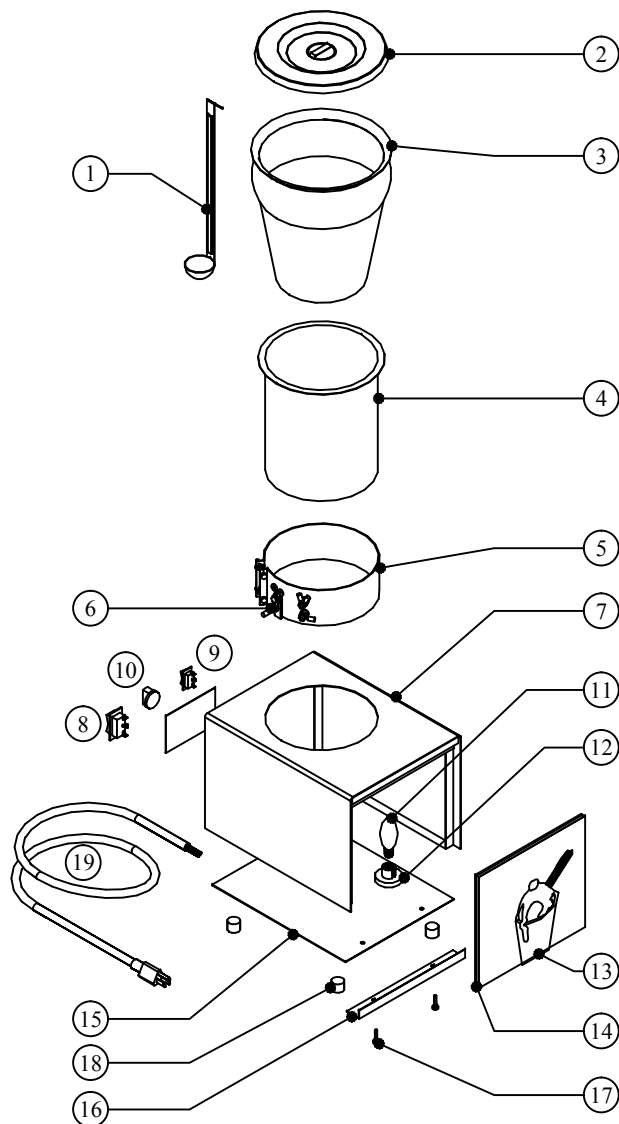
TEL. Y FAX. 2619-7160 AL 89
 e-mail: ventas@international.com.mx
www.international.com.mx

HECHO EN MÉXICO

Domicilio Planta: Monte Alto No. 1, Parque Industrial Izcalli, Cd. Nezahualcóyotl, Estado de México, C.P. 57810
 Domicilio Fiscal: Revillagigedo No. 61, Col. Centro, Delegación Cuauhtémoc, Distrito Federal, C.P. 06070

EXPLOSIVO DE PARTES

CALENTADOR MULTIFUNCIONAL CMF-1



PARTES DE SU CALENTADOR MULTIFUNCIONAL CMF-1

NOMBRE:

CLAVE

- (1) CUCHARÓN CALENTADOR
- (2) TAPA INSERTO CON REBORDE
- (3) INSERTO CON REBORDE
- (4) INSERTO RECTO
- (5) RESISTENCIA ELÉCTRICA
- (6) TERMOSTATO
- (7) CAJÓN COMPLETO
- (8) INTERRUPTOR RESISTENCIA
- (9) INTERRUPTOR FOCO PANTALLA
- (10) PERILLA REGULADORA
- (11) FOCO PARA PANTALLA
- (12) SOCKET CALENTADOR
- (13) FOTOGRAFÍAS
- (14) ACRÍLICOS
- (15) FONDO CALENTADOR
- (16) SOPORTE INF. ACRÍLICO
- (17) TORNILLOS SOP. INF. ACRÍLICO
- (18) PUNTOS DE APOYO CALENTADOR
- (19) CABLE TOMACORRIENTE

SNCQSLA001
SNCQSLE001
SNCQSLS001
SNCQSLA002
SNCQSLS003
SNCQSLS004
SNCMSLA001
SG00SGS029
SNCMSLS001
SNCQSLS007
SNCMSLS003
SNCMSLS002
SNCMSLS004
SNCMSLF007
SNCMSLF006
SNCMSLF003
SG00SGS034
SG00SGS030
SG00SGS031

NOTA: Para mayor información sobre otras partes que conforman su Calentador Multifuncional CMF-1, consulte al fabricante.

PRECAUCIONES IMPORTANTES

El uso de aparatos eléctricos requiere de precauciones básicas de seguridad, incluyendo las siguientes:

- 1.- Lea todas las instrucciones y recomendaciones del presente instructivo.
- 2.- Verifique que los voltajes de su instalación y su aparato correspondan (127 V).
- 3.- No debe colocar su calentador en agua o en cualquier otro líquido. (contiene partes eléctricas).
- 4.- Su calentador está equipado con una clavija con tierra incluida, ésta encajará en un enchufe eléctrico de un solo sentido. Esta es una característica de seguridad diseñada para proteger su aparato. No intente anular esta característica de seguridad del tomacorriente modificándola o eliminándola. Si no cuenta con el enchufe para contacto adecuado en su instalación, póngase en contacto con un electricista calificado para que lo coloque.
- 5.- Luego de desempacar su calentador, lave todo siguiendo los pasos que se describen en la sección de limpieza de este instructivo.
- 6.- No ponga a funcionar su calentador si tiene el cable o clavija dañado después de que el aparato haya sufrido una caída o funcionamiento defectuoso. Llame a nuestro centro de servicio o distribuidor para obtener información respecto a su revisión, reparación o ajuste.
- 7.- Cuando quite o cambie el inserto con reborde y el calentador esté funcionando, tenga mucho cuidado al levantarlo, ya que contiene vapor caliente y se puede quemar.
- 8.- Si el calentador está trabajando cuide de no tocarlo ya que está caliente.
- 9.- No deje que el cable tomacorriente cuelgue por el borde de la base que la soporta, ni que toque superficies calientes.
- 10.- No deje sin agua su calentador, ya que éste calienta a vapor (baño maría).