



# APTP Mesas Refrigeradas Preparación Pizzas

## CARACTERISTICAS ESTANDAR



- Construcción exterior e interior en acero inoxidable, excepto respaldo.
- Interiores con cantos sanitarios que cumplen con requerimientos NSF-7 para la seguridad alimenticia.
- Aislamiento de poliuretano inyectado de 50 mm. de espesor y 40 Kg./m<sup>3</sup> de densidad, sin CFC.
- Puertas con dispositivo de cierre automático.
- Contrapuertas en acero inoxidable.
- Sellos de puerta magnéticos fácilmente removibles (sin herramientas).
- Bisagras en acero inoxidable de máxima durabilidad.
- Paneles de separación en acero inoxidable entre insertos y gabinete de almacenamiento.
- Sistema de refrigeración de tiro forzado, gas refrigerante ecológico R-134 A, sin CFC.
- Compresores herméticos con condensadores ventilados.
- Evaporadores de tubo de cobre y aletas de aluminio con recubrimiento epóxico.
- Evaporación automática del agua de deshielo.
- Control electromecánico de temperatura.
- Temperaturas de trabajo:  
En los insertos: 2 °C a 5 °C en ambiente externo de 32 °C y 65% de H.R.  
En gabinete de almacenamiento: 0 °C a 5 °C en ambiente externo de 32 °C y 65% de H.R.
- Parrillas cubiertas en epoxy, ajustables en altura.
- Dotación (modelos 46, 67, 93): insertos GN-1/3 en policarbonato trasparente NSF, de 6" de profundidad.
- Dotación (modelos 48, 60, 72): insertos GN-1/4 en policarbonato trasparente NSF, de 4" de profundidad.
- Modelos 46, 67, 93: incluye tabla de trabajo/corte de 19" de ancho, removible y reversible, en Nylamid NSF.
- Modelos 48, 60, 72: incluye tabla de trabajo/corte de 18" de ancho, removible y reversible, en Nylamid NSF.
- Aceptan bandejas panaderas de 18" x 26" (450 mm x 650 mm).
- Modelos 46, 67, 93: montados sobre 4 o 6 ruedas de 6" (altura máxima de la rueda con vástago incluido, de las cuales las 2 o 3 frontales llevan freno.
- Modelos 48, 60, 72: montados sobre 4 ruedas de 5" (altura máxima de la rueda con vástago incluido), de las cuales las 2 frontales llevan freno.



APTP-67



APTP-48

### OPCIONES & ACCESORIOS:

- Ruedas ADA de 2<sup>1/2</sup>"\*
- Voltaje: 220V. - I - 50/60Hz.



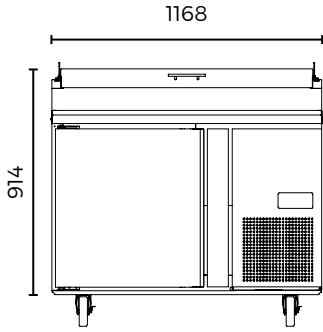
MODELO	PUERTAS	PARRILLAS	INSERTOS	CAPACIDAD (ft <sup>3</sup> )	AMPS.	HP	VOLTAJE	ENCHUFE ELECTRICO	LONGITUD DE CABLE	DIMENSIONES EXTERIORES (mm)		
										Fronte	Profundidad	Altura
APTP-46	1	2	6	11.6	5.4	1/4	115/60	5-15P	10'	1168	917	1250
APTP-48	2	2	7	9.9	5.4	1/4	115/60	5-15P	10'	1219	762	1310
APTP-60	2	2	8	13.0	6.7	1/3	115/60	5-15P	10'	1524	762	1310
APTP-67	2	4	9	20.8	5.4	1/4	115/60	5-15P	10'	1708	917	1250
APTP-72	3	3	10	15.7	6.7	1/3	115/60	5-15P	10'	1829	762	1310
APTP-93	3	6	12	30.2	6.4	1/3	115/60	5-15P	10'	2366	917	1250

\* Con costo adicional. 1) Las dimensiones de altura contemplan la apertura de las caperuzas. 2) Las dimensiones de altura no contemplan las ruedas de 6" (vástago incluido). 3) Cambios sin previo aviso.

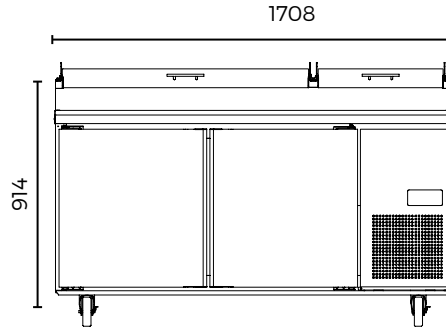


# APTP Mesas Refrigeradas Preparación Pizzas

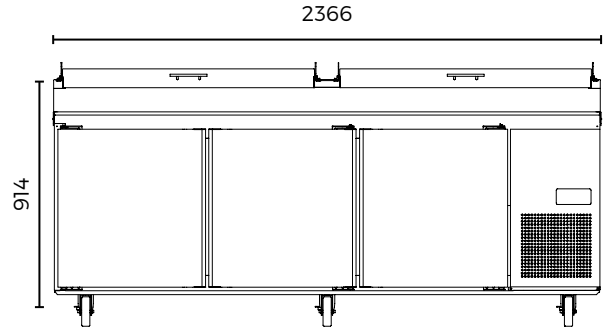
VISTAS CAD



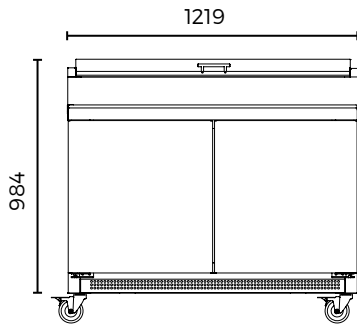
APTP-46



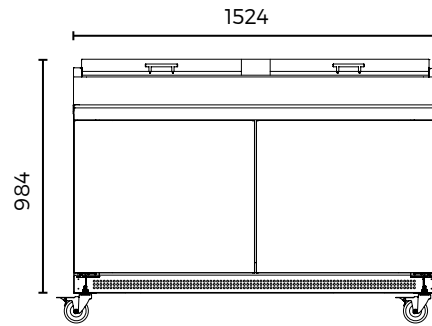
APTP-67



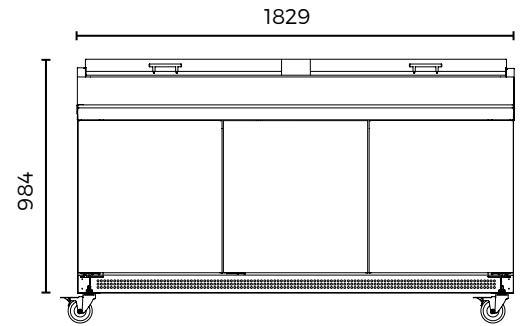
APTP-93



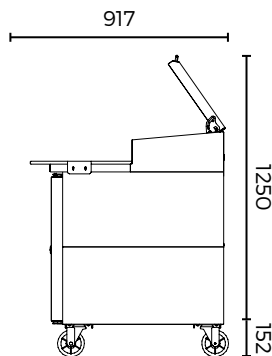
APTP-48



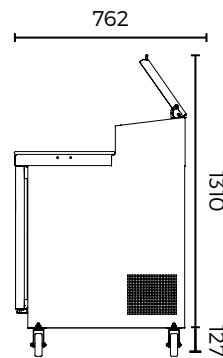
APTP-60



APTP-72



VISTA LATERAL  
MODELOS 46, 67, 93



VISTA LATERAL  
MODELOS 48, 60, 72