

## PROCESADOR DE VEGETALES Y ALIMENTOS



### ✓ SENSORES DE SEGURIDAD

El procesador de vegetales cuenta con 2 sensores de seguridad que permiten al usuario trabajar con mayor confianza.

### ✓ CONSTRUIDO EN ACERO INOXIDABLE Y ALUMINIO DIE CASTING

El exterior del equipo está construido en acero inoxidable y aluminio die casting, esto para brindar un equipo robusto, higiénico y con mayor tiempo de vida.

### ✓ EMPUJADOR DOBLE

El empujador del procesador de vegetales puede ser utilizado con su espacio total o únicamente la parte central para productos pequeños.

### ✓ SOPORTES ANTIDERRAPANTES

El procesador de vegetales Torrey cuenta con 4 patas que hacen la función de soportes antiderrapante que permiten trabajar de una forma segura.

### ✓ CÁLOGO DE DISCOS INTERCAMBIABLES

El procesador de vegetales cuenta con un catálogo de discos con los cuales puedes rebanar, rallar, cortar en cubo y en bastones (5 diferentes).

## DISCOS INCLUIDOS



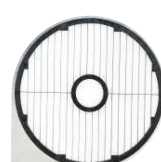
RA-2  
RALLADO



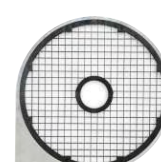
RA-7  
RALLADO



RE-8  
REBANADO



BA-8  
CUBICADO



CU-8  
CUBICADO

## ESPECIFICACIONES TÉCNICAS

### Dimensiones con empaque

Largo:	650 mm
Ancho:	325 mm
Alto:	535 mm

### Dimensiones sin empaque

Largo:	570 mm
Ancho:	240 mm
Alto:	540 mm

### Materiales

Tapa:	1
Patas:	4
Material externo:	304 Acero inoxidable+aluminio
Material interno:	Aluminio
Empujador:	Plástico

### Datos técnicos

Potencia del motor:	1 HP
Voltaje:	115 V
Frecuencia:	60 Hz
Amperaje:	7 A
Revoluciones por min:	1800 (110V) rpm

### Accesorios

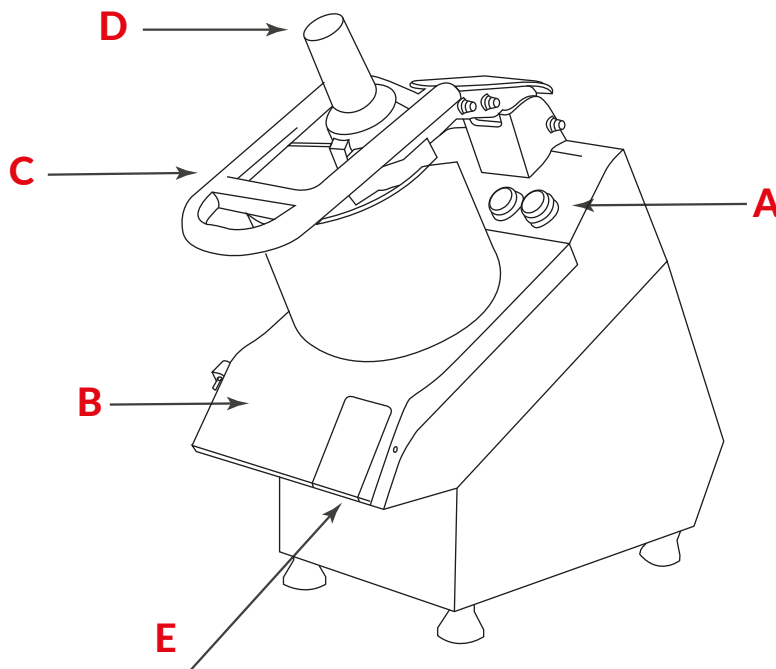
Discos incluidos:	5 discos (RA2;RA7;RE8; BA8;CU8)
Discos disponibles:	23 intercambiables
Tipos de cortes:	Rebanado Rallado Bastones Cubicado Juliana
Embutidor:	Incluye empujador chico
Patas:	Patas niveladoras

### Datos logísticos:

Peso bruto:	29 kg
Peso neto:	25 kg

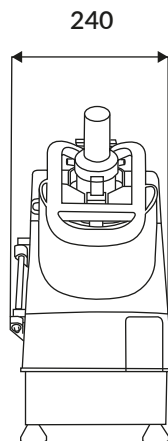
\*Imágenes representativas\*  
\*Su uso no es limitativo\*

## PARTES / VISTAS DEL EQUIPO

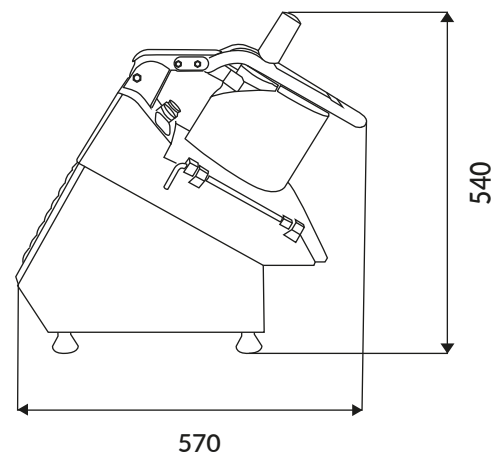


- A. Panel de control
- B. Tapa de aluminio
- C. Manija
- D. Empujador doble
- E. Palanca de seguridad

FRONTAL



LATERAL





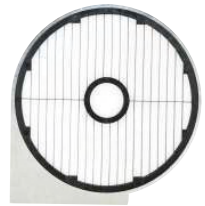
**RA-2**  
**RALLADO**



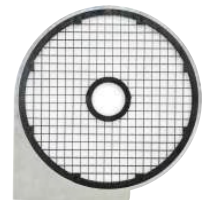
**RA-7**  
**RALLADO**



**RE-8**  
**REBANADO**



**BA-8**  
**CUBICADO**



**CU-8**  
**CUBICADO**

### Especificaciones técnicas

MODELO	DESCRIPCIÓN
RE8	REBANADO DE 8 MM
RA2	RALLADO DE 2 MM
RA7	RALLADO DE 7 MM
BA8	BASTONES DE 8 MM
CU8	CUBICADO DE 8 MM

- ⦿ PARA EL USO DE LOS DISCOS DE CUBICADO SE DEBERÁ UTILIZAR UNA COMBINACIÓN DE DISCOS COMO SE MUESTRA A CONTINUACIÓN.

CU8 + RE8

RE8 + BA8



Kit de limpieza de discos  
\*Se vende por separado\*  
\*Su uso no es limitativo\*