

MÁQUINA DE NIEVE**✓ PANEL DE CONTROL DIGITAL**

La máquina de nieve Torrey cuenta con un panel de control digital que permite al usuario manejar la máquina de nieve fácilmente.

✓ EQUIPO DE MESA

La máquina de nieve Torrey está diseñada para colocarse en una base/mesa, reduciendo el espacio que utiliza en tu negocio.

✓ COMBINACIÓN DE SABORES

La máquina de nieve cuenta con 2 contenedores para base de helado, el equipo cuenta con la función de combinar los 2 sabores y hacer un tercero combinado.

✓ FACILIDAD DE USO

El uso de la máquina de nieve es totalmente sencillo y rápido, el usuario podrá servirse helado jalando solo una palanca.

✓ MODO LAVADO

La máquina de nieve Torrey cuenta con un botón de lavado, que permite lavar el interior de la máquina de nieve con mayor facilidad.

✓ FÁCIL INSTALACIÓN

La instalación de la máquina de nieve es muy fácil, permitiendo que la máquina pueda ser instalada el mismo día que se adquirió.

CERTIFICACIONES

ESPECIFICACIONES TÉCNICAS

Dimensiones con empaque

Largo:	830 mm
Ancho:	620 mm
Alto:	905 mm

Dimensiones sin empaque

Largo:	745 mm
Ancho:	520 mm
Alto:	770 mm

Capacidad

Capacidad del depósito:	4 Litros x 2
-------------------------	--------------

Materiales

Depósito:	2 Acero inoxidable 304
Material exterior:	Acero inoxidable tipo 430
Material interno:	Acero
Bandeja para residuos:	Polímero de alta densidad

Datos técnicos del equipo

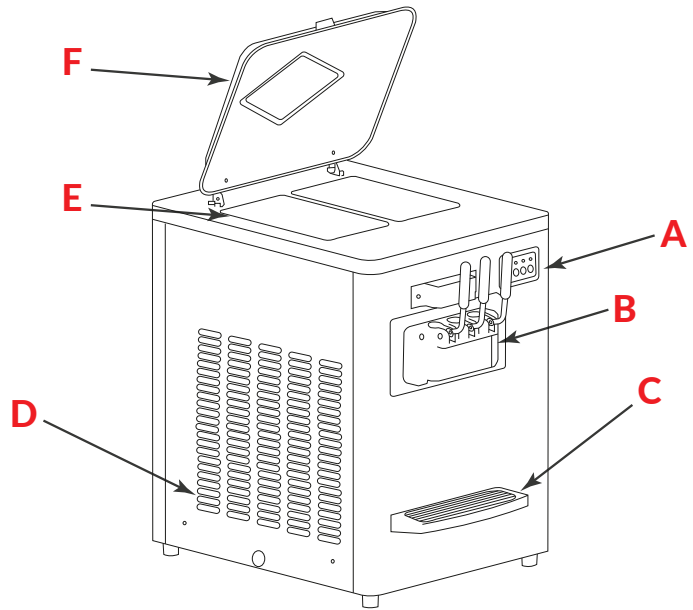
Refrigerante:	R410a
Voltaje:	110 V
Frecuencia:	60 Hz
Capacidad de producción:	12 kg/hora*
No. de dispensadores:	3 (dos sabores y combinado)
Longitud de cable:	1500 mm
Tipo de enchufe:	Tipo B
Tipo de control:	Digital

Datos logísticos:

Peso bruto:	128 kg
Peso neto:	116 kg

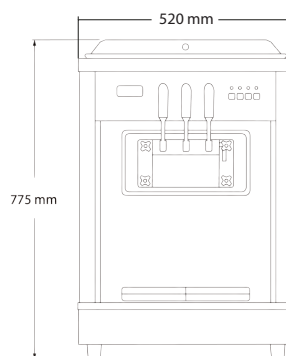
Condiciones ideales*

PARTES / VISTAS DEL EQUIPO



- A. Panel de control
- B. Panel dispensador
- C. Bandeja de residuos
- D. Rejilla de ventilación
- E. Depósito de helado suave
- F. Tapa superior

FRONTAL



LATERAL

