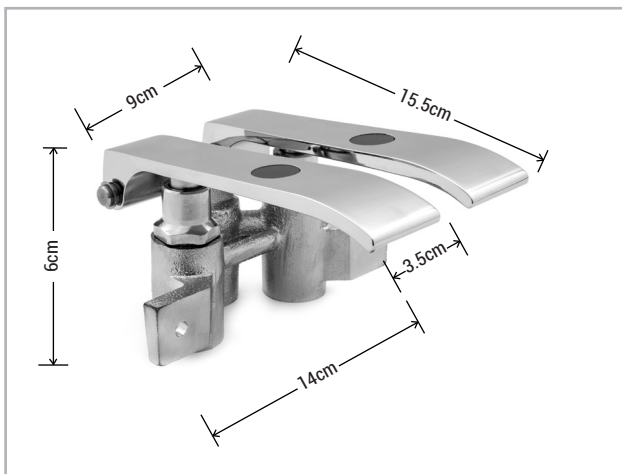


GRIFERÍA DE USO COMERCIAL



CERTIFICADO



MEDIDAS DE LA VÁLVULA

BXF-N4

VÁLVULA DE RODILLA DOBLE

CARACTERÍSTICAS FÍSICAS:

- ▶ CUERPO EN BRONCE FUNDIDO CON TERMINADO DE CROMO RUGOSO Y PEDALES DE CROMO PULIDO.
- ▶ CIERRE AUTOMÁTICO CON PRESIÓN DE RODILLA.
- ▶ 1 CONEXIÓN HEMBRA DE ½" (13 MM.)
- ▶ SEGURO NPT DE ENTRADA Y 1 CONEXIÓN HEMBRA DE ½" (13 MM.) NPT.
- ▶ INDICADOR DE AGUA FRÍA (AZUL) Y AGUA CALIENTE (ROJO).
- ▶ PESO NETO: 1.490 KG.
- ▶ PESO BRUTO: 1.570 KG.
- ▶ MEDIDAS DEL EMPAQUE: 14 X 26 X 7.5 CM.

CARACTERÍSTICAS TÉCNICAS:

- ▶ PRESIÓN DE OPERACIÓN: 20-125 PSI (1.406 A 1.18 KG/CM²).
- ▶ TEMPERATURA DE OPERACIÓN: 45°C A 80°C (40 A 180°F).
- ▶ ACCESORIOS RECOMENDADOS:
 BXF-N75G (CUELLO DE GANZO A PARED)
 BXF-N85G (CUELLO DE GANZO A PISO)