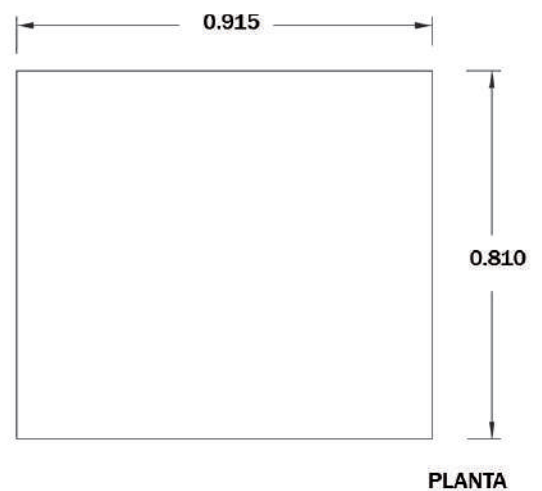
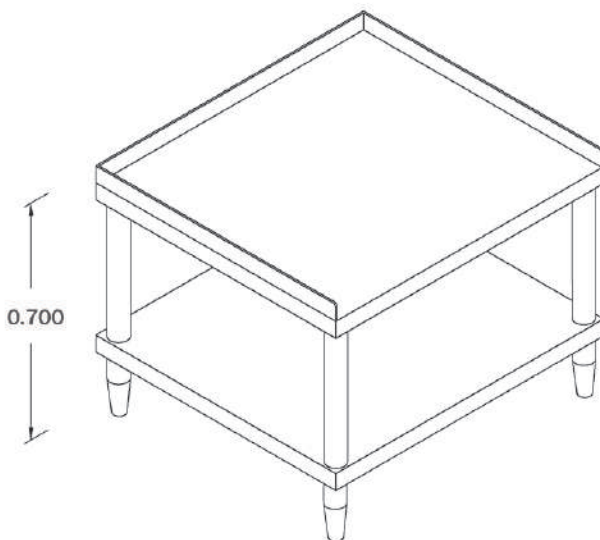


Características**línea pesada**

Fabricada en acero inoxidable.
Diseñada para complementar equipos de línea y mantener alturas uniformes.
Se puede equipar con ruedas para facilitar su manejo.
Medidas: 0.915 x 0.810 x 0.700 mts.

BaseModelo:
FR-M36**Datos técnicos**

*Medidas en metros.

www.ferro.com.mx**PROYECTOS METÁLICOS FERRO S.A. de C.V.**

Prol. Gobernador Curriel No. 89, Col. Lomas del Cuatro C.P. 45599
Tlaquepaque, Jalisco, México