

**Características**

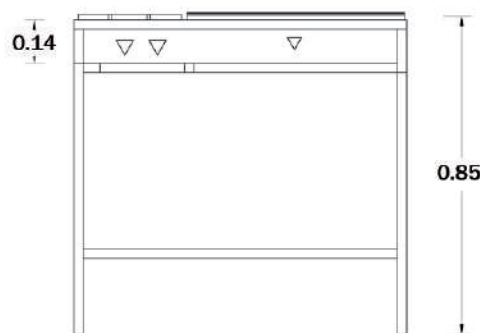
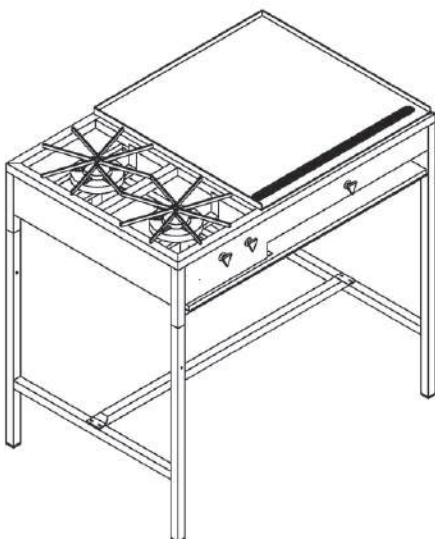
**Parrilla 2 quemadores con plancha**

línea estructural

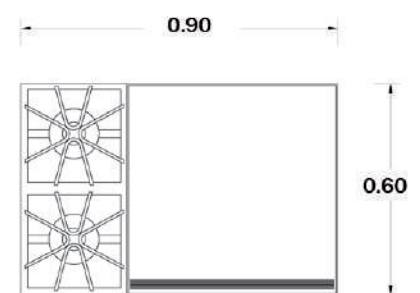
- 2 quemadores tipo estrella porcelanizados de 12,165 BTU/Hr.
- 1 quemador tipo 'H' porcelanizado en plancha de 19,164 BTU/Hr.
- Trabaja con gas L.P. baja presión.
- Estructura tubular cuadrada.
- Tapas del cuerpo en lámina negra.
- Plancha en lámina negra.
- Pintura en polvo electrostática.
- Parrillas superiores fijas en solera.
- 2 charolas para derrames.
- Perillas cromadas.
- Base desarmable incluida.
- Medidas: 0.90 x 0.60 x 0.85 mts.



**Datos técnicos**



ALZADO FRONTAL



PLANTA

\*Medidas en metros.

[www.ferro.com.mx](http://www.ferro.com.mx)

**PROYECTOS METÁLICOS FERRO S.A. de C.V.**

Prol. Gobernador Curriel No. 89, Col. Lomas del Cuatro C.P. 45599  
Tlaquepaque, Jalisco, México