

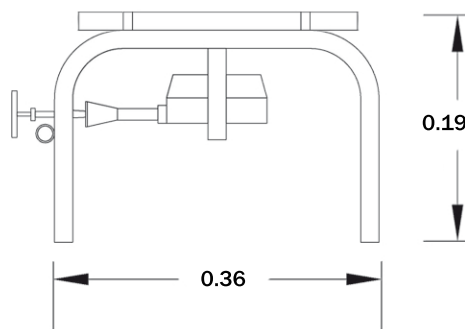
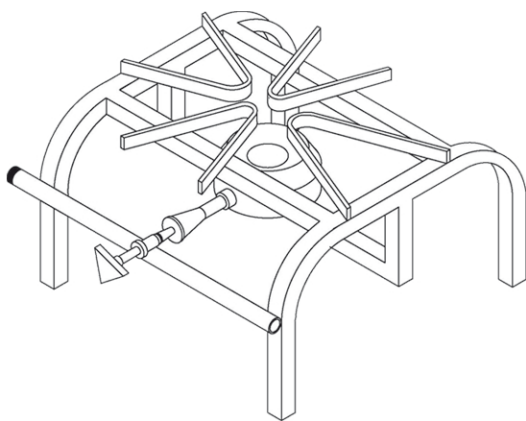
## Características

Estructura tubular cuadrada.  
Pintura en polvo electrostática.  
1 quemador de aluminio de 10,750 BTU/Hr.  
Trabaja con gas L.P. baja presión.  
Perilla cromada.  
Medidas: 0.35 x 0.36 x 0.19 mts.

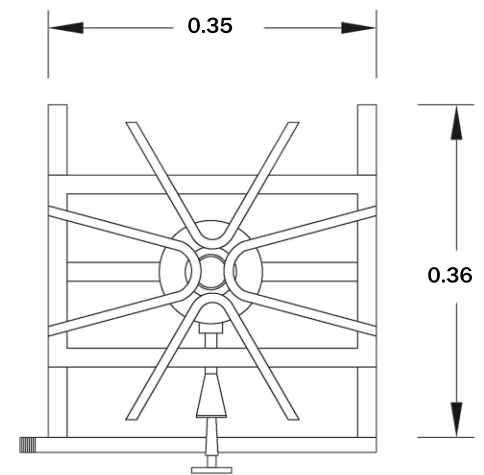
*Parrilla tipo araña 1 quemador*

línea estufas domésticas

## Datos técnicos



ALZADO LATERAL



PLANTA

\*Medidas en metros.

[www.ferro.com.mx](http://www.ferro.com.mx)**PROYECTOS METÁLICOS FERRO S.A. de C.V.**

Prol. Gobernador Curiel No. 89, Col. Lomas del Cuatro C.P. 45599  
Tlaquepaque, Jalisco, México