

Estufón 2Q

LÍNEA HÉRCULES

Descripción: Estufón 2 quemadores tipo vulcan Código: 16152102

Características

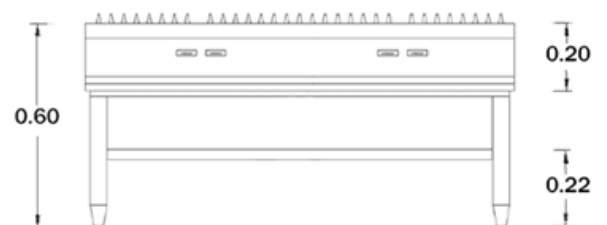
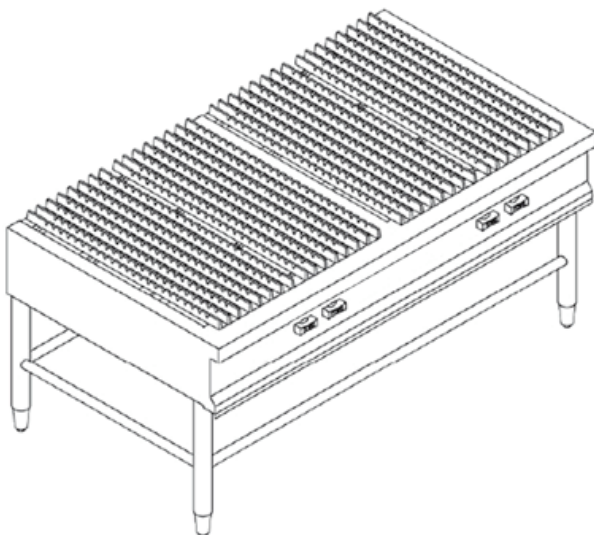
- Cuerpo en Acero Inoxidable.
- Perillas metálicas.
- Charola para derrames.
- Parrillas superiores en fierro vaciado.
- 2 Quemadores 3 niveles fierro vaciado **de 71,354 btu's por quemador.**
- Piloto de seguridad.
- Patas tubulares en acero al carbón con acabado de pintura electrostática.
- Regatones niveladores incluidos.
- Trabaja con gas L.P. baja presión. *
- Medidas: 1.34 x 0.72 x 0.60 m

*Puede solicitarse para gas natural.

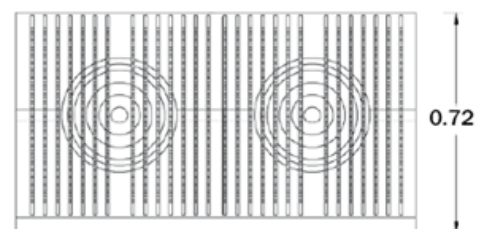


Datos Técnicos

Medidas en metros.



ALZADO FRONTAL



PLANTA



www.ferro.com.mx



PROYECTOS METALICOS FERRO S.A. de C.V.

Prol. Gobernador Curiel # 89, Col. Lomas del Cuatro,
C.P. 45599, Tlaquepaque, Jalisco, México
Tel. (33) 3670 7002