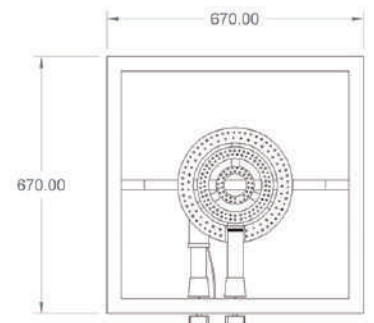
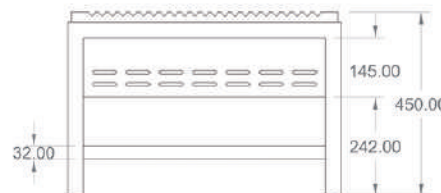
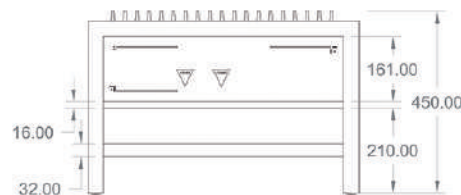
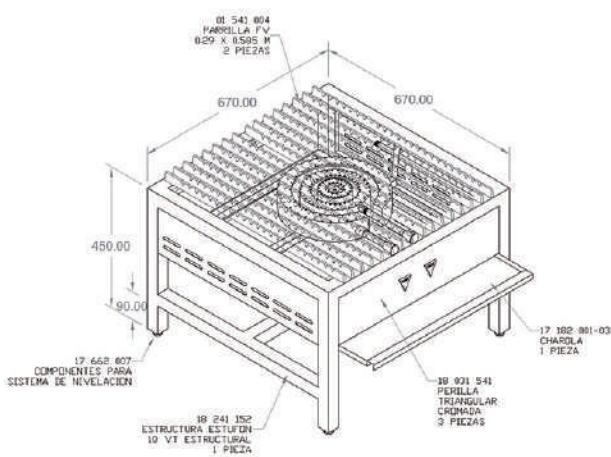


Características
Estufón 1 quemador vulcan triple

Fabricado en estructura tubular cuadrado.
 Tapas del cuerpo en lámina negra.
 Pintura en polvo electrostática.
 Charola para derrames en lámina negra.
 Parrillas superiores en fierro vaciado.
 Piloto de seguridad.
 Tornillo nivelador en patas.
 Quemador de 3 niveles en fierro vaciado.
 Perillas cromadas.
 Trabaja con gas L.P. baja presión.
 Quemador de 36,000 BTU/Hr.
 Medidas: 0.67 x 0.67 x 0.46 mts.


Datos técnicos


*Medidas en metros.

www.ferro.com.mx
PROYECTOS METÁLICOS FERRO S.A. de C.V.

 Prol. Gobernador Curriel No. 89, Col. Lomas del Cuatro C.P. 45599
 Tlaquepaque, Jalisco, México