

Estufón 1Q

LÍNEA ESTRUCTURAL

Descripción: Estufón 1 quemador estrella

Código: 16151032

Características

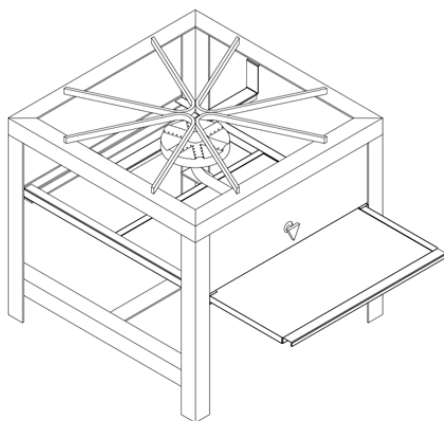
- Estructura en ángulo de alta resistencia.
- Cuerpo en acero al carbón.
- Terminado con pintura electrostática.*
- Funciona con gas L.P. a baja presión.**
- Charola para derrames.
- Parrilla superior de solera fija.
- Rosca tubo para suministro de gas de 1/2" NPT.
- Tornillo nivelador en patas.
- Quemador **tipo estrella porcelanizado de 17,570 btu's.**
- Perilla metálica.
- Medidas: **0.50 x 0.50 x 0.46 m**

*Puede solicitarse en acero inoxidable.
**Puede solicitarse para gas natural.

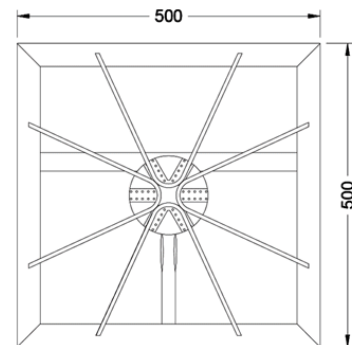


Datos Técnicos

*Medidas en mm



PLANTA



ALZADO FRONTAL

