

Freidora

FREIDORA A GAS CON CHIMENEA DESMONTABLE



CONSTRUCCION

Construcción exterior e interior en acero inoxidable austenítico (no magnético), excepto respaldo.

Construcción de la tina en acero inoxidable calibre 16.

Chimenea en acero inoxidable, desmontada, fácil de ensamblar.

Manifolds en una sola pieza, abocardados por temperatura.

Todas las unidades cuentan con certificación NSF-4.

Todas las unidades están certificadas por ETL bajo los estándares ANSI Z83.11 / CSA 1.8.

FREIDORA

Potentes quemadores "Tipo Guitarra" de última generación y de alta capacidad, 35.000 BTU/Hora cada uno, controlados por termostato de seguridad "High Limit" regulable de 200 °F a 400 °F, el cual garantiza el cierre de la válvula a 450 °F.

Válvula de seguridad tipo milivolt con termopila.

Deflectores reforzados fabricados en acero inoxidable.

DOTACION

(2) canastillas de alambón con acabado zincado y mango plastificado.

Tubo y válvula de drenaje incorporados para facilitar el vaciado de la tina y su limpieza.

Kit de (4) patas tubulares en acero inoxidable regulables en altura de 6" a 8".

OPCIONES Y ACCESORIOS

Kit de conversión de gas.

Kit de (4) ruedas de 5" de diámetro (altura máxima de 6" con vástago incluido), de las cuales las 2 frontales llevan freno (con costo adicional).



AEF-4050-S-E

UNICO FABRICANTE CERTIFICADO CON EMBALAJE "CALIDAD EXPORTACION", SIN COSTO EXTRA

- Tarima reforzada, la cual admite uso de montacargas y/o pallet Jack.
- Fijación del equipo con placa metálica atornillada a la tarima.
- Caja de cartón reforzada; incluye esquineros al interior para protección y soporte de la carga con estiba en 4 niveles.
- Fleje plástico de máxima resistencia.



MODELO	CESTAS	TINAS	CAPACIDAD (Libras)	BTU TOTAL	DIMENSIONES			EMBALAJE	
					Fronte	Fondo	Altura	Kg	m ³
FREIDORA A GAS CON CHIMENEA DESMONTABLE									
AEF-4050-S-E	2	1	40/50	105.000	395	789	1119	76	0.3

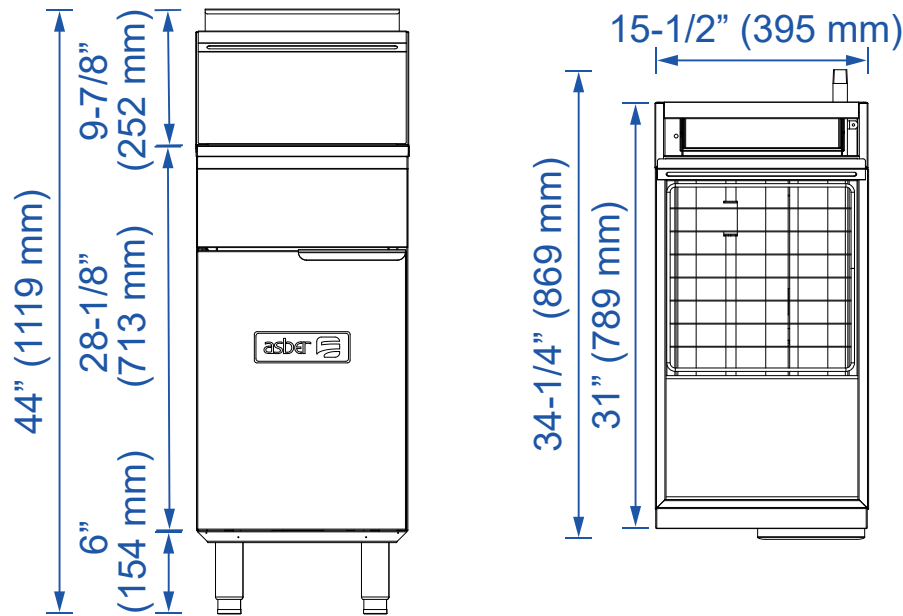
Especificaciones sujetas a cambios sin previo aviso. | Para más información, consultar la ficha técnica y/o visitar nuestro website.

Freidora

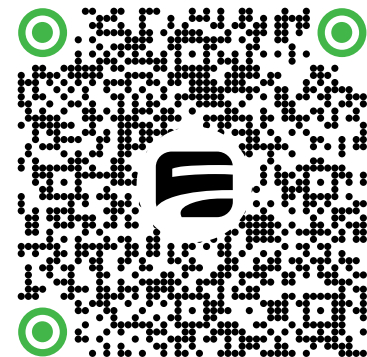
FREIDORA A GAS CON CHIMENEA DESMONTABLE



AEF-4050-S-E



MODELO	AEF-4050-S-E	
CONEXION DEL GAS		
Tipo de Gas	Gas Propano (LPG)	Gas Natural (NG)
Presión del Gas	5.0" W.C.	10.0" W.C.
Línea de gas	3/4" o más	
DIMENSIONES DE EMBALAJE (mm)		
Frente	432	
Fondo	838	
Altura	1118	
Kg	76	
m ³	0.3	



REQUERIMIENTOS DE INSTALACION

- REGULADOR DE PRESION:** el regulador de presión debe ser instalado al momento de la conexión (no incluido).
- CONEXION DE GAS:** la línea de gas debe ser de 3/4" o más, incluso para conectores flexibles.
- VENTILACION:** se requiere un sistema de ventilación adecuado para el equipamiento de cocinas comerciales. Se recomienda consultar más información en NFPA.org.
- HOLGURAS:**
 - Espacio de 6" en la parte trasera y en los laterales, para zonas combustibles.
 - Altura de las patas ajustada en mínimo 4".
 - Holgura opcional para la parte trasera y laterales no combustibles.

Especificaciones sujetas a cambios sin previo aviso. | Para más información, consultar la ficha técnica y/o visitar nuestro website.