

# FÁBRICA DE HIELO

SERIE ZBF

Inteligente, elegante multifunción  
Tecnología de hielo



MODELOS | ZBF-40E | 60 | 90

 **MIGSA**<sup>®</sup>

MANUAL DE USUARIO

 **MIGSA**<sup>®</sup>

PRODUCTO IMPORTADO POR:

MAQUINARIA INTERNACIONAL GASTRONÓMICA, S.A. DE C.V.  
📍 HENRY FORD 257-H, BONDOJITO, ALC. G.A.M. 07850, CDMX.  
☎ 5517.4771 | 5739.3423

- a) El equipo sea utilizado en condiciones distintas a las normales o carga excesiva de trabajo.
- b) El equipo no sea operado de acuerdo con el instructivo que se acompaña.
- c) Cuando el equipo hubiese sido alterado o reparado por personas no autorizadas por MIGSA.
- d) El equipo se deteriore por el uso y desgaste normal.
- e) Manipulación incorrecta o negligente.

4. Las garantías se harán efectivas directamente en nuestras instalaciones o en los centros de servicio autorizados.

Al término de la póliza de garantía, el centro de servicio autorizado seguirá prestando el servicio de reparación del equipo realizando el presupuesto de reparación con la autorización expresa del consumidor.

**LISTADO DE MODELOS QUE CUMPLEN CON ESQUEMA DE GARANTÍA A 6 MESES**

- Licuadoras
- Wafleras
- Creperas
- Paninis
- Cocedor de corn dog
- Dispensadores de queso
- Asadores de salchichas de rodillo y casitas
- Algodoneras
- Fábricas de palomitas
- Fuentes de chocolate
- Chocolatera eléctrica
- Triturador de hielo
- Despachadores de agua refrigerados
- Máquinas granita
- Cutter de mesa
- Embutidoras
- Emplayadoras
- Turbolicuadores
- Máquina de donas
- Batidoras de mesa modelo VFM-7B
- Máquina para conos/canastillas de helados
- Planchas eléctricas
- Parrillas eléctricas
- Freidoras eléctricas
- Cocedor de pastas eléctrico
- Baños maría eléctricos
- Asador grill eléctrico
- Calentadores de sopa eléctricos
- Tostador de pan modelo CT-120
- Lámparas reflectoras de calor

**LISTADO DE MODELOS QUE CUMPLEN CON ESQUEMA DE GARANTÍA A 12 MESES**

- Todos los demás equipos no listados anteriormente.

<b>SELLO DEL DISTRIBUIDOR</b>	PRODUCTO: _____
	MARCA: _____
	MODELO: _____
	SERIE: _____
	FECHA DE VENTA: _____

**ADVERTENCIA**

Este aparato no se destina para utilizarse por personas (incluyendo niños) cuyas capacidades físicas, sensoriales sean diferentes o estén reducidas, o carezcan de experiencia o conocimiento, a menos que dichas personas reciban una supervisión o capacitación para el funcionamiento del aparato por una persona responsable de su seguridad.

Los niños no deben hacer uso de este equipo y no podrán hacer ningún ajuste a los parámetros.

Asegurarse de apagar el aparato y desconectar la fuente de alimentación antes de cambiar los accesorios o acercarse a partes que tienen movimiento durante el uso del aparato.

Este aparato se destina para ser utilizado en aplicaciones de uso comercial y similares como las siguientes:

- b) Pastelerías, cremerías, panaderías, etc.
- c) Por clientes de hoteles, moteles, centros comerciales u otros entornos de tipo comercial.
- d) Entornos de tipo comedor para la conservación de alimentos.

"Si el cordón de alimentación está dañado, éste debe sustituirse por el fabricante, por su agente de servicio autorizado o por personal calificado con el fin de evitar un peligro".

**Por favor, lea las siguientes instrucciones antes operar la máquina.**

**PARTE I  
Advertencia**

A) La instalación, uso y mantenimiento de esta máquina son muy importantes para el mantenimiento de la producción y el personal de seguridad. Con el fin de reducir el índice de fallas, por favor, lea las instrucciones cuidadosamente. El uso inadecuado puede causar daños al equipo, lesiones graves o incluso la muerte.

B) No utilice la máquina de hielo si no ha sido capacitado.

C) No permita que los niños jueguen con la máquina de hielo o con sus materiales de empaque.

D) Al menos se necesitan dos personas para levantar la máquina de hielo o se recomienda que se utilice un dispositivo de elevación.

E) Sólo un profesional calificado debe realizar la instalación y el mantenimiento continuo.

# GARANTÍA

SERIE ZBF

F) Cuando se utilice la máquina, todos los procedimientos deben seguirse para garantizar que no se produzcan daños al sistema de refrigeración.

G) No haga funcionar la máquina de hielo si hay cambios no autorizados en las especificaciones originales de la máquina, o si es mal utilizada, por abuso o descuido.

H) Asegúrese que el panel y la cubierta frontal de la máquina de hielo estén en su lugar, antes de encender la máquina.

I) No cubra las aberturas de la máquina de hielo, debe haber al menos 15 cm de espacio libre alrededor de la máquina en todo momento durante el funcionamiento.

J) No almacene gases o líquidos inflamables cerca de la máquina de hielo.

K) No utilice aparatos de limpieza de alta presión de agua para limpiar la máquina de hielo.

L) Es responsabilidad del usuario tomar las precauciones adecuadas para garantizar la seguridad del personal que la utiliza y para el mantenimiento continuo de la máquina de hielo.

M) Mantener el área limpia y ordenada, para evitar lesiones accidentales.

## Parte II Instalación

¡IMPORTANTE!

1. El manual es una parte integrada del producto y debe ser mantenido y preservado por los usuarios para una referencia futura. Por favor, lea atentamente las instrucciones para el método de instalación correcto, las advertencias de seguridad y la información de mantenimiento del producto.

2. Esta máquina de hielo está diseñada para uso comercial y se debe utilizar exclusivamente para esa finalidad. Cualquier otro uso debe considerarse impropio y por tanto peligroso. El fabricante no se hace responsable de los daños causados por su uso indebido, incorrecto e irracional.

### I. INSTALACIÓN

Advertencia: La instalación debe ser llevada a cabo por personal calificado, de acuerdo con la normativa vigente, y de acuerdo con las instrucciones del fabricante.

**Maquinaria Internacional Gastronómica, S.A. de C.V.** garantiza por el término de 6 ó 12 meses dependiendo del producto comercializado (Se lista al final cuales corresponden a cuál periodo) en partes mecánicas y mano de obra contra cualquier defecto de fabricación y/o vicios ocultos en el funcionamiento de uso comercial o industrial a partir de la fecha de entrega.

Las partes eléctricas cuentan con garantía de 30 días a partir de recibido el equipo por el cliente final (Para corroborar esta situación se solicita factura del distribuidor para revisar fecha).

La garantía incluye la reparación o remplazo gratuito de cualquier parte, pieza o componente que eventualmente fallara, así como la mano de obra necesaria para su revisión, diagnóstico y reparación siempre y cuando se encuentre en la ciudad algún centro de servicio autorizado ó técnico autorizado. De otra manera se enviará el equipo al centro de servicio con flete pagado y en caso de ser garantía se devolverá de la misma manera.

Es importante considerar que, si el técnico certificado debe realizar la visita a las instalaciones del cliente y estas no se encuentran en la localidad del técnico o centro de servicio, se deberán cotizar viáticos por cada visita que se realice a la localidad donde se encuentre el equipo. En este punto, el cobro de los viáticos deberá ser cubierto por el distribuidor y/o cliente final, independientemente de si aplica o no la garantía.

En los casos de equipos eléctricos las instalaciones deberán cumplir con los requerimientos indicados en el manual y no tener variaciones de voltaje de +-10% máximo.

Consultar listado de centros de servicio o técnicos autorizados en nuestra página de internet [www.migsacv.com.mx](http://www.migsacv.com.mx) en el botón de DISTRIBUIDORES.

### CONDICIONES

1. Para hacer efectiva esta garantía se deberá anexar la remisión y/o copia de la factura de venta del equipo. En su caso, presentar esta póliza de garantía con el sello del distribuidor y la fecha de venta del equipo.

2. El tiempo de entrega de la reparación en garantía no será mayor a 7 días a partir de la fecha de entrada del producto al centro de servicio autorizado. El tiempo de entrega podrá ser mayor en caso de demoras en el servicio por causas de fuerza mayor.

3. El equipo deberá ser canalizado al centro de servicio, por medio del distribuidor autorizado que realizó la venta del equipo y se quedará sin efectividad cuando:

Nota: La protección de seguridad está configurada en la máquina de hielo, por favor reinicie la máquina cuando haya error. Si no se resuelve el error, póngase en contacto con el agente autorizado o el servicio de reparación.

#### Antes de llamar al Servicio Técnico

Si la máquina de hielo no funciona o no funciona correctamente, antes de llamar al servicio técnico, verifique lo siguiente:

- Asegúrese y revise que la máquina de hielo está conectada correctamente a una toma de corriente y que está encendida.
- Verifique si la luz de fabricación de hielo en el panel de control está en (ON) encendida.
- Asegúrese y revise que el proveedor de agua está encendido.
- Asegúrese que el filtro de aire está limpio.

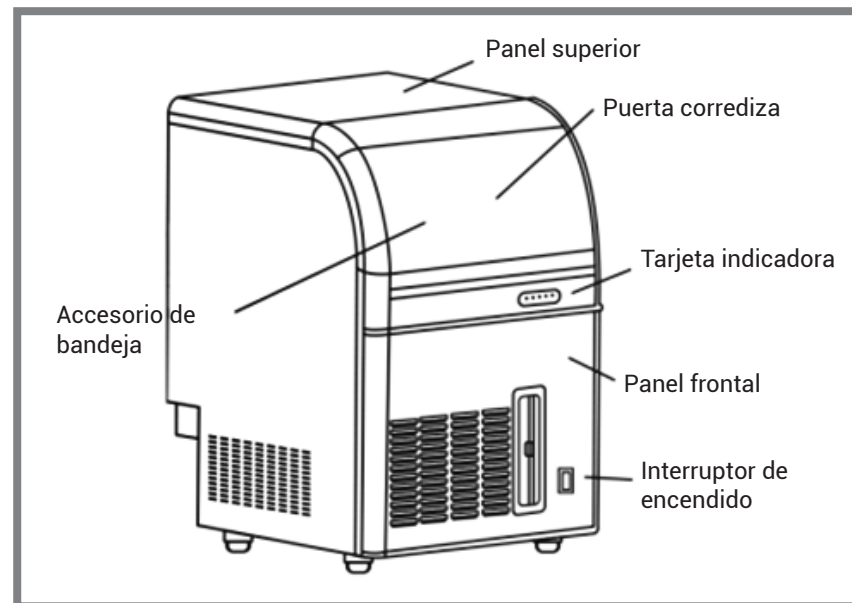
Por favor, póngase en contacto con un centro de servicio autorizado más cercano para recibir servicio o ayuda.

## 1. DESEMPAQUE

Advertencia: Mantener el material de empaque fuera del alcance de los niños, (tales como bolsas de plástico, poliestireno, etc.)

¡ATENCIÓN!

1. Retire la caja de envío, la cinta y el empaque. Si deja material de empaque en la máquina de hielo, no funcionará correctamente.
2. Después de quitar el empaque, asegúrese de que la máquina de hielo está en buenas condiciones. En caso de duda, por favor, no use la máquina, llame al vendedor o al fabricante para obtener asesoramiento.
3. Retire la cinta de empaque que sostiene la puerta y el panel frontal.
4. Retire la película protectora de plástico desde el exterior. Si la máquina de hielo ha estado expuesta al sol o al calor, retire la película después de que la máquina se haya enfriado.
5. Retire el paquete de accesorios, y revise el contenido:
  - a. Tubo de entrada de agua
  - b. Pala de hielo
  - c. Base de pie
  - d. Tubo de drenaje
  - e. Conector de plástico



## 2. UBICACIÓN

1. Esta máquina de hielo no está diseñada para su uso en exteriores. La temperatura ambiente normal de funcionamiento debe ser de 7°C a 35°C. El funcionamiento de la máquina durante períodos prolongados, fuera de estos rangos normales de temperatura, puede afectar a la capacidad de producción de hielo y su rendimiento.

2. Asegúrese que el flujo libre de aire limpio está disponible alrededor de la máquina de hielo.

3. La máquina de hielo no debe colocarse cerca de una fuente de calor o exponerse al sol.

4. La máquina de hielo debe ubicarse en una base firme y nivelada.

5. Se debe dejar un espacio de 15 cm en la parte trasera y los laterales de la máquina, para una circulación adecuada de aire y facilidad para su mantenimiento.

6. Esta máquina no es adecuada para instalarse en un área donde se podría usar un chorro de agua y donde no se permite el goteo de agua.

7. Para evitar daños en la tubería de suministro de agua, por favor drene la máquina de hielo cuando la temperatura ambiente sea demasiado baja.

## 3. AJUSTE DE NIVEL DE LA MAQUINA DE HIELO

1. El ajuste de nivel afecta el tamaño de hielo.

### ADVERTENCIA

Si el cable de alimentación está dañado, no haga funcionar la máquina hasta que sea sustituido por un agente de servicio autorizado o un técnico calificado.

### PRECAUCIÓN

Por favor, tome medidas de protección cuando la temperatura ambiente sea inferior a 7°C. Las fallas debido a la temperatura ambiente por debajo de 7°C no están cubiertas por la garantía.

2. Por favor, nivele bien la parte superior de la máquina, ajuste la base en la parte delantera y trasera, que haya un equilibrio de izquierda y derecha.

PROBLEMA	POSIBLE CAUSA	CORRECCIÓN SUGERIDA
La máquina de hielo no funciona	No hay energía eléctrica o el fusible está fundido	Reemplace el fusible y coloque el interruptor en la posición de encendido (ON)
	El interruptor de encendido está en la posición de apagado (OFF)	Coloque el interruptor en posición de encendido (ON), asegúrese de que la luz indicadora de "fabricación de hielo" está encendida
La máquina de hielo se apaga	Acción limitada de seguridad, la máquina se detiene estando en funcionamiento.	Reiniciar el interruptor después de la revisión del circuito eléctrico.
No hace hielo o lo hace muy lentamente	La máquina de hielo está sucia	Limpie y desinfecte la máquina
	No está bien ubicada en la posición a nivel horizontal	Colóquela en la posición correcta a nivel horizontal
	La temperatura ambiente es baja	La temperatura ambiente no debe ser menor a 7°C
	El filtro está sucio	Cambie el filtro
El indicador de alimentación (Power) está parpadeando. (No hay entrada de agua)	La válvula de agua está cerrada	Abra la válvula de agua
Falla en la caída de hielo	El interruptor del flotador de la caída de hielo está bloqueado	Asegúrese de que el interruptor del flotador está en la posición correcta
El indicador de llenado de hielo (ice full) está parpadeando	Error del sensor del condensador	Reemplace el sensor del condensador
El indicador de fabricación de hielo (ice making) está parpadeando	Error del sensor del evaporador	Reemplace el sensor del evaporador
La calidad de los cubos de hielo es mala. (suave o sucio)	Suministro de agua sucia	Póngase en contacto con el agente de servicio calificado para la verificación de la calidad del agua
	El filtro de agua está sucio	Cambie el filtro
	La máquina de hielo está sucia	Limpie y desinfecte la máquina
	Falla en la válvula de drenaje del agua o las mangueras	Repare la válvula de drenaje de agua o las mangueras
El hielo es delgado, o hace que el hielo se deforme en la evaporación	El filtro de agua está sucio	Cambie el filtro
	El rociador de agua y el tablero de flujo está sucio o bloqueado	Limpie el rociador de agua y el tablero de flujo
	No está bien ubicada en la posición a nivel horizontal	Colóquela en la posición correcta a nivel horizontal
	Hay pérdida de agua del fregadero del agua	Verificar el estado de la válvula de drenaje de agua si tiene una fuga
Capacidad disminuida de hielo	El filtro de agua está sucio	Cambie el filtro
	El condensador está sucio	Limpie el condensador
	La temperatura ambiente es alta	La temperatura ambiente no puede ser mayor a 40°C
	No hay suficiente espacio alrededor de la máquina de hielo	Garantizar espacio suficiente para la máquina de hielo
	Hay exceso de escombros alrededor de la máquina de hielo	Limpie el área alrededor de la máquina de hielo

• Enjuague bien y luego limpie la solución completamente con un paño limpio. Cierre la puerta corrediza del depósito de hielo.

Nota: Algunas soluciones pueden causar daños o corrosión en las partes metálicas de la máquina de la superficie interior.

Toda la solución debe enjuagarse muy bien a fondo, a menos que haya instrucciones adicionales del fabricante o distribuidores locales.

#### 4. Filtro de aire

• El filtro de aire de la máquina de hielo impide que la ceniza y el polvo en el aire obstruyan el condensador. Un bloqueo de los filtros de aire reducirá la capacidad de producción de hielo.

• Retire y limpie el filtro de aire al menos dos veces al mes.

Nota: No ponga las manos en el interior de la máquina.

• Limpie el filtro de aire con una aspiradora. Si se produce una seria obstrucción en el filtro, limpiarlo con un detergente neutro y agua tibia.

• Lavar y secar el filtro de aire, después, volver a instalarlo en la posición correcta.

#### 5. Sistema de agua de la máquina de hielo

• Con el fin de mantener la máquina de hielo limpia, se recomienda la limpieza regular del sistema de agua, aunque esta máquina tiene la función de limpieza automática.

• Por favor, mantenga limpio el sistema de agua por el personal de servicio profesional.

#### 6. Fuera de servicio / mantenimiento de invierno

• Limpie y desinfecte la máquina.

• Desconecte de la alimentación eléctrica.

• Cortar el suministro de agua, escurrir el agua en su interior. Desmontar la manguera de entrada de agua en la parte posterior de la máquina y vaciar el agua.

• Rocíe detergente desinfectante en la superficie interior que está en contacto con el hielo. Dejarlo hasta que se seque, no hay necesidad de limpiar después de la esterilización.

#### Parte V

##### Antes de llamar al Servicio Técnico

Solución de problemas: Si un problema surge durante el funcionamiento de la máquina, por favor siga las instrucciones del siguiente cuadro antes de llamar al servicio técnico.

#### 4. CONEXION ELÉCTRICA



##### ADVERTENCIA

Todo el cableado debe cumplir con las regulaciones locales, estatales y nacionales.

1. La máquina de hielo debe estar conectada a una fuente de alimentación independiente, o una toma de corriente de voltaje en el rango especificado.

2. Esta máquina de hielo debe estar conectada con un fusible / circuito independiente.

Capacidad de flujo de carga de energía total

El índice de capacidad de corriente total se utiliza para la selección de las especificaciones del cable de alimentación.

Las especificaciones del cable de alimentación (o #) están determinadas por la ubicación de la instalación, el material, la longitud del cable de alimentación, etc. Esto debe ser confirmado por técnicos calificados.

#### Especificaciones eléctricas

MODELO	VOLTAJE / FRECUENCIA	DISYUNTOR/CAPACIDAD MÁXIMA DEL FUSIBLE	ENERGÍA TOTAL
ZBF-40E	110V/60Hz	15	2.5A
ZBF-60	110V/60Hz	15	2.9A
ZBF-90	110V/60Hz	15	4.2A

#### 5. SUMINISTRO DE AGUA Y CONEXION DE DRENAJE

• Revise si hay necesidad de instalar un tratamiento de agua y un sistema de filtro en función de la situación local del agua. Esto puede evitar la formación de precipitados, filtrar las impurezas y eliminar el olor del cloro.

• La presión del agua debe ser mínimo de 0.14Mpa y máximo de 0.55Mpa. Si la presión supera los 0.55Mpa, utilice una válvula reductora de presión. NO doble la llave de paso.

• Un servicio de plomería o de un fontanero con licencia pueden ser requeridos en algún área.

• El agua debe drenar en un colector abierto.

• El drenaje de la máquina de hielo se realiza por gravedad. Por favor asegúrese de que la tubería de drenaje tiene un adecuado paso o caída.



##### ADVERTENCIA

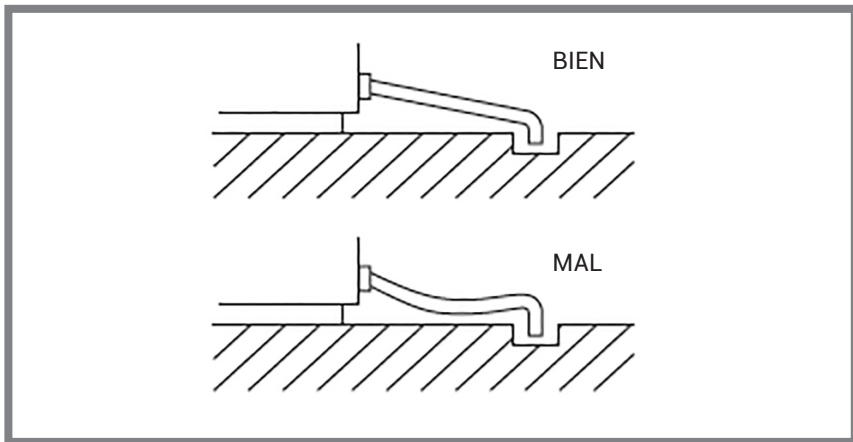
La instalación de las tuberías debe cumplir con las regulaciones pertinentes.



### ADVERTENCIA

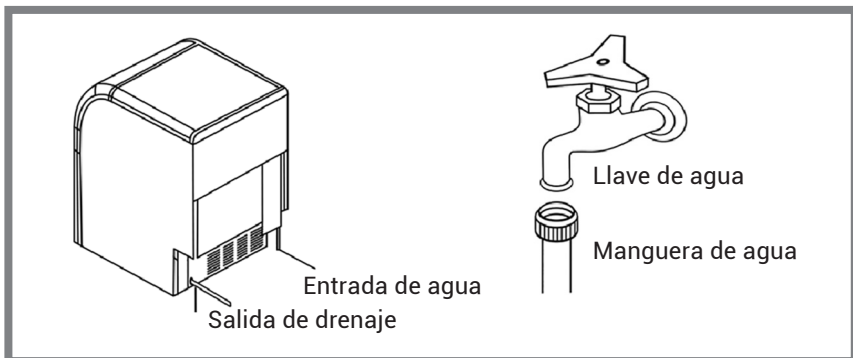
La máquina debe estar conectada a una toma de tierra adecuada, y el suministro de electricidad debe ser según la placa de indicaciones.

Para evitar el flujo de regreso en la máquina, por favor refiérase a la imagen 1 para la instalación de la tubería de drenaje de agua.



1. Una el extremo libre de la manguera de entrada a la llave del agua (ver imagen 4). Apriete con la mano lo suficiente para evitar una fuga en la unión. Es aconsejable disponer de la válvula de cierre de fácil acceso.

2. Apriete con la mano la manguera flexible de agua en el accesorio, en la parte posterior de la máquina de hielo como se indica (ver imagen 3), confirmar si el anillo de sellado se ha apretado en la posición correcta para evitar fugas en las uniones. El tubo se puede cortar a la longitud como sea necesario para fijar la posición de drenaje principal. Para evitar fugas de agua, y que sea seguro.



## Parte IV Instalación y Servicio

### 1. Advertencia

- Desconecte la alimentación eléctrica antes de realizar cualquier operación de limpieza o mantenimiento.
- La inspección y limpieza del condensador debe ser realizada únicamente por un técnico de servicio calificado; al menos una vez al año.
- No limpie la máquina de hielo con chorros de agua.
- Para evitar grietas en la parte de plástico de máquina de hielo, no utilice nada de alcohol o cualquier tipo de desinfectante para la limpieza.
- No retire la cubierta superior o la división de calor sin autorización. La remoción debe ser realizada solamente por personal técnico calificado.

#### • Parte externa

Limpiar el exterior de la máquina de hielo frotando con un paño suave y limpio, al menos una vez a la semana. Utilice un paño húmedo con detergente neutro para eliminar la grasa y el polvo.

### 2. Limpiar y desinfectar la manija de la puerta corrediza de la máquina de hielo y la pala de hielo (todos los días).

- Llenar un recipiente adecuado con 3 litros de agua y 1 ml de solución de hipoclorito de sodio con una relación de concentración de 5.25%, o usar un líquido de limpieza especial.

• Sumergir la pala de hielo en la solución durante al menos 3 minutos, enjuagar bien con agua y sacudir el exceso de agua.

Nota: El paño que contiene la solución de limpieza puede causar contaminación si no se dispone correctamente.

- Limpie la manija de la puerta corrediza del depósito de hielo con un detergente suave, enjuague bien con agua.

- Limpie la máquina con un paño limpio mojado en una solución de limpieza. Después de enjuagar con agua, secar con un paño limpio.

### 3. Limpiar y desinfectar el depósito de hielo (cada semana).

- Abrir la puerta corrediza del depósito de almacenamiento de hielo, sacar todo el hielo.

- Limpiar el depósito de almacenamiento de hielo con un detergente neutro y luego enjuagar bien con agua limpia.

- Utilice un paño limpio mojado en detergente neutro para limpiar la superficie interior de la puerta, después limpie el detergente con un paño limpio.

- Llenar un recipiente apropiado con 3 cuartos de galón de agua y 2 1/4 cucharaditas de solución de hipoclorito de sodio con una relación de concentración de 5.25%, o usar el líquido de limpieza especial.

- Sumerja una esponja limpia o un paño en la solución, a continuación, limpie el interior del depósito de hielo y su puerta corrediza.



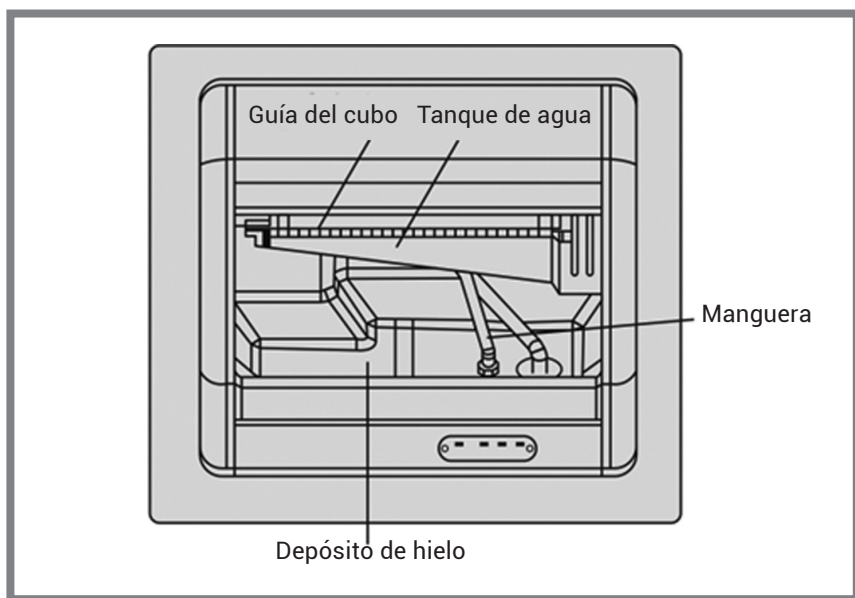
Cuando el nivel de hielo disminuye, el interruptor de llenado de hielo se restablecerá y la máquina se reiniciará.

**E. Para asegurarse del funcionamiento continuo de la máquina de hielo, por favor, revise los siguientes pasos:**

- El suministro de agua está conectado y la llave está abierta.
- La máquina de hielo se ha conectado a la toma de corriente y está encendida.
- La luz indicadora de producción de hielo está encendida.

**II. Almacenamiento a largo plazo de la máquina de hielo**

1. Gire el interruptor de control a la posición de apagado (off).
2. Apague la máquina y desconecte el cable de alimentación.
3. Cierre el suministro de agua y retire la manguera de entrada de agua.
4. Retire todo el hielo de la bandeja de almacenamiento y limpie la máquina.
5. Desconecte la manguera de silicon, para descargar el agua del tanque. Después de drenar el agua hacia fuera, vuelva a conectar la manguera de silicon a la posición correcta.



**III. Especificaciones de la máquina**

MODELO	PRODUCCIÓN DE HIELO (KG/24HR)	ALMACENAMIENTO (KG)	POTENCIA (W)	VOLTAJE	MEDIDAS( MM)
ZBY-40E	45/43	13	360/380	110V / 60Hz	505x570x775
ZBY-60	62/56	22	400/420	110V / 60Hz	610x656x960
ZBY-90	102/94	34	740/760	110V / 60Hz	715x656x960

PARTE	TEMPERATURA DEL AGUA	PRESIÓN DEL AGUA	TAMAÑO DEL CONECTOR	TAMAÑO DEL TUBO DE DESAGÜE
Tubo de entrada de agua	Mínima 7°C Máxima 35°C	Mínima 0.14Mpa Máxima 0.55Mpa	2 M * un extremo es de 3/4 conector de rosca interior, el otro extremo es conector rápido.	1.5 M * 12mm Tubo corrugado.
Tubo de entrada de agua	Mínima 7°C Máxima 35°C	Mínima 0.14Mpa Máxima 0.55Mpa	2M * 3/4 conector de rosca interior ambos lados.	1.5 M * 12mm Tubo corrugado.

**ANTES DE INICIAR LA MAQUINA DE HIELO**

Todo ajuste de la máquina de hielo ha sido restablecido desde fábrica antes del envío.

No se requiere un ajuste de programa o configuración para la instalación nueva de la máquina de hielo.

Con el fin de asegurarse que la máquina de hielo funciona normalmente, consulte la parte III del manual de servicio. El control y la supervisión del funcionamiento de la máquina es responsabilidad de los usuarios.

**LISTA DE VERIFICACION ANTES DE LA INSTALACIÓN**

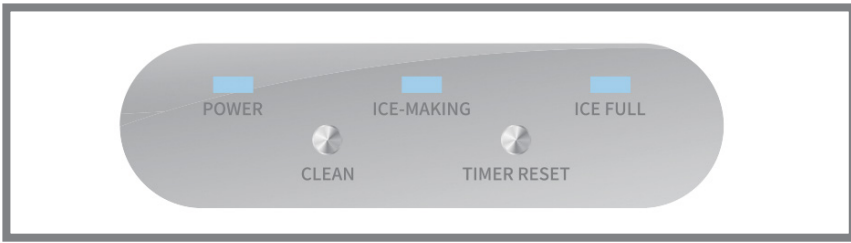
- ¿La máquina de hielo está instalada en una superficie horizontal nivelada?
- ¿La tubería de agua de la máquina está instalada correctamente?
- ¿Ha sido removido todo el empaquetado interior y accesorios?
- ¿Están conectados correctamente el suministro de agua, el drenaje y la electricidad?
- ¿El voltaje de alimentación coincide con el voltaje especificado en la placa de características?
- ¿Los usuarios / operadores han llenado la tarjeta de garantía?
- ¿Hay una ventilación adecuada alrededor de la máquina de hielo para una buena circulación de aire?
- ¿Han sido desinfectados la máquina y el depósito de hielo?
- ¿Está conectada correctamente a tierra la máquina de hielo?
- ¿Está encendido el interruptor?
- ¿La máquina de hielo se encuentra a temperatura ambiente de entre 7°C a 40°C?
- ¿Está la temperatura del agua de entrada entre 7°C a 35°C?
- ¿El usuario / operador ha leído este manual de uso y servicio?

**Parte III Instrucciones de Operación**

**PANEL DE CONTROL**

Hay tres indicadores luminosos y dos en el panel de control frontal. Las luces son para proporcionar información del estado de la máquina. La tecla izquierda es para la función de limpieza manual del agua, la otra tecla para restablecer el temporizador del filtro de aire de la alarma del mantenimiento de rutina para la limpieza.





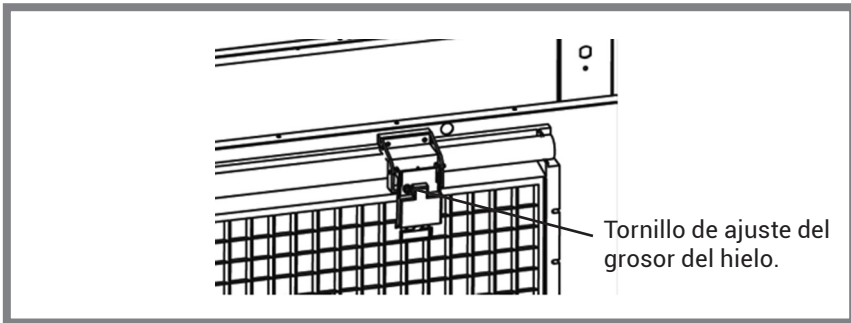
ESTADO DE FUNCIONAMIENTO	LUZ DE ENCENDIDO (POWER)	LUZ DE FABRICACIÓN DE HIELO (ICE MAKING)	LUZ LLENADO DE HIELO (ICE FULL)
Limpieza	Encendida	Apagada	Apagada
Fabricación de hielo	Encendida	Encendida	Apagada
Llenado de hielo	Apagada	Apagada	Encendida

ESTADO DE ERROR	LUZ DE ENCENDIDO	LUZ DE FABRICACIÓN DE HIELO	LUZ DE LLENADO DE HIELO
Error del sensor del condensador	*	*	parpadeando
Error del sensor del evaporador	*	parpadeando	*
Escasez de agua	parpadeando	*	*

#### AJUSTE DEL GROSOR DEL HIELO

Observe el primer corte de cubos de hielo y revise su tamaño; gire el tornillo de ajuste hacia la derecha para aumentar el grosor del hielo, o a la izquierda para disminuir el espesor del hielo.

Cada vuelta de 1/3 de círculo, aumenta o disminuye de 1.5 mm como se muestra en la ilustración de abajo.



Aviso: La posición del tornillo del sensor de espesor de hielo determina la distancia entre los juncos del sensor y la placa del evaporador. La máquina Delux estándar debe tener un espacio de separación de 4mm a 7mm, por favor, mantenga el espacio de separación correcto.

Precaución: El no ajustar el espacio requerido por el fabricante o el hacer un ajuste incorrecto al requerido, no será cubierto por la garantía.

#### I. Advertencia

1. Esta máquina produce y reserva hielo para su uso. Para conservar la máquina de hielo limpia y desinfectada, los requisitos son los siguientes:

- Lavarse las manos antes de tomar hielo y utilizar una pala especial para hielo.
- La máquina de hielo sólo se utiliza para la producción y almacenamiento de hielo, no almacene cualquier otro artículo en la misma.
- El depósito de hielo debe limpiarse antes de cada uso.
- Mantenga la pala de hielo limpia. Por favor, lave la pala con un detergente neutro y agua limpia.
- Cierre la puerta corrediza del depósito de hielo después de tomar el hielo, para evitar que la suciedad y el polvo entren en el depósito.

#### 2. Por favor, siga los principios básicos durante el uso de cualquier aparato eléctrico. Puntos a considerar:

- La alta humedad aumentará el circuito eléctrico y el potencial riesgo de descarga eléctrica. En caso de duda, desconecte la máquina de hielo de la alimentación eléctrica.
- No jale del cable de alimentación con fuerza.
- La máquina de hielo no es adecuada para su uso por niños sin vigilancia, ancianos o discapacitados.

#### 3. Después de apagar la máquina de hielo, debe esperar por lo menos 3 minutos antes de reiniciar, con el fin de evitar cualquier daño al compresor.

##### A. Inicio de la máquina de hielo

La máquina de hielo tiene un programa de limpieza pre-establecido de 3 minutos que se inicia automáticamente después de encender el aparato. Después del programa de limpieza, se cambia a modo de toma de hielo de forma automática.

##### B. Procesamiento de la máquina de hielo

La bomba de agua de la máquina de hielo comenzará a trabajar después de que el nivel del agua alcanza la posición mas alta de agua de la posición del interruptor. Cuando el nivel del agua alcanza la posición mas baja de agua del interruptor, el programa de producción de hielo, se iniciará.

##### C. Procesamiento de la caída de hielo

El refrigerante caliente fluye en el evaporador que eleva la temperatura del mismo, lo que provoca la caída de hielo en el recipiente de almacenamiento. Cuando la temperatura del evaporador alcanza los 25°C, el proceso de caída de hielo terminará y se iniciará el próximo ciclo de fabricación de hielo.

##### D. Llenado de Hielo

Cuando ya se llenó de hielo, el interruptor de nivel de hielo apagará la máquina y la luz indicadora del llenado de hielo se encenderá.