



# XAFR-04FS-ETDV

Proyecto	_____
Producto	_____
Cantidad	_____
Fecha	_____

**Modelo**  
**BAKERLUX SHOP.Pro™ TOUCH**

 **Eficiencia energética kWh/día - CO<sub>2</sub>/día**

\*Consultar la última página para más detalles.

Horno de convección	Eléctrico
4 bandejas 18"x26"	Abatible
Panel de control táctil 2,4"	
Apertura manual	
Voltaje:	240V 3~ / 208V 3~ / 240V 1~ / 208V 1~

## Descripción

Horno de convección, perfecto para productos de desayuno y merienda, en particular de pastelería y panadería congelada. Ajuste de humedad, 2 velocidades de ventilador programables y cámara de cocción de acero inoxidable 304. El panel digital táctil de 2,4" permite almacenar 99 programas junto con su imagen y nombre para facilitar el trabajo en cada punto de venta. Listo para conectarse a Internet y utilizar el portal [datadrivencooking.com](http://datadrivencooking.com).



## Características de cocción estándar

### Programas

- 99 Programas

### Cocción Manual

- **Temperatura:** 30 °C – 260 °C
- Hasta 9 pasos de cocción
- Humedad ajustada al 20%

### Servicios Web y App

- **Data Driven Cooking app & webapp:** controla y supervisa las condiciones de funcionamiento de sus hornos en tiempo real, crea y comparte nuevas recetas. La inteligencia artificial convierte los datos de consumo en información útil y te permite aumentar tus beneficios diarios
- **Top Training app:** descarga la app Unox Top.Training y aprende paso a paso los secretos del panel de control de tu nuevo horno

## Características de cocciones avanzadas y automáticas

### Unox Intensive Cooking

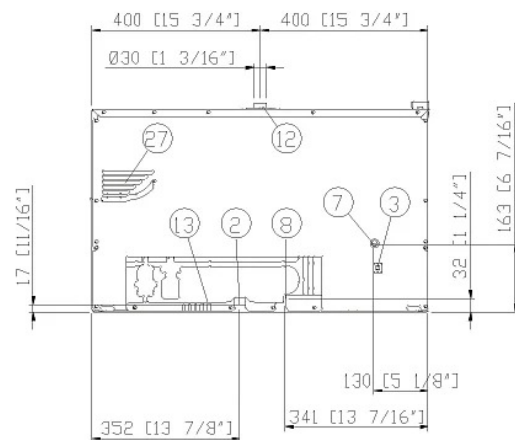
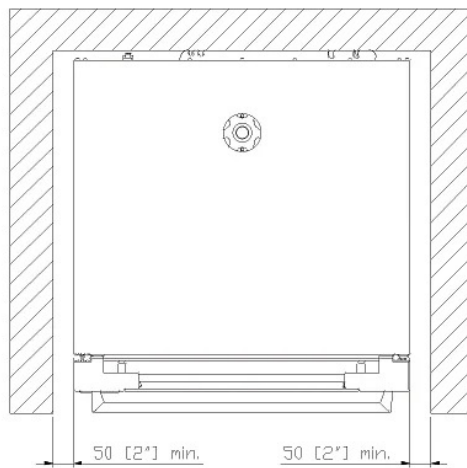
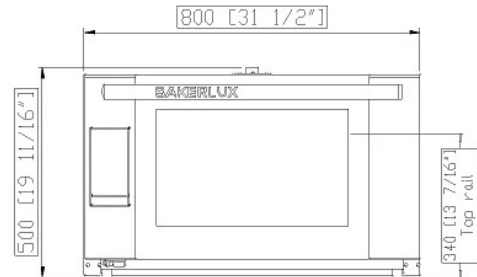
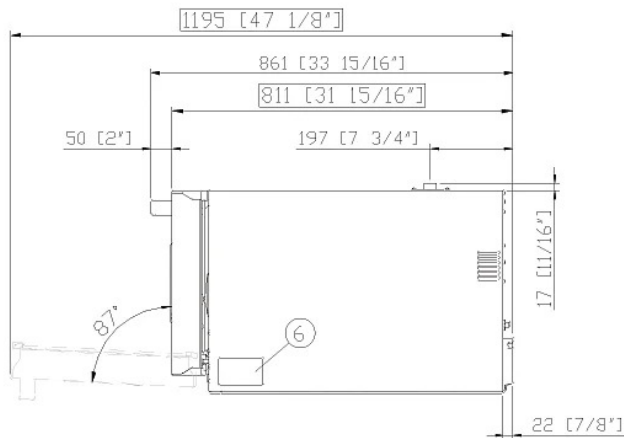
- **DRY.Plus:** Extrae rápidamente humedad de la cámara de cocción
- **STEAM.Plus:** crea humedad instantánea
- **AIR.Plus:** ventiladores múltiples con inversión de marcha y 2 velocidades

### Características técnicas

- **ROTOR.Klean™:** sistema de lavado automático
- Lavado especial automático detrás del carter
- Cámara de cocción en acero inoxidable AISI 304 de alta resistencia con bordes redondeados
- Triple cristal
- Iluminación de la cámara de cocción con luces LED integradas en la puerta
- Soportes para bandejas con sistema antivuelco
- Sistema recoge gotas integrado en la puerta, que sigue en funcionamiento incluso con la puerta abierta
- Sistema de ventiladores múltiples de 4 velocidades y elementos de calor de alto rendimiento
- Contenedor de detergente DET&Rinse™ integrado
- Conexión Wi-Fi integrada
- **WI-Fi-/USB data:** descarga/carga de datos HACCP
- **WI-Fi-/USB data:** descarga/carga de programas



# XAFR-04FS-ETDV



## Dimensiones y peso

Longitud	800 mm
Profundidad	811 mm
Altura	500 mm
Peso neto	57 kg
Distancia entre bandejas	75 mm

## Posición conexiones

2	Caja de conexión	13	Conexión accesorios
3	Terminal unipotencial	27	Salida aire de enfriamiento
6	Tarjeta de características técnicas		
7	Termostato de seguridad		
8	Entrada de Agua 3/4"		
12	Chimenea salida de humos calientes		



# XAFR-04FS-ETDV

Fuente de alimentación

Conexión hídrica

Requisitos para la instalación

Accesorios

## Alimentación eléctrica

### ESTÁNDAR

Voltaje	240 V
Fase	~3PH+PE
Frecuencia	60 Hz
Potencia total	5,9-7,6 kW
Máx corriente absorbida	25.5 A
Dimensión requerida por el interruptor diferencial*	30 A
Requisitos cable potencia*	4 x AWG 10
Enchufe	

### OPCIÓN A

Voltaje	208 V
Fase	~3PH+PE
Frecuencia	60 Hz
Potencia total	5,9-7,6 kW
Máx corriente absorbida	25.5 A
Dimensión requerida por el interruptor diferencial*	25 A
Requisitos cable potencia*	4 x AWG 12
Enchufe	

### OPCIÓN B

Voltaje	240 V
Fase	~1PH+PE
Frecuencia	60 Hz
Potencia total	5,9-7,6 kW
Máx corriente absorbida	31.5 A
Dimensión requerida por el interruptor diferencial*	40 A
Requisitos cable potencia*	3 x AWG 8
Enchufe	

### OPCIÓN C

Voltaje	208 V
Fase	~1PH+PE
Frecuencia	60 Hz
Potencia total	5,9-7,6 kW
Máx corriente absorbida	28 A
Dimensión requerida por el	



# XAFR-04FS-ETDV

diferencial*	35 A
Requisitos cable potencia*	3 x AWG 8
Enchufe	

\*Dimensión recomendada: observe la ordenanza local.

## Eficiencia energética

### Consumos

### Emisiones de CO<sub>2</sub>

\*\*La estimación sólo incluye las emisiones directas producidas por el horno. Las emisiones indirectas pueden reducirse a cero si se opta por adquirir energía de fuentes renovables.

#### Estimación calculada suponiendo un uso diario (300 días/año) del horno:

6 cargas ligeras de pollo asado (20% de carga), 1 carga completa de patatas asadas, 3 cargas completas de cocciones al vapor y 2 horas de horno vacío a 180 °C

#### Estimación calculada asumiendo los siguientes lavados semanales (42 semanas/año):

1 lavado largo, 1 lavado medio

## Accesorios

- **Campana Ventless:** campana con condensación de vapor
- **Campana Waterless:** filtra los olores y absorbe el calor latente que sale de la cámara de cocción sin utilizar agua
- **LIEVOX:** Fermentadora dotada de sensores que controlan e intervienen en modo automático en los procesos de fermentación
- **Stand:** soporte multifuncional perfecto para guardar las bandejas con seguridad y colocar el horno a la altura perfecta para trabajar
- **Baking Essentials:** bandejas especiales
- **SPRAY&Rinse:** Detergente práctico en spray para limpieza manual de todo tipo de hornos. Desengrasa y elimina todo tipo de suciedad
- **PURE:** Sistema de filtración de resina que elimina del agua todas las sustancias que contribuyen a la formación de cal dentro de la cámara de cocción
- **Wi-Fi / Ethernet:** Tarjeta de conexión para mantener el horno conectado a la nube UNOX - obligatorio para extender la garantía
- **Ethernet:** Tarjeta de conexión para tener conectado el horno a Unox y DDC.App

## Conexión hídrica

UTILIZAR AGUA NO CONFORME A LOS ESTÁNDARES MÍNIMOS UNOX PARA LA CALIDAD DEL AGUA ANULA CUALQUIER TIPO DE GARANTÍA.

Es responsabilidad del comprador asegurar que el suministro del agua en entrada esté conforme a las especificaciones detalladas a través de medidas de tratamiento apropiadas.

Entrada agua potable: 3/4 "NPT \*, presión de

**Presión de línea:** la línea: 22 a 87 psi; 1.5 a 6 Bar (29 psi; 2 Bar recomendado)

### Especificaciones agua en entrada

**Cloro libre** ≤ 0.5 ppm

**Cloramina** ≤ 0.1 ppm

**pH** 7 - 8.5

**Conductividad eléctrica** ≤ 1000 µS/cm

**Dureza total** ≤ 8° dH

**Cloruros** ≤ 25 ppm

Para evitar la formación de cal, el agua en entrada tiene que cumplir con la dureza total ≤ 8°dH.

## Requisitos para la instalación

La instalación debe realizarse conforme a todos los sistemas eléctricos locales, en particular a la sección de cables de conexión eléctrica, las normas de ventilación y conexión hídrica. Es necesario realizar un análisis de humos de combustión en el caso de tratarse de un horno de gas.

Regístrate para acceder a las características específicas técnicas del producto.

[www.ddc.unox.com](http://www.ddc.unox.com)