



Planchas Profesionales

SSP24/36/48



PLANCHAS PROFESIONALES SSP24/36/48



mod. SSP24



mod. SSP36



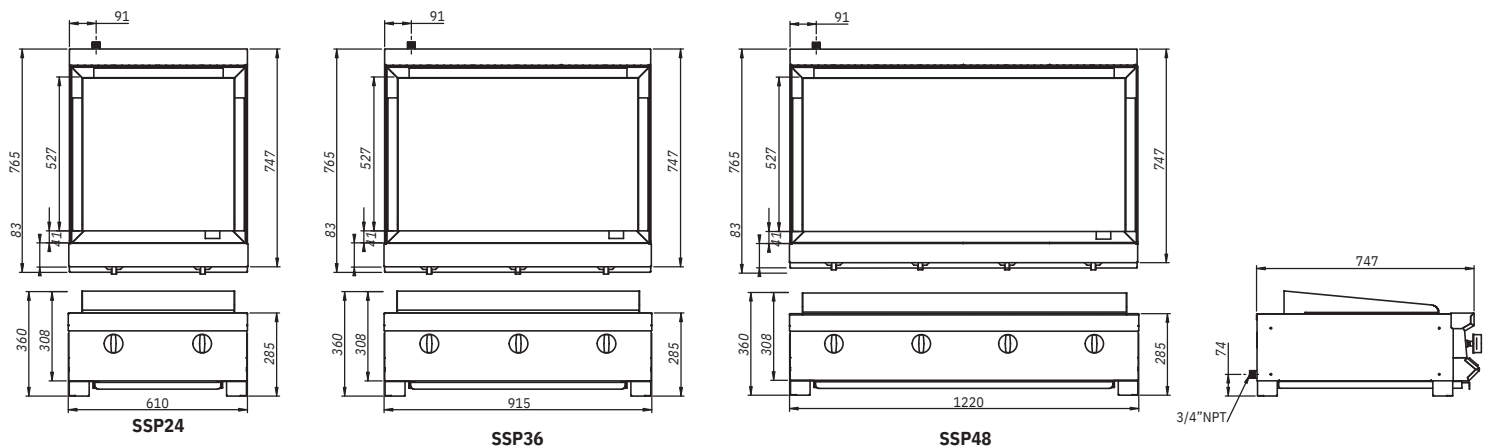
mod. SSP48

Características Generales

- Plancha otante de cold rolled de 1/2" de espesor.
- Cuerpo fabricado en acero inoxidable (exterior e interior).
- Quemadores de hierro fundido tipo auto de 26,000 btu.
- Piloto individual en cada quemador.
- Cercha perimetral desmontable.
- Charola de derrames en acero inoxidable.
- Válvulas San-Son® tipo junior.
- Patas con regatones regulables.
- Garantía de 5 años en quemadores y válvulas.



Con guración Técnica



Medidas en mm.

Dimensiones (mm)

MODELO	ANCHO	FONDO	ALTURA TOTAL	ALTURA DE TRABAJO	No. DE QUEMADORES	TOTAL BTUS/HR	PESO APROX.	SISTEMA DE GAS
SSP24	610	747	360	285	2	52,000	57 kg	6-9oz/in ² LP
SSP36	915	747	360	285	3	78,000	83 kg	4.5-6oz/in ² Natural
SSP48	1220	747	360	285	4	104,000	104 kg	