



Rhino®

26.5 lt

Capacidad de Tazón

Batidora Planetaria Planetary Mixer

- Tazón de acero inoxidable
- Incluye 3 accesorios (mezclador, globo y batidor)
- 3 velocidades (mezcla, bate y amasa)
- Reja protectora



MANUAL DE USO

MODELO: BATI-30



V1

Velocidad Baja



V2

Velocidad Media



V3

Velocidad Alta



IMPORTANTE:

Lea este manual
antes de encender
su equipo

Usted ha adquirido un producto RHINO, lo cual le garantiza calidad y durabilidad, ya que el equipo BATI-30 ha sido fabricado bajo estándares de calidad norteamericanos. Conserve este instructivo de uso, el cual le ayudará a comprender la operación del equipo RHINO modelo BATI-30 y le será útil en cualquier futura referencia.

Capacidad de tazón: 26.5 lt
Capacidad de amasado: 5.25 kg
Velocidad: 105 / 180 / 408 RPM
Voltaje: 127 V 60 Hz
Potencia: 1,100 W

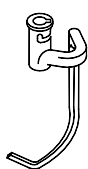
Antes de usar el equipo BATI-30 asegúrese de que el voltaje es el adecuado de acuerdo a las especificaciones requeridas.

ACCESORIOS

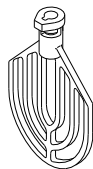
- 1. Gancho:** Es adecuado para mezclar la masa y el alimento sólido pegajoso, el peso de la masa debe ser el indicado en las especificaciones técnicas y la mezcla debe mantenerse entre el 47% y 50% de agua vs el harina, para amasado es recomendado la velocidad baja.
- 2. Paleta:** Es adecuada para piezas delgadas, alimentos en polvo, la paleta trabaja a velocidad media (ideal para fabricación de pasteles).
- 3. Globo:** Es adecuado para mezclar alimentos líquidos tales como la nata, crema y huevo, se puede usar a velocidad media o alta.

PRECAUCIÓN: Antes de cambiar alguna velocidad, debe detener la BATI-30 en primer lugar.

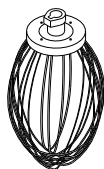
No mezclar la masa a velocidad media o alta.



Gancho
V1



Paleta
V2



Globo
V3

ADVERTENCIAS

- ⊗ No abra el equipo por su cuenta cualquier garantía será nula.
- ⊗ El equipo no debe quedar expuesto a goteos o salpicaduras por líquidos.
- ⊗ Proteja el equipo de los insectos, no utilice aerosol, solo productos sólidos contra insectos.
- ⊗ No dirija el flujo de aire de ventiladores o calentadores directamente hacia el equipo.
- ⊗ Proteja el equipo del polvo y la humedad ya que pueden dañar su equipo.

PRECAUCIONES

Antes de usar, verifique que la fuente de alimentación corresponda a la requerida por el equipo, verifique que su conexión cuente con tierra física.

El equipo cuenta con un motor de 3 fases, debe verificar el sentido de rotación. Si la dirección de rotación es incorrecta, haga los ajustes necesarios en su conexión.

Nota: Para la prueba del equipo, los accesorios como paleta, gancho y globo, no deben instalarse, de lo contrario podrían ocasionar un accidente.

Selección de accesorio y la velocidad recomendada.

USO DEL EQUIPO

Cuando vaya a mezclar, gire la palanca para elevar el tazón, hasta tocar el tope.

Esto hace que el tazón sea más accesible para el llenado, después de mezclar, gire la rueda, para bajar el tazón. Es necesario bajar el recipiente para cambiar de accesorios, o quitar el tazón.

Nota: Cuando coloque los accesorios, es importante tener el tazón en posición inferior por seguridad deslice el accesorio hacia arriba en el eje y gírelo hasta que el pasador se arrastre en el eje y alcance la ranura en forma de L en el mando del agitador, evite que el agitador se caiga al girar.

MANTENIMIENTO

Después de utilizar el equipo debe retirar cuidadosamente los accesorios, el tazón y limpiar el equipo.

Lubrique las guías de deslizamiento del recipiente, aplicando una pequeña cantidad de aceite o grasa, asegúrese de que el equipo esté desconectado de la fuente de alimentación eléctrica principal antes de limpiarla.

El procedimiento correcto para limpiar la zona de salpicadura y las superficies de contacto con los alimentos son los siguientes:

Pre limpieza - elimine el exceso de residuos alimenticios por barrido o pre enjuague.

Limpieza - retire los desperdicios y la grasa de la superficie usando un detergente.

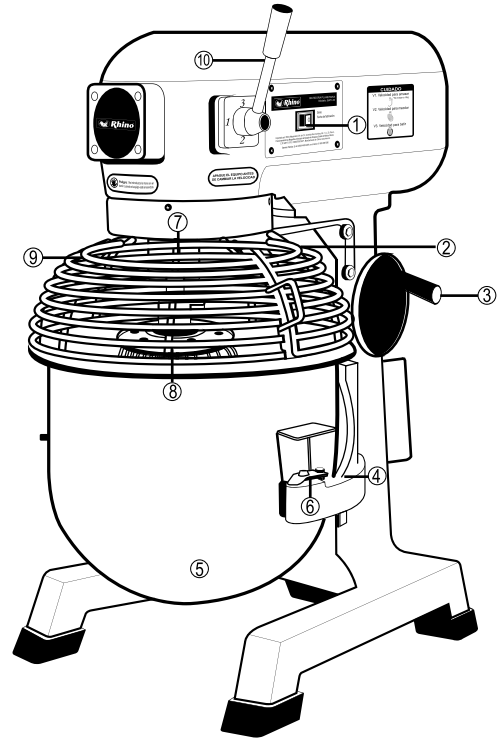
Enjuague - elimine los desperdicios de alimentos sueltos, grasa y detergente.

SOLUCIÓN DE PROBLEMAS

Los problemas sencillos podrán ser resueltos de acuerdo a la siguiente lista. Si los problemas persisten por favor contacte a un Centro de Servicio Autorizado Rhino.

CONOZCA SU EQUIPO

- | | |
|------------------------|----------------------------|
| 1. Switch de encendido | 6. Seguros laterales |
| 2. Reja protectora | 7. Base de accesorio |
| 3. Manija de elevación | 8. Agitadores |
| 4. Soporte de tazón | 9. Guarda |
| 5. Tazón | 10. Palanca de velocidades |



PROBLEMA	CAUSA	SOLUCIÓN
● El eje de mezclado no gira después de encender el equipo.	● Conectores eléctricos sueltos.	● Verifique el circuito eléctrico, apriete los conectores sueltos.
● Fuga de aceite.	● Los sellos de aceite están desgastados.	● Reemplace los sellos de aceite.
● El mando de elevación se encuentra demasiado apretado.	● Las guías están desgastadas. ● El tornillo de avance, el engranaje cónico y el eje de la rueda de mano.	● Limpiar y engrasar las guías. ● Aceite el engranaje cónico y el eje.
● Temperatura de moto está muy alta, aun con velocidad baja.	● El voltaje está muy bajo. ● Sobre carga de voltaje. ● La velocidad de trabajo seleccionada es demasiado alta o el accesorio no es el correcto.	● Verifique el suministro de voltaje. ● Verifique el suministro de voltaje. ● Elija la velocidad y el accesorio adecuado.
● El ruido de la caja de cambio es grave, y su temperatura es muy alta.	● Lubricación insuficiente.	● Agregue o reemplace el aceite.
● El accesorio golpea el tazón.	● El accesorio o el tazón están deformados	● Reparar o cambiar los accesorios y/o el tazón.

PÓLIZA DE GARANTÍA

El equipo BATI-30 marca Rhino® que usted ha adquirido cuenta con una Garantía de 1 año de servicio a partir de la fecha de adquisición, bajo las siguientes condiciones:

Para hacer efectiva la Garantía, bastará presentar esta póliza debidamente sellada por la tienda o unidad vendedora junto con el equipo en el lugar donde fue adquirido. En caso de que la póliza no esté sellada, deberá presentar su recibo de compra o factura.

En ningún caso el tiempo de reparación será mayor a 30 días, transcurrido este tiempo, Rhino Maquinaria S.A. de C.V. procederá a efectuar el cambio por un equipo equivalente.

La presente Garantía ampara las piezas, componentes, producto y mano de obra en la reparación.

Esta Garantía será nula en los siguientes casos:

- Cuando el equipo se haya utilizado en condiciones distintas a las normales.
- En caso de que el equipo no se opere de acuerdo al instructivo que le acompaña.
- Si personal no autorizado haya alterado o reparado el equipo previamente.
- A causa de una descarga de corriente eléctrica.
- Por la existencia de daño causado por insectos o plagas.

Si el distribuidor se niega a hacerle válida la garantía, comuníquese en la CDMX al 01 (55) 4429 0229 o en el interior de la república al 01 800 286 9280, o acuda a nuestro Centro de Servicio Matriz ubicado en: Avenida Uno, No. 7, Colonia Cartagena Parque Industrial, Tultitlán, Estado de México, México, C.P. 54918 Correo electrónico: servicio@rhino.mx

La presente garantía es otorgada por:
Rhino Maquinaria S.A. de C.V.
Avenida Ruiz Cortines, Mz. 1, Lt. 20, Piso 4
Lomas de Atizapán 2A Sección, Atizapán de Zaragoza
Estado de México, México, C.P. 52977 Tel.: 4429 0229
R.F.C. RMA070613AY7

¡En Rhino te brindamos el respaldo técnico que necesitas!

Contamos con una red de centros de servicio a nivel nacional para dar mantenimiento a tus equipos o hacer válida la garantía.

Servicio, Mantenimiento y Refacciones:

01 (55) 4429 0229 en la CDMX

o del interior de la República Mexicana: 01 800 286 9280

Correo electrónico: servicio@rhino.mx



rhino.mx/servicio.html



Rhino Maquinaria S.A. de C.V.
Avenida Ruiz Cortines, Mz. 1, Lt. 20, Piso 4
Lomas de Atizapán 2A Sección, Atizapán de Zaragoza
Estado de México, México, C.P. 52977 Tel.: 4429 0229
R.F.C. RMA070613AY7, Manufacturado en China
e-mail: info@rhino.mx
www.rhino.mx

Sello del distribuidor