



Línea Comercial

TVC36-F2



CARACTERÍSTICAS

- ✓ Incluye 8 parrillas de posiciones y ofrece 8 de niveles de exhibición.
- ✓ Paredes inyectadas con ciclopentano de alta densidad.
- ✓ Condensador de libre mantenimiento.
- ✓ Enfriamiento por aire forzado.

Especificaciones Técnicas

Capacidad útil:	29 ft ³
Capacidad en litros :	812 L
Cantidad de parrillas:	8 acero pre-pintado blanco
Tipo de refrigerante:	R-290
Rango de témp. óptimo:	0°C a 7°C
Control de temperatura:	Electrónico
Voltaje nominal:	115V
Tipo de clavija:	NEMA 5-15P
Corriente nominal:	5.8 A
Frecuencia:	60 Hz
Tipo de iluminación:	LED
Compresor:	1/4 HP
Evaporador:	Aire Forzado

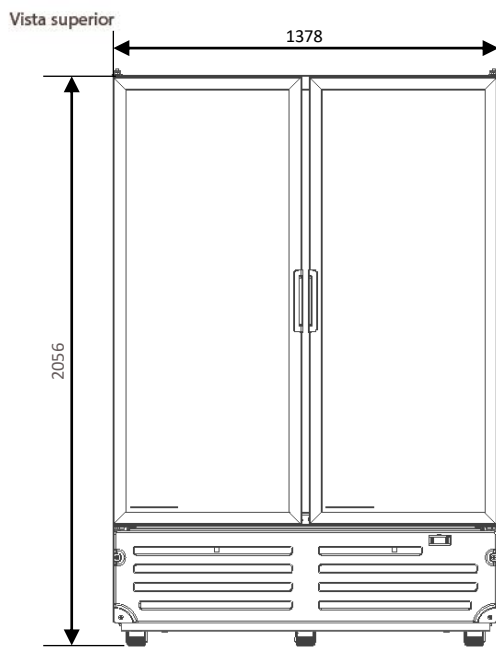
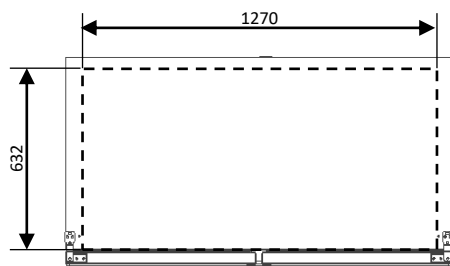


Control de
Temperatura
Inteligente

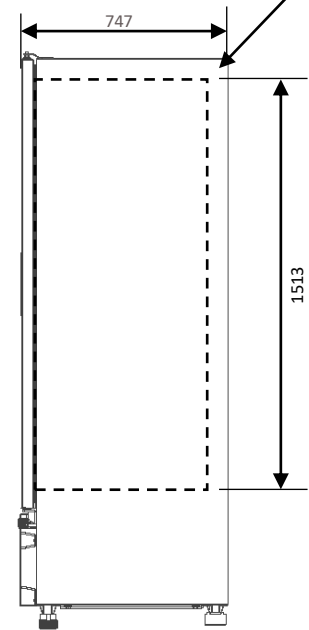
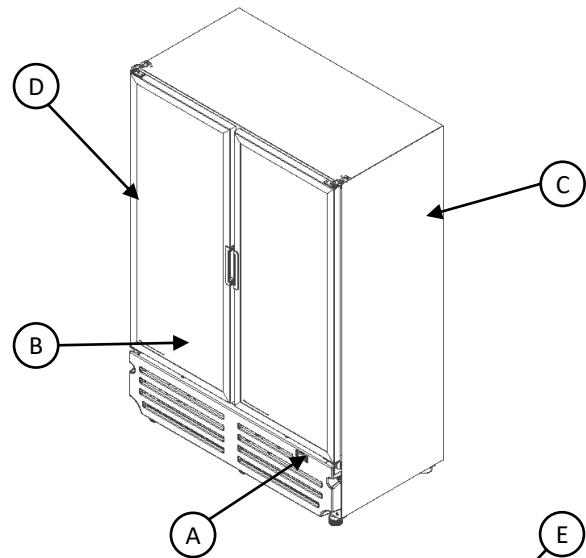
Partes del equipo

- A. Control de temperatura Inteligente
- B. Piso en acero inoxidable
- C. Acabado exterior de lámina en color blanco

- D. Puertas con autocierre
- E. Paredes inyectadas con ciclopentano de alta densidad



Vista frontal



Vista Lateral

CERTIFICACIONES

