



MANUAL DE USUARIO

ESTUFA GAS MÚLTIPLE



EMJ-1200

*Imágenes con fines ilustrativos

Las figuras que se incluyen en este documento son solo para referencia. Los modelos reales pueden ser diferentes a estos dibujos

CONTENIDO

1. ESPECIFICACIONES DEL EQUIPO	3
2. ADVERTENCIAS GENERALES DEL EQUIPO	3
3. CONOCIENDO SU EQUIPO	4
4. ARMADO E INSTALACIÓN	4
4.1 PRECAUCIONES Y ADVERTENCIAS ANTES DE INSTALAR SU EQUIPO	4
4.2 ARMADO DEL EQUIPO	5
4.3 RECOMENDACIONES DE INSTALACIÓN	7
4.4 INSTALACIÓN DE GAS	8
4.5 CONEXIÓN A GAS LP CON CILINDRO	9
4.6 CONEXIÓN A GAS LP CON TANQUE ESTACIONARIO	10
4.7 CONEXIÓN A GAS NATURAL	11
5. USO Y OPERACIÓN DEL EQUIPO	11
5.1 ENCENDIDO DE LA PARRILLA	11
5.2 AJUSTE DE ENTRADA DE AIRE DE QUEMADORES	11
5.3 APAGADO DEL EQUIPO	12
6. LIMPIEZA Y MANTENIMIENTO	12
6.1 LIMPIEZA DIARIA	12
7. MANTENIMIENTO Y RESOLUCIÓN DE PROBLEMAS	13
7.1 TABLA DE RESOLUCIÓN DE PROBLEMAS	13
8. ELIMINACIÓN Y CONFINAMIENTO DEL EQUIPO	14
8.1 ELIMINACIÓN CORRECTA DEL PRODUCTO	15
9. PÓLIZA DE GARANTÍA	18

INTRODUCCIÓN

Este manual cubre la información necesaria para operar e instalar las **Parrillas Multifuncional A Gas** marca TORREY. Es de vital importancia que usted y cualquier otra persona que pretenda operar el equipo, lea detenidamente este manual. O bien, puede visitar la página www.torrey.net y descargar más información sobre éste y cualquier otro equipo de la marca.

Lea y guarde estas instrucciones.

En caso de que una determinada situación no aparezca descrita en el manual, llame por teléfono al departamento de servicio técnico de su distribuidor autorizado TORREY.

Toda comunicación de servicio debe incluir:

- Número de modelo
- Número de serie
- Explicación detallada del problema

Conserve este manual para su futura consulta. Para ubicar el N° de modelo y el N° de Serie en el espacio encontrado en la parte inferior a este párrafo. La placa del número de serie está situada en la parte trasera inferior del equipo.

N° de serie:

N° de modelo:

1. ESPECIFICACIONES DEL EQUIPO

ESTUFA A GAS MÚLTIPLE						
Modelo	Ancho x Alto x Profundo	No. de quemadores	Tipo de gas	Presión requerida	Potencia	Peso de empaque
EMJ-1200	1254 mm x 900 mm x 708 mm	5	LP	11" WC	85,850 Btu/H	50.2 kg.

2. ADVERTENCIAS GENERALES DEL EQUIPO



Este aparato no está diseñado para usarse por personas (incluso niños) con capacidades físicas, sensoriales y mentales reducidas o con falta de experiencia y conocimiento a menos que hayan sido supervisados o instruidos sobre el uso del aparato por una persona responsable de su seguridad.



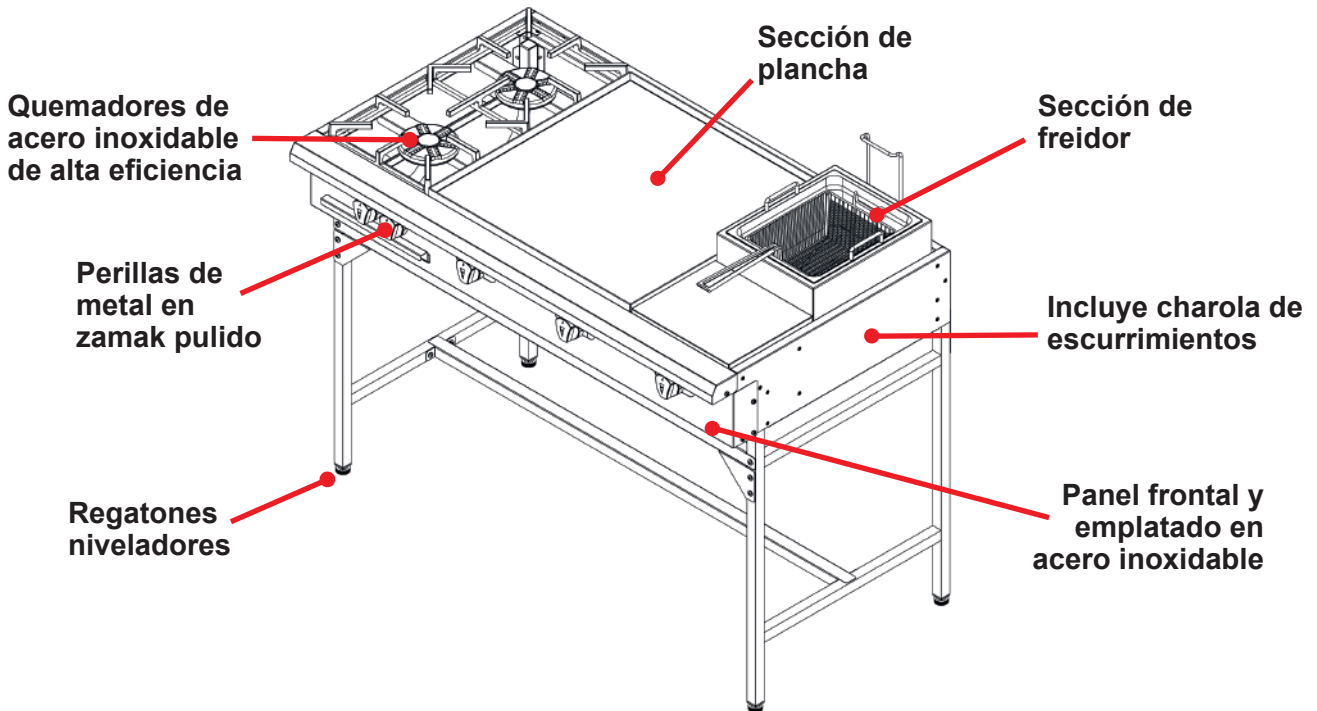
Una instalación, ajuste, alteración, servicio o mantenimiento incorrectos pueden causar daños a la propiedad, lesiones o la muerte. Lea atentamente las instrucciones de instalación, operación y mantenimiento antes de instalar o dar servicio a este equipo.



No almacene ni use gasolina u otros vapores o líquidos inflamables en las proximidades de este o cualquier otro equipo.

3. CONOCIENDO SU EQUIPO

VISTAS/DETALLES DEL EQUIPO



4. ARMADO E INSTALACIÓN

4.1 PRECAUCIONES Y ADVERTENCIAS ANTES DE INSTALAR EL EQUIPO

DESEMPAQUE

Este equipo fue cuidadosamente fabricado, inspeccionado y probado antes de salir de fábrica. Una vez aceptado el envío, la empresa de transporte asume toda la responsabilidad de la entrega segura.

Cuando su equipo haya sido entregado retire el empaque de manera cuidadosa e inmediatamente después, realice una inspección al equipo, para asegurarse que durante el transporte y descarga no sufrió daños.

Si el equipo está dañado, guarde el material de empaque y comuníquese con el transportista.

¡IMPORTANTE!

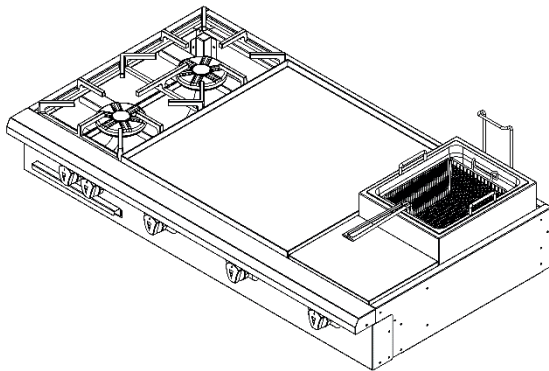
No instale o intente operar un equipo dañado.

4.2 ARMADO DE EQUIPO

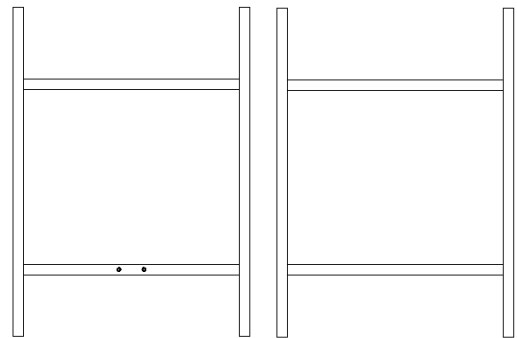
KIT DE ARMADO

Compruebe que está incluido lo siguiente:

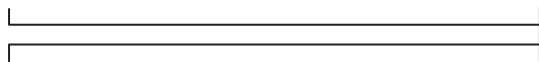
- Manual
- 2 secciones tipo H para estructura
- 1 soporte inferior trasversal
- 1 soporte superior frontal
- Cuerpo de parrilla
- Ángulos traseros
- Kit de tornillos (16 pzas – Tornillo ¼" x ½")



Cuerpo de parrilla



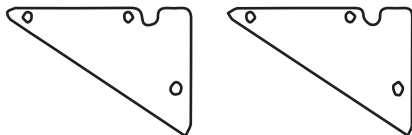
Soportes tipo H



Soporte inferior trasversal



Soporte superior frontal



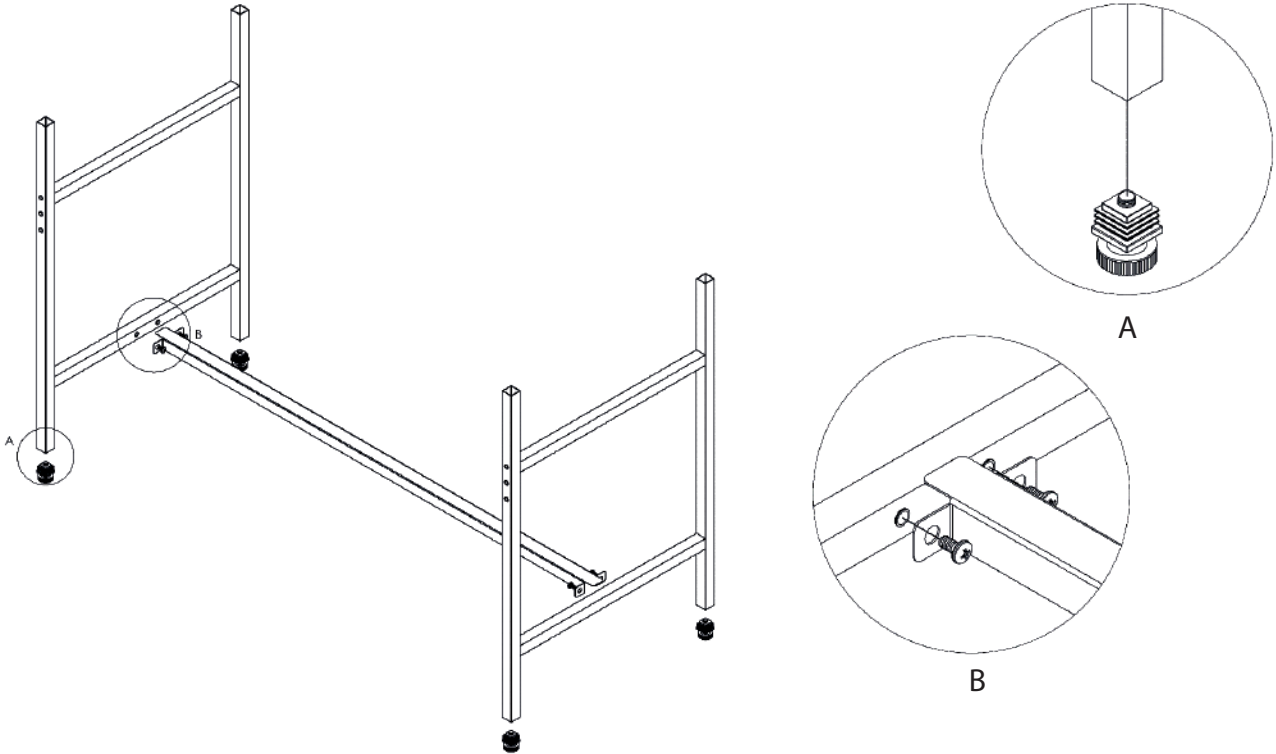
Ángulos traseros



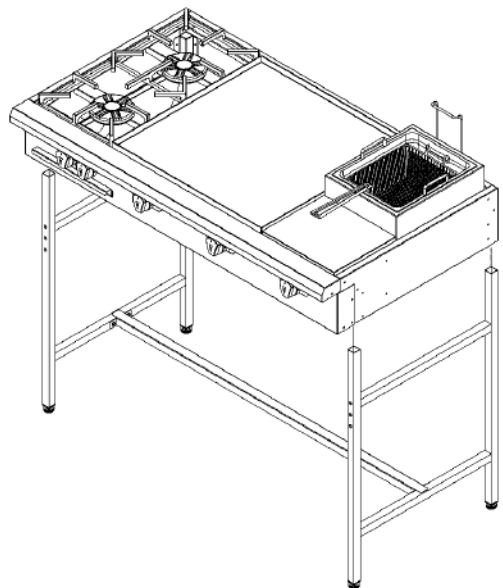
Kit de Tornillos

Realice el siguiente procedimiento para el ensamble del equipo:

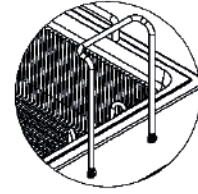
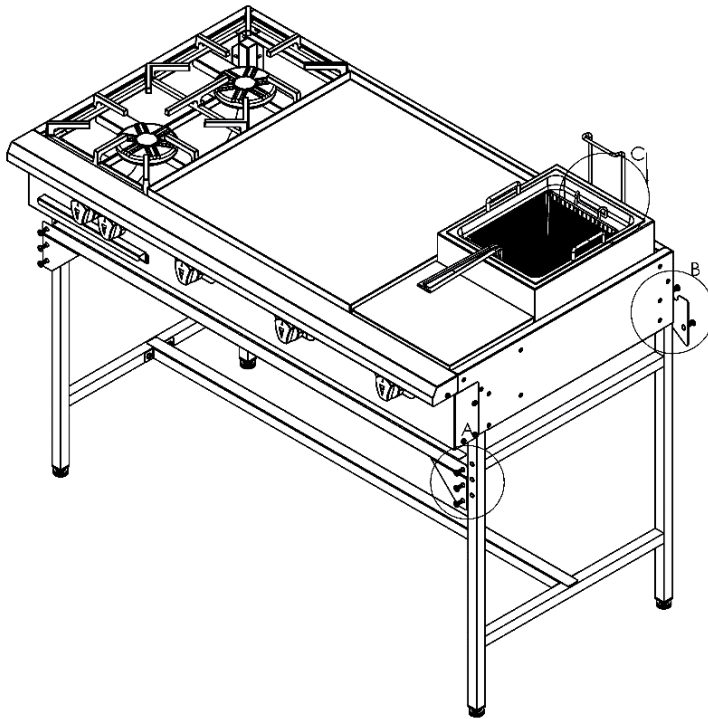
1. Introduzca los 4 regatones en la parte inferior de cada una de las secciones tipo H y ensamble una el travesaño inferior con las dos secciones tipo H utilizando 4 tornillos.



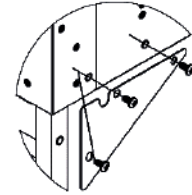
2. Coloque el cuerpo del equipo de manera uniforme a la estructura previamente ensamblada y empuje hasta el tope.



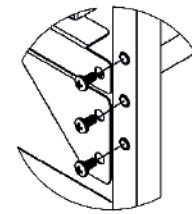
3. Inserte el travesaño frontal al equipo previamente ensamblado con 6 tornillos, como también las escuadras traseras con 6 tornillos, y el soporte de canastilla con 2 tornillos.



DETALLE C



DETALLE B

DETALLE A
ESCALA 1 : 1

LIMPIEZA INICIAL

Remueva la película plástica de protección por completo, así como todos los protectores y/o sujetadores que fueron colocados en fábrica con el fin de salvaguardar la integridad del equipo durante el traslado; si las películas plásticas permanecen en el equipo al ser encendido se emitirán aromas desagradables y será muy difícil retirar la película posteriormente.

Limpie cuidadosamente su equipo con un paño limpio y húmedo, asegurándose de retirar toda la suciedad y dejando el equipo completamente seco, la humedad puede deteriorar su equipo significativamente.

4.3 RECOMENDACIONES DE INSTALACIÓN

Antes de instalar el equipo, verifique que el tipo de gas (natural o LP) concuerde con las especificaciones en la placa de datos de este.

Todos los equipos Torrey se fabrican para su uso con el tipo de gas especificado en la etiqueta.

UBICACIÓN DEL EQUIPO

Una ventilación adecuada es muy importante para el correcto funcionamiento de su equipo, así como para eliminar los vapores no deseados y los productos de combustión.

¡IMPORTANTE!

El área alrededor del equipo debe mantenerse libre de materiales combustibles.

¡IMPORTANTE!

No obstruya el flujo de aire de los gases de combustión (quemadores). El área alrededor del equipo debe mantenerse libre de materiales combustibles.

¡IMPORTANTE!

El equipo debe colocarse en un área libre de corrientes de aire y accesible para una operación y servicio adecuados.

NIVELACIÓN

Después de colocar el equipo en posición, nivelar de adelante hacia atrás y de izquierda a derecha, gire los niveladores de la parte inferior de las patas para nivelar, si el equipo no está nivelado, es posible que no funcione correctamente.

¡IMPORTANTE!

Debe asegurarse de que el equipo continúa nivelado correctamente después de realizar las conexiones de gas correspondientes.

4.4 INSTALACIÓN DE GAS

¡IMPORTANTE!

Antes de realizar cualquier conexión al equipo, verifique que el tipo de gas a suministrar (natural o LP) concuerde con las especificaciones en la etiqueta de datos del equipo.

**¡PRECAUCIÓN! RIESGO DE INCENDIO:**

El uso del tipo de gas incorrecto causará un funcionamiento inadecuado y podría resultar en lesiones graves o la muerte.

PRESIÓN REQUERIDA ACORDE AL TIPO DE GAS:

- Gas LP: 11" WC (28 gr/cm² ó 6 oz/in²)
- Gas Natural: 5" WC (13 gr/cm² ó 2.8 oz/in²)

En ningún momento se debe conectar el equipo a una presión de suministro superior a ½ PSI (3,45 kPa) o 14" W.C. Para conexiones a una presión superior a ½ PSI (3,45 kPa) o 14" W.C. es necesaria la instalación de un regulador adicional.

Su proveedor de gas debe consultar el código local de gas combustible para determinar el diseño de la instalación adecuado para el suministro de gas.

PRUEBAS DE PRESIÓN

El equipo y su válvula de cierre individual deben desconectarse del sistema de tuberías de suministro de gas durante cualquier prueba de presión del sistema a presiones de prueba superiores a ½ PSI (3.45 KPa).

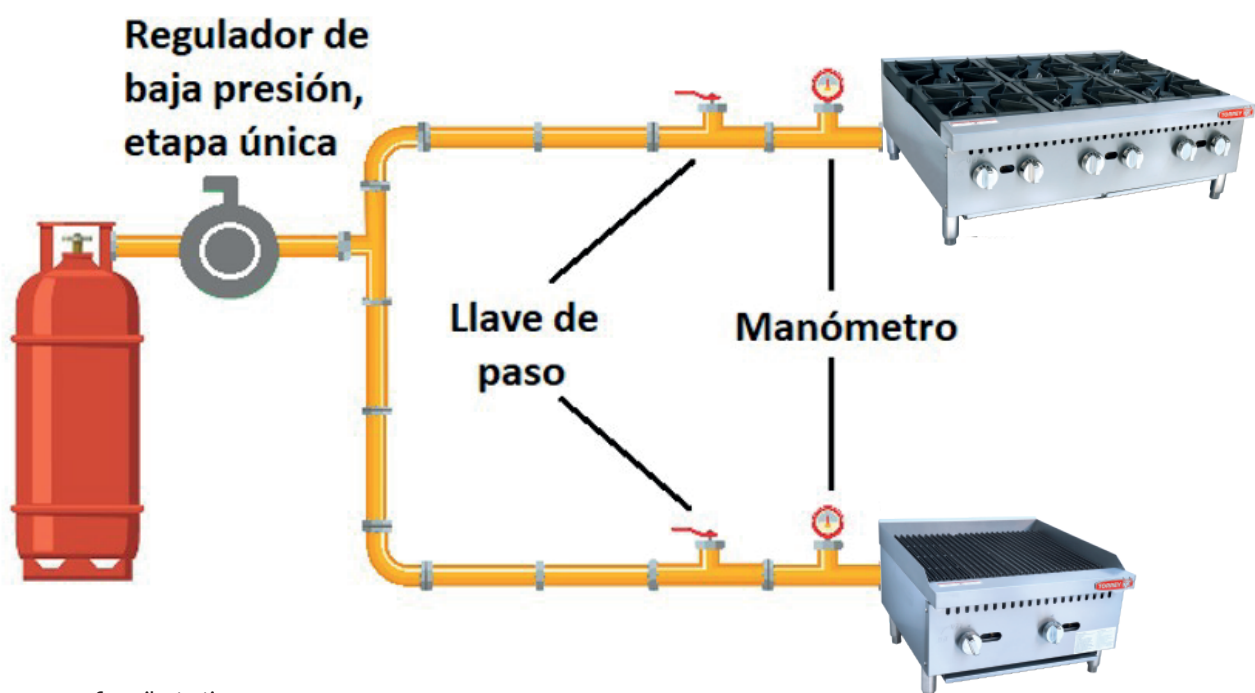
El equipo debe aislarse del sistema de tuberías de suministro de gas cerrando su válvula de cierre manual individual durante cualquier prueba de presión del sistema de tuberías de suministro de gas a presiones de prueba iguales o inferiores a ½ PSI (3.45 KPa).

RECOMENDACIONES GENERALES PARA LA INSTALACIÓN

- Pueden utilizarse conexiones rápidas para la instalación.
- Todas las conexiones deben ser instaladas con un sellador resistente a la acción del gas para evitar posibles fugas.
- Asegúrese de que las tuberías estén limpias y libres de obstrucciones o suciedad.
- Purgue la línea antes de conectar el equipo para evitar la entrada de partículas.

4.5 CONEXIÓN A GAS LP CON CILINDRO

- Se debe instalar un regulador de baja presión de etapa única a la salida del cilindro de gas.
- Asegúrese que el cilindro y el regulador soportarán la capacidad en Btu que el o los equipos requieren.
- Asegúrese que el diámetro y la longitud de la tubería sea adecuada para la capacidad en Btu que el o los equipos requieren. Puede consultar los códigos locales como referencia.
- Para conexiones de más de un equipo realice las derivaciones necesarias.
- Se recomienda el uso de un manómetro en alguno de los equipos para verificar que la presión recibida sea la requerida.

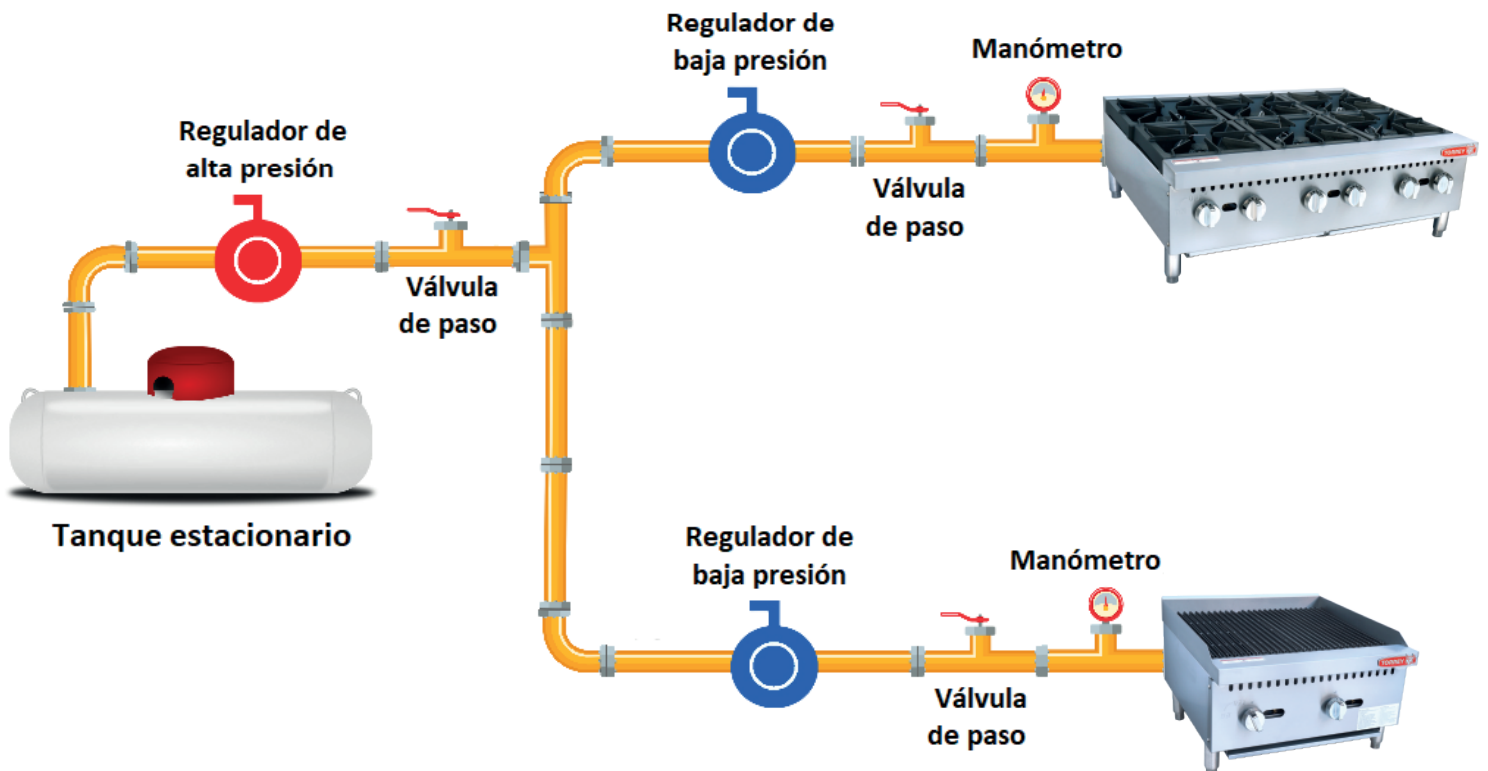


*Imágenes con fines ilustrativos

Las figuras que se incluyen en este documento son solo para referencia. Los modelos reales pueden ser diferentes a estos dibujos

4.6 CONEXIÓN A GAS LP CON TANQUE ESTACIONARIO

- Debe realizar la instalación con una tubería de diámetro acorde al consumo de Btu requeridos y a la longitud que se recorrerá entre el tanque de gas y el equipo. Puede consultar los códigos locales como referencia, ver página 15.
- Se debe instalar un regulador de alta presión a la salida del tanque estacionario con un rango de operación acorde al consumo de Btu requeridos en la instalación.
- Se recomienda la instalación de una válvula de paso manual posterior al regulador de alta presión.
- Es recomendable instalar un regulador de baja presión posterior a la primera válvula de paso para cada equipo, las características del regulador serán acorde al consumo de Btu requeridos por equipo.
- Se recomienda la instalación de una válvula de paso manual posterior al regulador de baja presión.
- Es recomendable la instalación de un manómetro a la entrada de cada equipo para verificar que la presión recibida sea correcta.
- En caso de tener más de un equipo en la misma línea de gas, cada equipo debe contar con su propio regulador de baja presión y su propia válvula de paso.



*Imágenes con fines ilustrativos

Las figuras que se incluyen en este documento son solo para referencia. Los modelos reales pueden ser diferentes a estos dibujos

4.7 CONEXIÓN A GAS NATURAL

Si usted cuenta con suministro de gas natural, contacte a su proveedor de gas para llevar a cabo la instalación.



¡PRECAUCIÓN! RIESGO DE INCENDIO:

El instalador certificado debe verificar que no existan fugas antes de poner a funcionar su equipo, se puede realizar dicha verificación aplicando una solución jabonosa en cada una de las conexiones, **NUNCA utilice una flama de forma directa para detectar fugas.**

5. USO Y OPERACIÓN DEL EQUIPO

CURADO DEL HIERRO FUNDIDO

Las parrillas de hierro fundido deben ser curadas antes de su primer uso, retire las parrillas del equipo y lave con agua y jabón para eliminar cualquier residuo contenido en ellas, seque con un paño limpio y seco hasta retirar toda la humedad, aplique una fina capa de aceite vegetal con un paño limpio o bien en spray, coloque las parrillas en el equipo y encienda los quemadores a fuego bajo por 15 minutos para terminar con el proceso de curado.

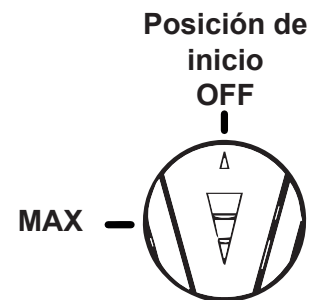
No aplique la capa de aceite con las parrillas instaladas en el equipo.

5.1 ENCENDIDO DE LA PARRILLA



Antes de abrir el paso de gas hacia el equipo, asegúrese de que todas las perillas se encuentran en posición de inicio u "OFF".

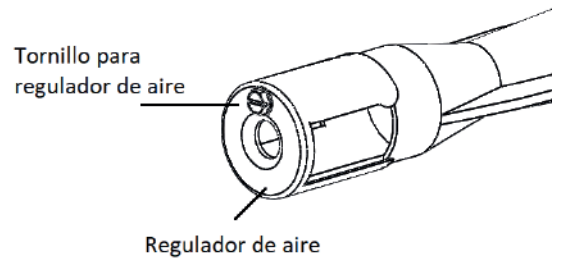
Para encender los quemadores de su equipo debe acercar una llama al quemador y girar las perillas en sentido antihorario para encender los quemadores, el nivel máximo de flama será alcanzado a los 90° de giro.



5.2 AJUSTE DE ENTRADA DE AIRE DE QUEMADORES

Los quemadores de su equipo han sido ajustados antes de salir de fábrica, sin embargo, este ajuste puede perderse durante la operación normal o puede requerir cambios si realiza una conversión de gas, realice este procedimiento para ajustar la entrada de aire de los quemadores, este ajuste debe realizarse por personal calificado:

1. Retire las parrillas.
2. Afloje los tornillos de los quemadores sin retirar por completo el tornillo.
3. Gire el regulador de aire del quemador mientras observa la flama, hasta obtener una flama azul y que no se separe del quemador.
4. Apriete el tornillo del regulador.
Coloque nuevamente las parrillas



5.3 APAGADO DEL EQUIPO

OFF ●

Al final de cada jornada, gire las perillas a la posición de inicio "OFF" para apagar los quemadores. Para un apagado completo del equipo, cierre la válvula de paso del equipo.

6. LIMPIEZA Y MANTENIMIENTO

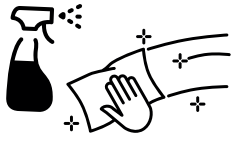
Para un mejor rendimiento, eficiencia y longevidad de su equipo, es esencial llevar a cabo un buen programa de limpieza y mantenimiento.

6.1 LIMPIEZA DIARIA

Su equipo debe limpiarse todos los días para mantener el máximo rendimiento, realice el siguiente procedimiento diariamente:

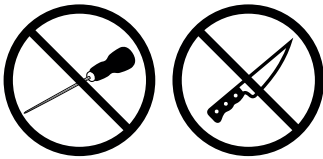
1. Vaciar la charola recolectora de desperdicios y limpiarla todos los días, o las veces que sea necesario durante el día.
2. Limpiar con un paño suave y limpio todas las superficies de acero inoxidable accesibles exteriores e interiores, enjuague constantemente el paño con agua tibia para retirar los excesos de grasa, puede utilizar limpiadores desengrasantes para este procedimiento.
3. Asegúrese de retirar todo el exceso de humedad con un paño limpio y seco.
4. Las piezas de hierro fundido pueden lavarse con agua y jabón para retirar desperdicios adheridos, deben secarse por completo después de la limpieza, no deje escurriendo estas piezas para retirar la humedad, ya que esto ocasionará oxidación en ellas, retire la mayor cantidad de humedad con un paño limpio y seco, coloque las piezas en el equipo y enciéndalo hasta que la humedad de las parrillas se elimine por completo, se recomienda aplicar una capa fina de aceite vegetal sobre las piezas con un paño o spray para crear una capa protectora.

¡IMPORTANTE! ¡NO ENJUAGUE LAS PARTES DE HIERRO FUNDIDO CALIENTES CON AGUA FRÍA!
Esto promueve la deformación del acero y puede causar que las piezas se agrieten.



RECOMENDACIÓN:

NO utilice fibras de acero, paños abrasivos, limpiadores o polvos para limpiar superficies de acero inoxidable. Si es necesario raspar el acero inoxidable para quitar los materiales incrustados, remoje con agua caliente para aflojar el material y luego use un raspador de madera o nylon.



¡PRECAUCIÓN!

No utilice un cuchillo de metal, una espátula ni ninguna otra herramienta de metal para raspar el acero inoxidable. Los rayones son casi imposibles de eliminar.



¡IMPORTANTE!

No lave su equipo al chorro de agua, esto puede ocasionar que el agua se introduzca en los componentes y afecten su funcionamiento.

7. MANTENIMIENTO Y RESOLUCIÓN DE PROBLEMAS



¡IMPORTANTE!

No intente reparar el aparato usted mismo. Si el problema persiste después de haber realizado las comprobaciones descritas a continuación, póngase en contacto con un ingeniero de mantenimiento autorizado o la tienda donde compró el producto.

7.1 RESOLUCIÓN DE PROBLEMAS

A continuación, se enlistan los problemas más comunes que pudieran presentarse en su equipo y la forma de solucionarlos.

Problema	Causa probable	Solución
El quemador no se enciende cuando se abre la perilla de control	No hay gas	Abra la válvula principal de gas y asegúrese de que haya combustible.
	Los pilotos de los quemadores no están encendidos	Encienda los pilotos.
	Problemas con válvula de gas	Llame al servicio técnico
	Presión de gas / instalación incorrecta	Llame al servicio técnico

Problema	Causa probable	Solución
El calor no es uniforme de lado a lado o de atrás hacia adelante	El equipo no está nivelado	Nivele el equipo
	Posición del quemador incorrecta	Asegúrese que el quemador está colocado correctamente
	Válvula desalineada	Alinee la válvula o llame a servicio técnico.
La flama es muy tenue	Suministro de gas insuficiente	Verifique que su instalación sea la adecuada con personal capacitado
	Presión de gas inferior a la requerida	
	Tipo de gas incorrecto	
La flama es muy amarilla	Instalación incorrecta	Verifique que su instalación sea la adecuada con personal capacitado
	Ventilación insuficiente	Asegure la ventilación correcta del equipo, Ver apartado "Ubicación del equipo"
	Ajuste de aire en el quemador incorrecto	Ver página 12
Olor a Gas	Fuga de gas	Cierre el suministro de gas y siga el plan de contingencia avalado por autoridades locales

8. ELIMINACIÓN Y COFINAMIENTO DEL EQUIPO

Está prohibido eliminar este aparato con los residuos domésticos.



MATERIALES DE EMBALAJE

- Los materiales de embalaje con el símbolo de reciclaje son reciclables. Deseche el embalaje a un contenedor de recogida de residuos adecuado para reciclarlo.

ANTES DE DESECHAR EL APARATO

1. Desconecte el cable de alimentación del tomacorriente.
2. Corte el cable eléctrico y deséchelo con el enchufe.

8.1 ELIMINACIÓN CORRECTA DEL PRODUCTO



Esta marca indica que este producto no debe eliminarse con otros desechos domésticos en UE. Para evitar posibles daños al medio ambiente o la salud humana por la eliminación incontrolada de residuos, recíclelo de manera responsable para promover la reutilización sostenible de los recursos materiales. Para devolver su dispositivo usado, utilice los sistemas de devolución y recogida o póngase en contacto con el distribuidor donde compró el producto.

Ellos pueden retirar este producto para un reciclaje seguro para el medio ambiente.

PÓLIZA DE GARANTÍA **GARANTIA LIMITADA (1 AÑO)**

Fabricantes de Equipos para Refrigeración S.A de C.V. garantiza el producto por el término de 1 (un) año contra cualquier defecto de fabricación en todas sus piezas, componentes y mano de obra a partir de la fecha que se indica en esta garantía.

Garantía efectiva para los modelos:
EMJ-1200

CÓMO OBTENER GARANTÍA

1. Refiérase al listado de Problema-Solución en el manual de usuario. Este listado puede resolver el problema encontrado.
2. Hable con el distribuidor Torrey que le vendió el equipo el cual podrá instruirlo cómo solucionar el problema o reparar el producto y en caso de proceder la revisión en planta y/o centro de servicio, el distribuidor le proporcionará un folio de Incidencia o Retorno de Mercancía Autorizado (RMA) previamente otorgado por planta.
3. En caso de tener que enviar el equipo a un centro de servicio, para hacer efectiva la garantía bastará con que el cliente presente el producto en el distribuidor Torrey que le vendió el equipo, junto con la presente póliza de garantía sellada; El producto deberá ser retornado en su empaque original o reempacado de tal forma que lo proteja de manera similar al empaque original.

Si el producto se encuentra dentro del periodo de la garantía, Fabricantes de Equipos para Refrigeración S.A. de C.V. se compromete a reparar y/o reponer las piezas y/o componentes defectuosos del mismo, sin cargo para el propietario.

Esta garantía incluye los gastos de transportación del producto que deriven de su cumplimiento, dentro de su red de servicio (distribuidor Torrey - Planta o viceversa. El transporte o cargos de seguro hacia o desde el distribuidor Torrey o centro de servicio al usuario final no están incluidos en esta garantía.

4. Asegúrese de incluir dentro de la caja una descripción completa de la falla, así como sus datos personales, nombre, dirección, teléfono y/o el contacto y a donde se deberá enviar el equipo en caso de ser una dirección distinta.
5. Asegúrese de que el empaque tenga claramente escrito en el exterior el número de orden de servicio (RMA).
6. En caso de no haber obtenido respuesta del distribuidor que le vendió el equipo comuníquese directo a la fábrica en Guadalupe, N.L. al teléfono 01 (81) 8288 4100 para obtener asistencia técnica (su garantía cubre cualquier defecto de manufactura o partes y mano de obra).

LIMITACIONES DE GARANTÍA

Esta garantía cubre solo uso normal del producto. Esta garantía NO cubre lo siguiente:

1. No cubre desgastes de partes (consumibles), que por la naturaleza del producto tienen vida útil que dependen del uso y deben ser repuestas con cargo al comprador.
2. Raspones o golpes provocados por el uso inadecuado y diferente al indicado en el manual.
3. Si los datos de esta póliza no coinciden con los datos en la placa serie localizada en el equipo, o hayan sido alterados.

4. Cuando el producto ha sido alterado o sufrido daños por causas atribuibles al consumidor o causas ajenas al fabricante, tales como falta de mantenimiento adecuado, conexiones equivocadas, golpes, cables torcidos, rotos, cortados.
5. Cuando el producto muestre señales de maltrato intencional, o haya sido expuesto a materiales abrasivos y corrosivos como ácidos, fuego, o cualquier elemento similar.

Esta póliza de garantía quedará sin efecto en los siguientes casos:

1. Cuando el producto hubiese sido utilizado en formas distintas a las normales.
2. Cuando el producto no hubiese sido operado de acuerdo con el instructivo de uso que le acompaña.
3. Si el equipo hubiese sido alterado o reparado por personas no autorizadas por Fabricantes de Equipos para Refrigeración S.A. de C.V.
4. Esta garantía no cubre servicio de mantenimiento o garantía a domicilio. El producto deberá de enviarlo o llevarlo al distribuidor de productos Torrey que le vendió el producto o llevarlo al centro de servicio.

NI FABRICANTES DE EQUIPOS PARA REFRIGERACIÓN, S.A. DE C.V. NI EL DISTRIBUIDOR AUTORIZADO TORREY DAN NINGUNA GARANTÍA ADICIONAL, AUNQUE ESTA HAYA SIDO POR ESCRITO O POR ALGO QUE SE HAYA OMITIDO EN ESTA PÓLIZA.

ESTA PÓLIZA NO CUBRE PÉRDIDAS O MERMAS, ALMACENADAS O PROCESADAS EN ESTE APARATO.

Nombre del comprador:			
Dirección:			
Nombre del distribuidor:			
Dirección:			
Teléfono:			
Producto:		Correo electrónico:	
Marca:	Modelo:	No. de serie:	
Factura:		Fecha de compra:	
Sello del establecimiento:			

REPUESTOS

Una vez finalizado el plazo de 1 (un) año de validez de esta garantía, Fabricantes de Equipos para Refrigeración S.A. de C.V., por medio del distribuidor autorizado, mantendrá un stock de partes, componentes, consumibles y accesorios suficientes para continuar brindándole confianza a nuestro producto en el centro de distribución Torrey ubicado en Día del Empresario #901, Jardines de Guadalupe, Guadalupe Nuevo León, CP 67115.

Comercializado por:
 Fabricantes de Equipos para Refrigeración S.A. de C.V.
 RFC: FER7905095A0
 Dirección: Día del empresario #901 Col. Jardines de Guadalupe, Guadalupe N.L.



www.torrey.net

GRACIAS POR LEER ESTE MANUAL. SI TIENE ALGUNA DUDA SOBRE LA OPERACIÓN DE ESTE EQUIPO, POR FAVOR CONTACTE A SU DISTRIBUIDOR TORREY AUTORIZADO.

LAS FIGURAS QUE SE INCLUYEN EN ESTE MANUAL SON SOLO PARA REFERENCIA. LOS MODELOS REALES PUEDEN SER DIFERENTES A ESTOS DIBUJOS. LAS ESPECIFICACIONES Y DISEÑOS PUEDEN CAMBIAR SIN PREVIO AVISO.