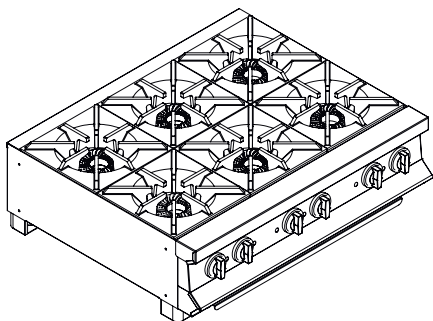




LÍNEA DE PARRILLAS PROFESIONALES SAN-SON® Mod.SS6Q



MANUAL DE MANEJO RÁPIDO

IMPORTANTE:

PARA PREVENIR CUALQUIER MAL FUNCIONAMIENTO Y EVITAR DAÑOS, LEA DETALLADAMENTE ESTE MANUAL DE INSTRUCCIONES ANTES DE CONECTAR Y OPERAR EL EQUIPO, CONSERVE EL MANUAL PARA FUTURAS REFERENCIAS, GRACIAS.

ÍNDICE

Introducción	3
Instalaciones	
Instalación de gas	5
Conversión de tipo de gas	5
Ventilación	6
Precauciones	6
Nivelación e instalación mecánica	7
Placa de datos	7
Descripción General	
Características generales	8
Espacios	8
Vista general	9
Operación	
Pruebas inicial	10
Ajuste de quemadores	11
Limpieza	
Limpieza previa	12
Limpieza de parrillas de las superficies	12
Limpieza general	13
Configuración Técnica SS2Q	14
Configuración Técnica SS4Q	15
Configuración Técnica SS6Q	16
Base	17

INTRODUCCIÓN

Con 70 años, la marca San-Son® ha sido sinónimo de calidad.

Felicidades, usted acaba de adquirir un producto de última generación en tecnología, funcionamiento y diseño. Ahora cocinar será mucho más fácil y por ello San-Son® agradece su preferencia.

Lea este manual antes de operar su equipo.



NOTA:

AL RECIBIR SU EQUIPO INSPECCIONELO, CUALQUIER DAÑO, REPORTE AL TRANSPORTISTA, YA QUE SAN-SON® NO SE HACE RESPONSABLE POR DAÑOS POR GOLPES DEL EQUIPO AL SER TRANSPORTADO.

Inmediatamente notifique a los siguientes teléfonos:

En la ciudad de México:

- *Atención a clientes 55 21 66 33 77 al 81 Ext. 2525 ó 2049*

Para cualquier duda o servicio, contacte al Departamento de Servicio ubicado en Protón no. 11, Fraccionamiento Industrial Nautcalpan, Edo. de Méx. C.P. 53370, Tels.: 55 21 66 33 77 al 81 Ext. 2061 ó 1042.

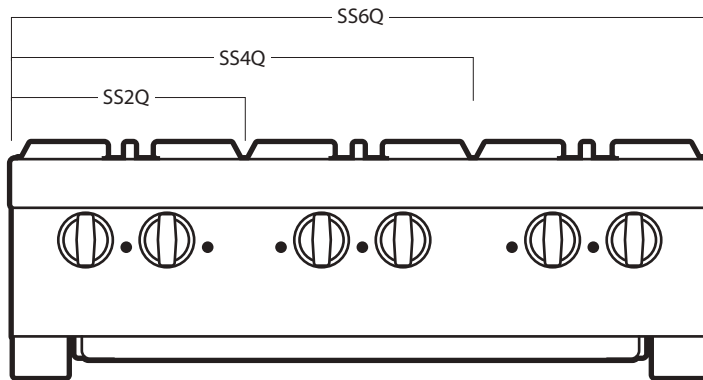
Cuando llame, por favor tenga disponible la siguiente información:

- *Número de serie.*
- *Naturaleza del problema o fallas.*
- *Factura del equipo.*
- *Cualquier otra información que pueda ayudar a dar solución a su problema.*

La línea de parrillas de gas, son productos de uso comercial NO doméstico grado restaurante y manufacturados en las siguientes conyuguraciones:

MODELO	DESCRIPCIÓN
SS2Q	Parrilla a gas de 2 quemadores
SS4Q	Parrilla a gas de 4 quemadores
SS6Q	Parrilla a gas de 6 quemadores

Todos los equipos son fabricados en acero inoxidable e incluyen charola de derrames, así como parrillas de superyicie y quemadores de hierro fundido.

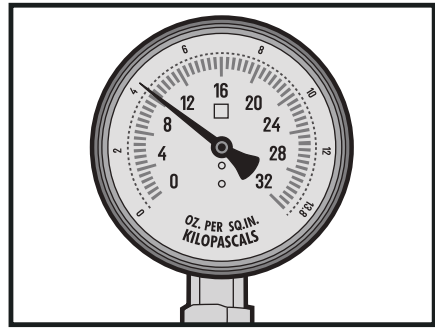


INSTALACIONES

Instalación de gas.

La parrilla debe de conectarse a una línea de gas 3/4" NPT de diámetro, un diámetro menos podría provocar deyiciencias en el desempeño.

Se debe de usar un manómetro que permita medir la presión de gas que llega al equipo, la cual debe ser de 6 - 9 oz/l_n2 (onzas por pulgada cuadrada).



NOTA:

El Asador debe estar colocado en una superficie plana y nivelada con un margen mínimo recomendado entre paredes, el asador debe estar por lo menos a 20 cm alejado de otros equipos de modo que permita la ventilación del mismo.



PRECAUCIÓN:

Si detectas olor a gas:

- *Abra las ventanas.*
- *Cierre las válvulas de gas y DESCONECTE cualquier equipo eléctrico que esté presente.*
- *Llame inmediatamente a la Central de Fugas o a su proveedor.*

Conversión de tipo de gas.

El equipo fue diseñado para trabajar con gas LP, si desea una conversión a gas natural, contacte a nuestro Departamento de Ventas y/o Servicio al Cliente.



NOTA:

NO INTENTE HACERLO POR CUENTA PROPIA, INVALIDA SU GARANTÍA.

Ventilación.

Una de las consideraciones más importantes es la ventilación. El equipo debe instalarse de tal forma que los productos de la combustión sean disipados eficientemente, para que de tal manera el sistema de ventilación no produzca interferencias con la operación adecuada del quemador.



NOTA:

Contacte al representante de la fábrica o al técnico de la compañía para solicitar mantenimiento o reparaciones, el mantenimiento debe ejecutarse por personal calificado.

Precauciones.

NO obstruya la salida de gases de la parrilla.
NO utilice este equipo como calentador de ambiente.

Debe mantener distancias apropiadas desde el canal de salida de la parrilla a la orilla más baja del banco de filtro de su campaña.

Debe preverse para la combustión un espacio mínimo de 24 pulgadas (61 cm.) al frente de la unidad para un servicio y operación apropiados.

El aire para la combustión entra por la parte inferior de la parrilla.

Nivelación e instalación mecánica.

Es de vital importancia nivelar la parrilla para evitar que los productos queden irregularmente cocinados, así como evitar que la operación de los quemadores sea errática y propicie un funcionamiento ineficiente del equipo.

Para llevar a cabo esta tarea es indispensable colocar la parrilla en una superficie plana y nivelada, si no cuenta con una superficie nivelada, podrá utilizarse calzas de material **NO FLAMABLE**.




PRECAUCIÓN:

NO almacene ni utilice gasolina u otros líquidos inflamables en la cercanía de este o cualquier otro equipo. La seguridad y operación del equipo depende de su correcta instalación.

Placa de Datos.

La información de esta placa incluye modelo, número de serie, consumo en BTU/h y la presión adecuada para el equipo, así como el tipo de gas con el que opera la parrilla.

<small>COCITEC MEXICANA, S. A. DE C.V. Proton 11 Freixo, Pab. Ind. Naucalpan, Estado de México 53489 Tels. (55) 21 66 33 76 al 81 Fax: (55) 53 01 11 03 v 21 66 51 80</small>			
IMPORTANTE: Para un buen funcionamiento en su equipo, se requiere de: 39 o 48 cm. de columna de agua o 9 a 11 onzas por pulg ² de presión de gas.		Consumos:	
<input type="radio"/>		BTU/Hr	<input type="text"/>
<input type="radio"/>		Kcal/Hr	<input type="text"/>
<input type="radio"/>		M/Hr	<input type="text"/>
Serie	<input type="text"/>	Nat. <input type="checkbox"/>	W <input type="text"/>
Modelo	<input type="text"/>	Gas LP <input type="checkbox"/>	V- <input type="text"/> Hz <input type="text"/>

DESCRIPCIÓN GENERAL

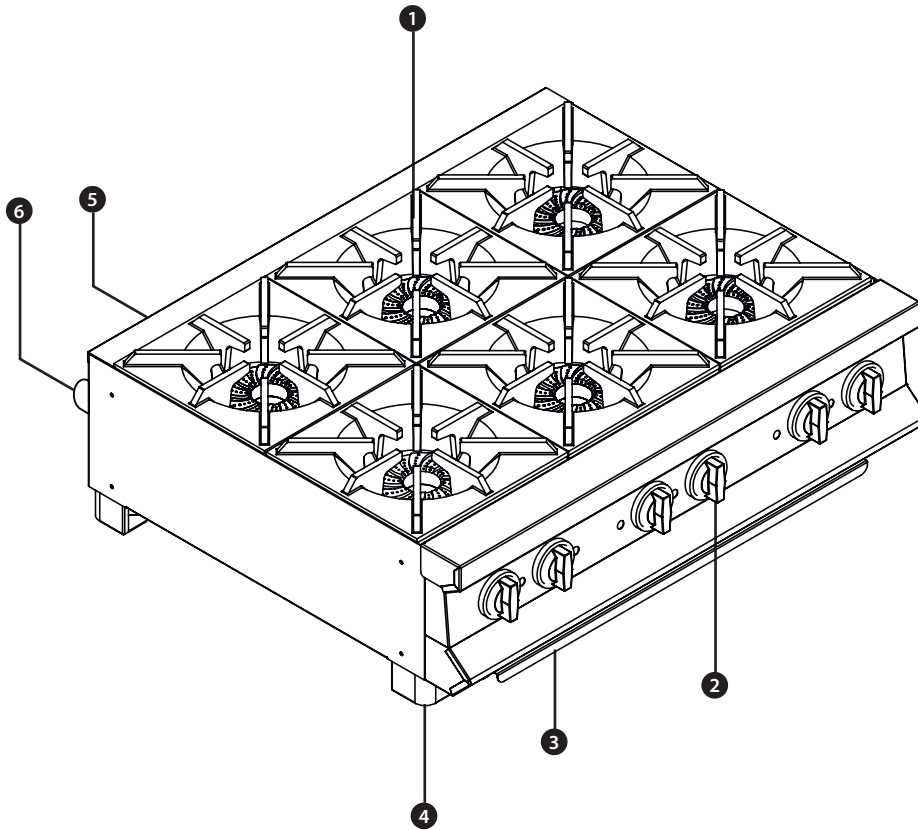
Las parrillas de la línea SS2Q, SS4Q y SS6Q cuentan con piloto de encendido en cada quemador.

- Quemadores tipo hélice, (con garantía de 10 años CONTRA CUALQUIER DEFECTO).
- Los cuerpos metálicos están totalmente fabricados en acero inoxidable con charola de derrames deslizable.
- Interior en acero inoxidable.
- Parrillas de superficie de hierro fundido.
- Las perillas para accionar las válvulas están fabricadas con un material termo-formado y cromadas con chapetón en acero inoxidable.
- Porta-platos para servido Cal. 16 de acero inoxidable.
- Válvulas San-Son® tipo Junior con garantía de 5 años.
- Patas en acero inoxidable.

Espacios.

Los materiales de construcción del recinto donde se instalará el equipo no deberán ser combustibles. Para materiales combustibles, se deberán guardar las siguientes distancias: a paredes y muros de 15 a 20 cms.

Vista General de Parrilla SS6Q



- ① PARRILLA DE SUPERFICIE
- ② PERILLA DE QUEMADOR
- ③ CHAROLA DE DERRAMES

- ④ PATAS EN ACERO INOXIDABLE
- ⑤ CHIMENEA
- ⑥ CONEXIÓN A GAS 3/4" NPT

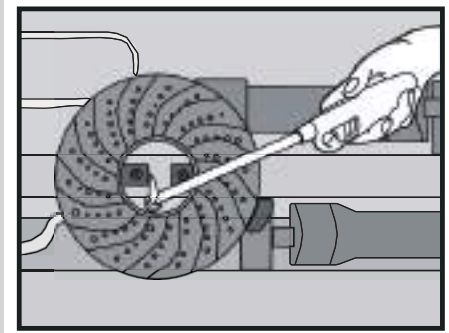
OPERACIÓN

Durante la operación.

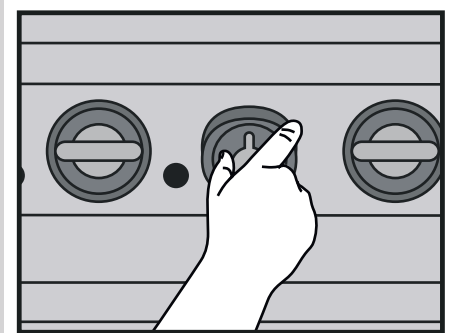
Asegúrese que las válvulas de los quemadores estén en posición de cerrado. Si el tono de la llama es amarillo, es indicativo de falta de oxígeno en el quemador, de lo contrario y si existe desprendimiento de llama, es por exceso de aire. Regule la llama de cada quemador según se requiera y tal como se indica en cada caso.

Parrilla

Retire la parrilla de la superficie y aplique una llama al piloto de los quemadores hasta que encienda.

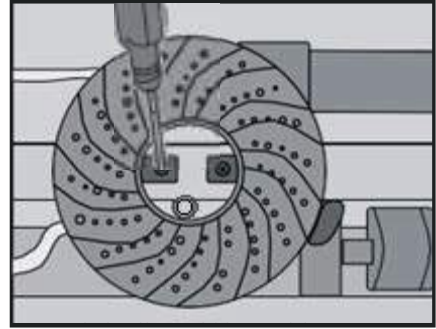


Para encender el quemador gire la válvula y asegúrese de que el quemador prenda sin ningún problema, caso contrario ajuste la amplitud del piloto para asegurar el encendido.

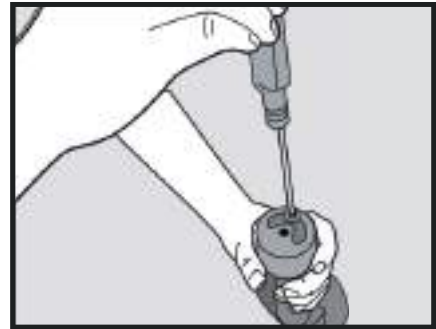


Todos los equipos de parrillas son regulados y ajustados en fábrica; sin embargo, si fuera necesario usted puede regular la °ama de los quemadores para ello, realice lo siguiente:

1.- Retire las parrillas del quemador a regular, así como el quemador quitando los tornillos de sujeción.



2.- A°oje el tornillo que ÿja el regulador de aire del quemador y ajuste el regulador, abriendo y cerrando la salida del aire hasta que la °ama adquiera un color azul.



3.- Fije nuevamente el tornillo de sujeción del regulador de aire e instale nuevamente el quemador y las parrillas de superÿcie.



LIMPIEZA PREVIA

Debido a que las parrillas de superficie y quemadores son lavados y enjuagados con solventes especiales en fábrica, se deberán hacer lavados minuciosamente con agua, jabón y secarse completamente antes de usarse.

Parrillas de superficie.

1. Limpie la superficie de la parrilla con solución jabonosa caliente.
2. Enjuague perfectamente con una mezcla que guarde la proporción de una taza de vinagre por un litro de agua.
3. Unte y/o disuelva sobre la superficie de la parrilla grasa o aceite comestible sin sal.
4. Abra las válvulas de los quemadores del equipo hasta obtener media °ama y espere a que la película de grasa comestible empiece a generar humo, cuando esto suceda, cierre las válvulas de los quemadores.
5. Frote ligeramente la superficie de las parrillas con un trapo en dirección de las marcas del maquinado.
6. Deje que las parrillas se enfríen y repita los 3, 4 y 5.
7. Cuando las parrillas se enfríen por segunda vez, aplique aceite comestible antes de utilizarlos para preparar alimentos.



PRECAUCIÓN:

NUNCA sumerja en agua fría las piezas de fundición si están calientes, ya que puede provocar deformación o fractura de la misma.

Limpieza General.

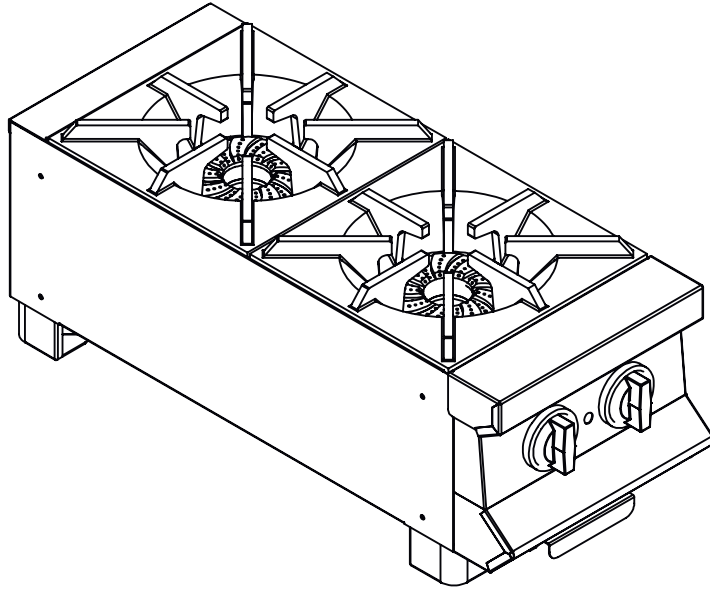
Al terminar el día de trabajo, apague y deje enfriar el equipo y posteriormente proceda a retirar las partículas de alimento mediante un lavado con agua y solución jabonosa.

1. Retire las parrillas de superficie levantando la parte frontal de las mismas.
2. Lave todas esas partes con solución jabonosa caliente y enjuague perfectamente.
3. Retire las charolas de derrame jalando la pestaña que se encuentra por debajo del panel de llaves.
4. Lave estas charolas con agua caliente y enjuague perfectamente.
5. Con un trapo empapado de solución jabonosa, lave derrames y enjuague.
6. Ensamble todo nuevamente.



NOTA:

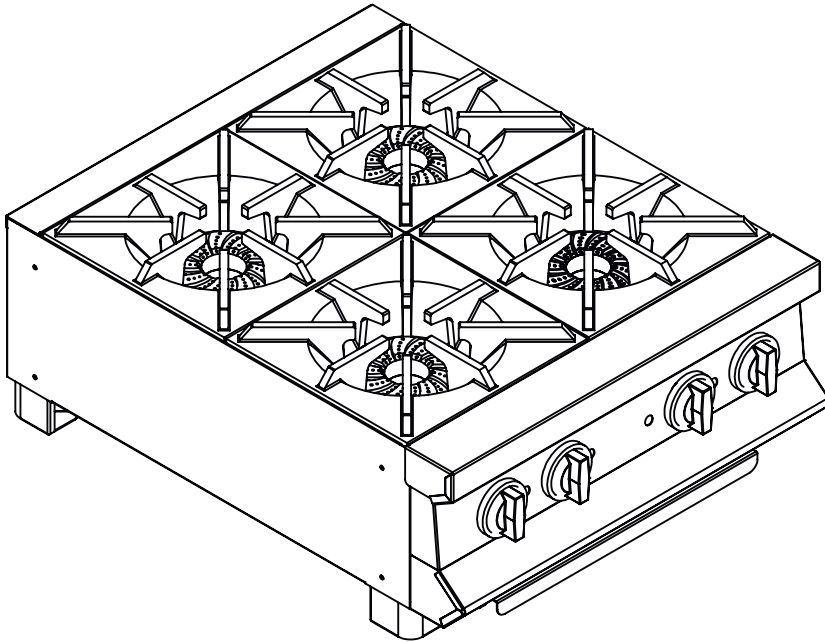
Periódicamente verifique el sistema de ventilación natural del equipo en todas y cada una de las ventilas y respiraderos, ya que deben estar libres de obstrucción, incluso el tiro de salida de los gases de combustión de la chimenea posterior.



CONFIGURACIÓN TÉCNICA SS2Q

DIMENSIONES	
FRENTE	300±5 mm
FONDO	750±5 mm
ALTO	304±5 mm
ALTURA DETRABAJO	285±5 mm

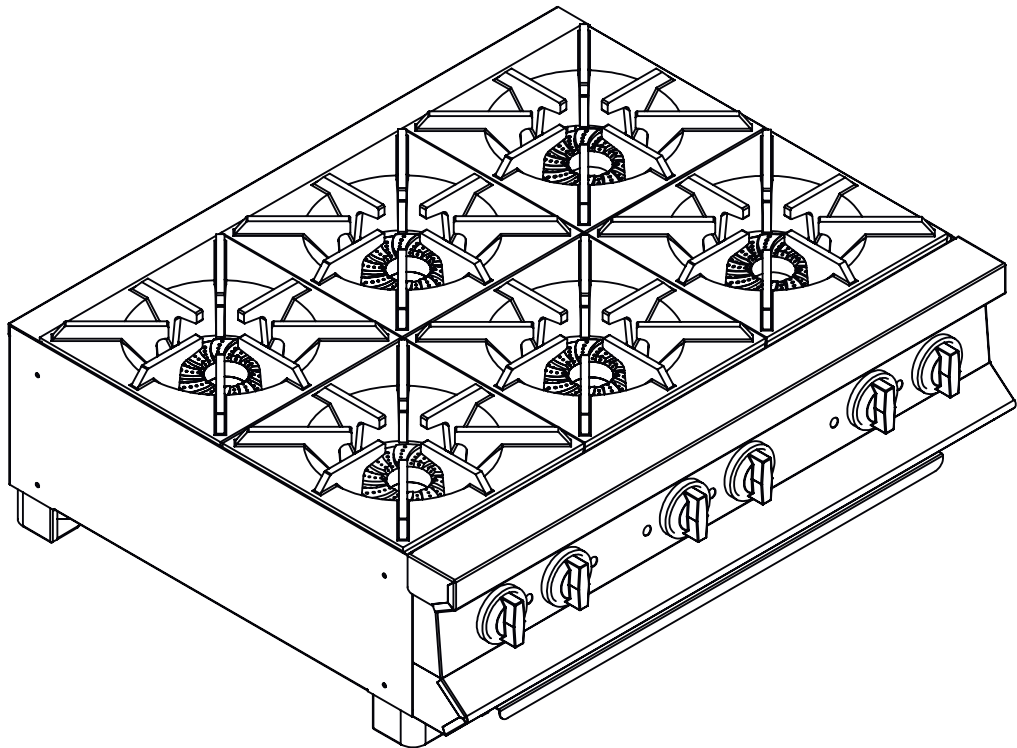
CONSUMOS	
QUEMADOR	66,000 BTU/h
Kcal/h	16,642 kCal/h
m3/Hr	0.7154 m3/h



CONFIGURACIÓN TÉCNICA SS4Q

DIMENSIONES	
FRENTE	610±5 mm
FONDO	750±5 mm
ALTO	304±5 mm
ALTURA DE TRABAJO	285±5 mm

CONSUMOS	
QUEMADOR	132,000 BTU/h
Kcal/h	33,284 kCal/h
m3/Hr	1.43 m3/h



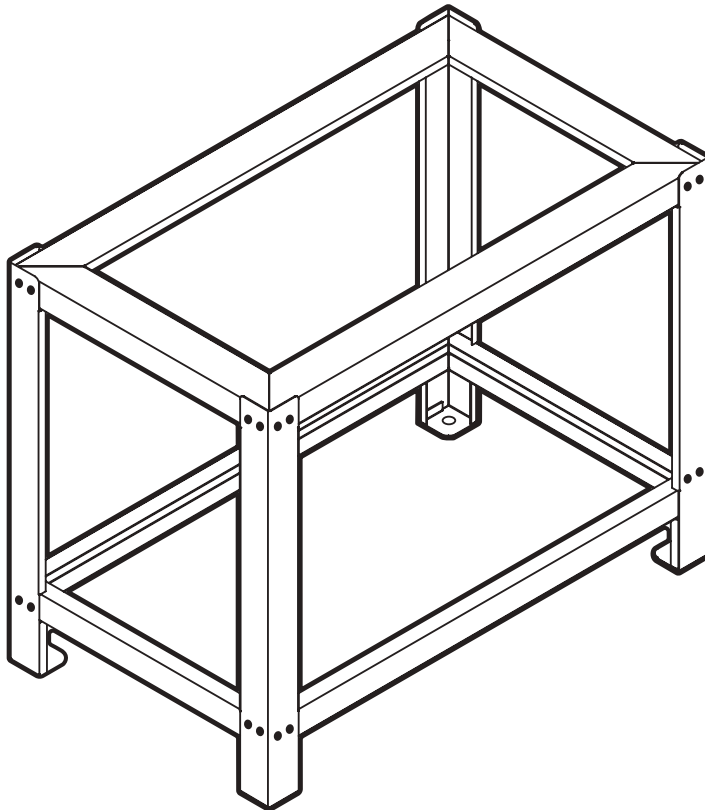
CONFIGURACIÓN TÉCNICA SS6Q

DIMENSIONES	
FRENTE	910±5 mm
FONDO	750±5 mm
ALTO	304±5 mm
ALTURA DETRABAJO	285±5 mm

CONSUMOS	
QUEMADOR	198,000 BTU/h
Kcal/h	49,927 kCal/h
m3/Hr	2.14 m3/h

BASE

Se pueden adquirir las bases construidas en acero inoxidable para los distintos tamaños de cada uno de nuestros modelos.





Garantía de Equipo Nuevo

Cocitec Mexicana, S.A. de C.V. Extiende para este equipo nuevo durante un año a partir de la fecha de entrega: _____ una **Garantía** contra defectos, materiales y mano de obra empleados en la fabricación del equipo.

1. Para hacer efectiva esta **Garantía** no podrán exigirse mayores requisitos que la presentación de esta póliza Activada por el Distribuidor y/o de la Factura de Compra con el producto en el **Centro de Servicio** ubicado en: Protón #9. Fracc. Parque Industrial Naucalpan, Naucalpan de Juárez, Estado de México. C.P. 53370. Tel.: 55 21 66 33 77 al 81.

2. **Cocitec Mexicana S.A. de C.V.** efectuará dentro de su horario normal de trabajo y sin cargo alguno para el cliente, los ajustes y reparaciones que el equipo requiera por causas provocadas por un defecto en su fabricación.

3. Todas las partes para el control y flujo de corriente eléctrica, hidráulico y gas, gozarán de una Garantía de 90 días.

ESTA GARANTÍA NO ES VÁLIDA EN LOS SIGUIENTES CASOS

a. Si el producto no ha sido operado dentro de sus condiciones normales, si no se cumplen las instrucciones relativas a la operación o conservación del equipo, las cuales son responsabilidad del cliente. Si no se han observado las ADVERTENCIAS señaladas.

b. Si el equipo presenta fallas atribuibles al descuido, negligencia, abuso o mal uso del equipo atribuible a causas externas al equipo, independiente a su operación normal, tales como instalaciones eléctricas, mecánicas, de gas o hidráulicas.

c. Si el equipo es desensamblado, ajustado, reparado, alterado o intervenido de alguna manera por personas ajenas a **Cocitec Mexicana, S.A. de C.V.**

Producto _____ Marca _____
Modelo _____ No. de Serie _____
Clientes _____ Tel. _____
Dirección _____
Distribuidor _____ Sello _____

Ésta, es la única Garantía otorgada por **Cocitec Mexicana, S.A. de C.V.** y por lo tanto no reconocerá ninguna Garantía verbal o escrita otorgada por su personal o sus distribuidores ni la que derive de manuales, folletos o literatura técnica y/o comercial de **Cocitec Mexicana, S.A. de C.V.**

IMPORTANTE: Conserve este documento junto con la copia de su factura para hacer efectiva su Garantía.

COCITEC MEXICANA S.A. DE C.V.
Protón No. 9, Fracc. Parque Industrial Naucalpan
Naucalpan de Juárez, Estado de México, C.P. 53370
Tels.: 55 21 66 33 77 al 81.



EQUIPOS PARA GANAR DINERO

Centros de Servicio y Refacciones San-Son®

SAN-SON® FÁBRICA

Protón No. 11, Parque Industrial Naucalpan,
Naucalpan, Edo. de México, C.P. 53370.
Tels.: 55 21 66 33 77 al 81

SAN-SON® CDMX

Av. Chapultepec, No. 68, Col. Doctores
Deleg. Cuauhtémoc, CDMX, C.P. 06720
Tels.: 55 55 14 78 16

SAN-SON® CDMX

Av. Chapultepec, No. 197, Col. Juárez
Deleg. Cuauhtémoc, CDMX, C.P. 06600
Tels.: 55 44 38 59 03

SAN-SON® TLALNEPANTLA

Mariano Escobedo, No. 48, Col. Centro
Tlalnepantla, Estado de México, C.P. 54000
Tels.: 55 44 38 00 29

SAN-SON® GUADALAJARA, JAL.

Av. La Paz, No. 944, Col. Centro
Guadalajara, Jal. C.P. 44100
Tels.: 33 33 32 00 16

SAN-SON® AGUASCALIENTES

Av. De la Convención de 1914 Norte, No. 1004-A
Fraccionamiento Circunvalación Norte, C.P. 20020
Tels.: 449 454 15 53

SAN-SON® CANCÚN, Q. ROO

Av. Chichén Itzá, SM. 27, M. 11, Lot. 08
Cancún, Quintana Roo, C.P. 77560
Tels.: 998 296 98 49

www.san-son.com

 **ventas@san-son.com**

www.coffeedepot.com.mx

 **ventas@coffeedepot.com.mx**