



Kit de 4 Celdas de Carga de 2 Ton con Caja de Sumas

4 Load Cells with Junction Box Kit

KIT4CEL-2T



2 TON

Capacidad de celda de carga

Incluye cable blindado de 5 metros

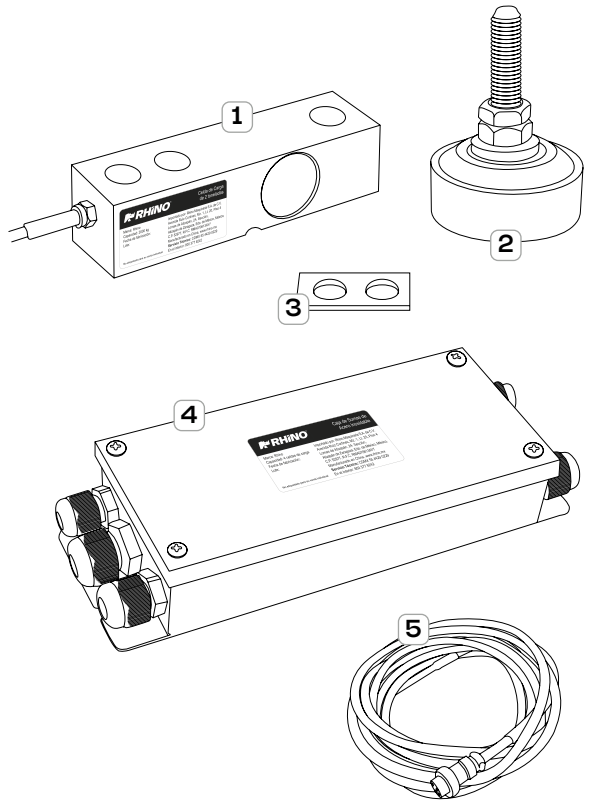
Fabricadas en aleación de acero inoxidable

Ideal y fácil de instalar en plataformas de piso

LEA ESTE MANUAL ANTES DE HACER USO DEL KIT

Usted ha adquirido un producto RHINO, lo cual le garantiza durabilidad, ya que el KIT4CEL-2T ha sido fabricado bajo estándares de calidad norteamericanos. Conserve este instructivo de uso, el cual le ayudará a comprender la operación del KIT4CEL-2T y le será útil para futuras referencias.

PARTES DEL KIT



ESPECIFICACIONES TÉCNICAS

CAPACIDAD DE CELDA DE CARGA

2 ton

CLASE DE PRECISIÓN

C3

SENSIBILIDAD

3.0 +- 0,003 mV/V

NIVEL DE PROTECCIÓN

IP66

TEMPERATURA DE OPERACIÓN

-10 a 40° C

1

Celda de carga (4)

2

Pata (4)

3

Laina (4)

4

Caja de sumas

5

Cable blindado



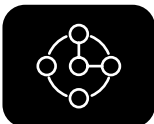
ADVERTENCIAS

En caso de requerir asistencia técnica, acuda a uno de los centros de servicio autorizados Rhino.

No sobre pase la carga máxima de la celda de carga, un cambio brusco de temperatura puede causar deformaciones.



Revise que las especificaciones eléctricas del indicador sean las adecuadas para las celdas de carga.



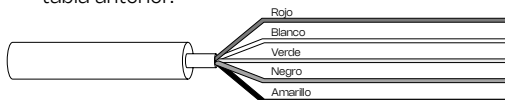
CONEXIÓN DE LA CELDA DE CARGA A CAJA DE SUMAS

- Instale la caja de sumas y celdas de carga en la plataforma deseada.
- Retire la tapa de la caja de sumas e identifique los cables para la conexión de las celdas de carga.

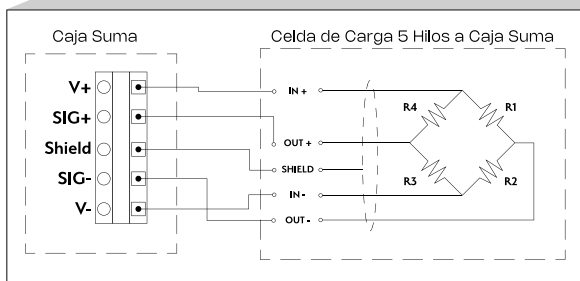
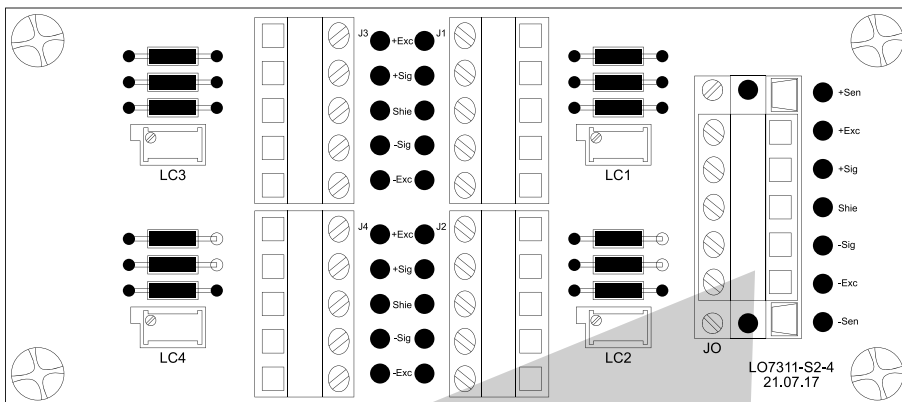
- Conecte las celdas de carga en el orden deseado. El siguiente cuadro muestra la equivalencia de la celda de carga y las terminales de la caja de sumas.

VALORES	CÓDIGO DE COLORES	SALIDA DE CAJA DE SUMAS
Exitación +	Rojo	Exc +
Señal -	Verde	Sig +
Tierra	Amarillo	Shield
Señal -	Blanco	Sig -
Exitación -	Negro	Exc -

- Conecte las 4 celdas de carga de acuerdo con la tabla anterior.



- Una vez conectadas las 4 celdas de carga en la caja de sumas, conecte su cable de indicador a la primera terminal como lo indica la tabla siguiente:
- El conector del cable que conecta al indicador debe configurarse o sustituirse con la información proporcionada por el fabricante según el modelo.



PÓLIZA DE GARANTÍA

El modelo KIT40EL-2T, marca Rhino® que usted ha adquirido cuenta con 2 años de garantía bajo defecto de fabricación, salvo a su correcta instalación, a partir de la fecha de adquisición, bajo las siguientes condiciones:

- Para hacer efectiva la garantía, bastará presentar esta póliza debidamente sellada por la tienda o unidad vendedora junto con el kit en el lugar donde fue adquirido. En caso de que la póliza no esté sellada, deberá presentar su recibo de compra o factura.
- En ningún caso el tiempo de reparación será mayor a 30 días, transcurrido este tiempo, Rhino Maquinaria S.A. de C.V. procederá a efectuar el cambio por un kit equivalente.

Esta garantía ampara las piezas, componentes de producto.

El remplazo de accesorios o componentes internos por desgaste natural o por el uso propio del kit, así como cualquier mantenimiento preventivo quedan exentos de esta garantía. Esta garantía será nula en los siguientes casos:

- Cuando el sello de garantía se encuentre violado por parte del usuario.
- Cuando el kit se hubiese utilizado en condiciones distintas a las normales.
- Cuando el kit hubiese sido alterado o reparado por personal no autorizado.
- Cuando el kit hubiese sido dañado por insectos o plagas.
- Daño causado por descargas eléctricas.
- Daño causado por derrame de líquidos o humedad.

Si el centro de servicio autorizado se niega a hacer válida la garantía, comuníquese en la CDMX al 55 4429 0229 o en el interior de la república al 800 377 8242, o acuda a nuestro Centro de Servicio Matriz ubicado en: Avenida Uno, No. 7, Colonia: Cartagena Parque Industrial, Tultitlán, Estado de México, México, C.P. 54918.

Correo electrónico: servicio@rhino.mx

La presente garantía es otorgada por:
Rhino Maquinaria S.A. de C.V.
Avenida Ruiz Cortines, Mz. 1, Lt. 20, Piso 4,
Lomas de Atizapán 2A Sección, Atizapán de
Zaragoza, Estado de México, México, C.P.
52977, Tel: 55 4429 0229
R.F.C. RMA070613AY7

¡En Rhino te brindamos el respaldo técnico que necesitas!

Contamos con una red de centros de servicio a nivel nacional para dar mantenimiento a sus básculas o hacer válida la garantía.

Servicio, mantenimiento y refacciones:
55 4429 0229 en la CDMX
o del interior de la República Mexicana: 800 377 8242
Correo electrónico: servicio@rhino.mx

CENTROS DE SERVICIO RHINO



Rhino Maquinaria S.A. de C.V.
Avenida Ruiz Cortines, Mz. 1, Lt. 20, Piso 4
Lomas de Atizapán 2A Sección, Atizapán de Zaragoza
Estado de México, México, C.P. 52977 Tel: 55 4429 0229
R.F.C. RMA070613AY7, Manufacturado en China
e-mail: info@rhino.mx
rhino.mx

Sello del distribuidor