

VINSON®

60 kg / 10 g
100 kg / 20 g
200 kg / 50 g
400 kg / 100 g

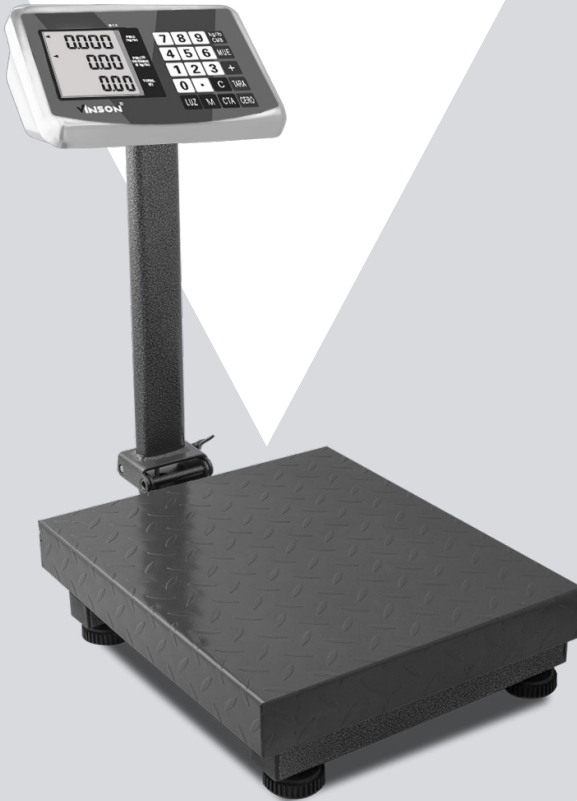
Capacidad Máxima / División Mínima

Básculas Electrónicas de Plataforma Plegable Electronics Platforms Scales

- Plataforma de acero al carbono
- Superficie diamante antiderrapante
- 100% portátil, gracias a su sistema plegable



Pantallas de Peso
Precio y Total



**IMPORTANTE
ATTENTION**

Lea este manual antes
de encender la báscula de
plataforma.

MANUAL DE USO

MODELOS: BAPLE-60, BAPLE-100, BAPLE-200 y BAPLE-400



GUIA RÁPIDA DE USO

Usted ha adquirido un producto Vinson, lo cual le garantiza calidad y durabilidad, ya que las básculas de plataforma **BAPLE-60**, **BAPLE-100**, **BAPLE-200** y **BAPLE-400** han sido fabricadas bajo estándares de calidad norteamericanos. Conserve este instructivo de uso, el cual le ayudará a comprender la operación de las básculas de plataforma **VINSON BAPLE-60**, **BAPLE-100**, **BAPLE-200** y **BAPLE-400** y le será útil en cualquier futura referencia.

ESPECIFICACIONES TÉCNICAS

Modelo: **BAPLE-60**

Exactitud: Media (III)

Capacidad: Máx: 60 kg Mín: 200 g
d=e= 10 g dT: 10 g Lím: 90 kg T-: 60 kg
Alimentación: 6 Vcc / 400 mA
Temperatura de operación: 0° C a 40° C

Modelo: **BAPLE-100**

Exactitud: Media (III)

Capacidad: Máx: 100 kg Mín: 400 g
d=e= 20 g dT: 20 g Lím: 150 kg T-: 100 kg
Alimentación: 6 Vcc / 400 mA
Temperatura de operación: 0° C a 40° C

Modelo: **BAPLE-200**

Exactitud: Media (III)

Capacidad: Máx: 200 kg Mín: 1 kg
d=e= 50 g dT: 50 g Lím: 300 kg T-: 200 kg
Alimentación: 6 Vcc / 400 mA
Temperatura de operación: 0° C a 40° C






Modelo: **BAPLE-400**

Exactitud: Media (III)

Capacidad: Máx: 400 kg Mín: 2 kg
d=e= 100 g dT: 100 g Lím: 600 kg T-: 400 kg
Alimentación: 6 Vcc / 400 mA
Temperatura de operación: 0° C a 40° C

1. Una vez cargada la batería por completo, el indicador de nivel se encontrará al máximo, usted puede entonces usar la báscula de plataforma. Le sugerimos de antemano que **NO MANTENGA CONECTADO EL INDICADOR**, ya que puede afectar la vida útil de la batería.
2. El indicador cuenta con un interruptor en la parte lateral derecha, encienda su indicador activando el interruptor.

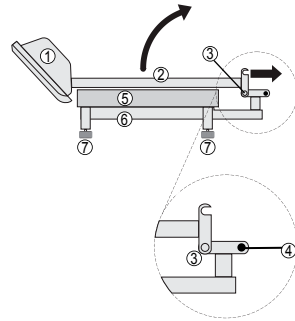
ADVERTENCIAS

-  No abra la báscula de plataforma por su cuenta o la garantía será nula.
-  La báscula de plataforma no debe estar expuesto a goteos o aplicaciones por líquidos.
-  Proteja la báscula de plataforma de los insectos, no utilice aerosol, solo productos sólidos contra insectos.
-  No deje caer de golpe el producto que desea pesar, esto puede dañar la celda de carga.
-  Proteja su báscula de plataforma del polvo y la humedad ya que pueden dañar su equipo.
-  No traslade la báscula de plataforma levantándola sólo del indicador ya que puede dañar su equipo.

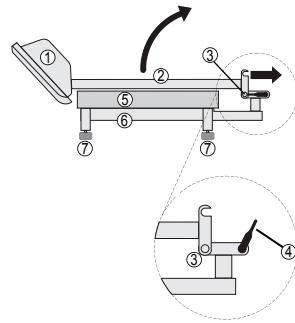
COMO ARMAR SU BÁSCULA DE PLATAFORMA

1. Al recibir su báscula de plataforma usted la encontrará como se muestra en la figura 1.
2. Levante el tubo del indicador (**No. 2**) hasta que llegue a una posición completamente vertical, como se muestra en la figura 2.
3. Al colocar el tubo (**No. 2**) en posición vertical y llegar al tope, la palanca (**No. 4**) regresará sola a su posición inicial con un click, como se muestra en el círculo punteado de la figura 2.
4. Por último debe conectar el indicador (**No. 1**) dentro del tubo de indicador (**No. 2**), como se muestra en la figura 2.

Figura 1 Vista Lateral



Modelo: BAPLE-60



Modelos: BAPLE-100, BAPLE-200 y BAPLE-400

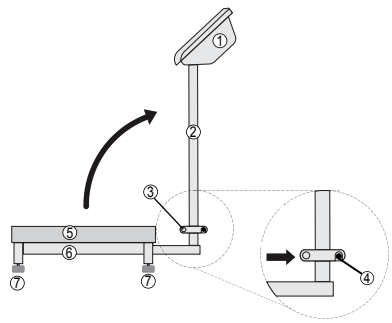
PARTES DE LA BÁSCULA DE PLATAFORMA

- | | |
|-------------------------|--------------------|
| 1. Indicador | 5. Plato |
| 2. Tubo de indicador | 6. Chasis inferior |
| 3. Perno de bisagra | 7. Patas |
| 4. Palanca de seguridad | |

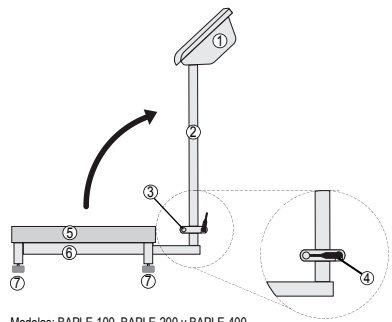
FUNCIONES DEL TECLADO

- | | | |
|--------------|----------|--|
| 0 | 9 | Dígitos de entrada |
| . | | Punto decimal |
| kg/lb | | Calcula el cambio |
| | | Cambio de unidad de medida |
| MUE | | Establece la muestra mediante número de piezas |
| + | | Acumulación de piezas |
| C | | Borra el precio registrado |
| TARA | | Activa la función tara |
| M | | Guardar la memoria del precio |
| LUZ | | Activa y desactiva la luz |
| CTA | | Activa y desactiva la función conteo de piezas |
| CERO | | Regresa el peso a cero |

Figura 2 Vista Lateral



Modelo: BAPLE-60



Modelos: BAPLE-100, BAPLE-200 y BAPLE-400

FUNCIÓN TARA

Esta función sirve para poder pesar productos contenidos en algún recipiente cuyo peso no quiere ser incluido en la PRECIO UNITARIO del peso, de esta manera usted podrá restar el peso del recipiente, dando así un peso neto de los artículos.

Siga los pasos para activar y desactivar la función **TARA**.

1.- Coloque el recipiente vacío que desee descontar de la medición de la báscula de plataforma. El peso del recipiente se mostrará en la pantalla de **"PESO"**.

2.- Oprime la tecla **[TARA]** y se activará la pantalla de **PESO** para mostrar **"0.00"**.

3.- Retire el recipiente de la báscula de plataforma para cerciorarse que el valor de **TARA** sea a ingresado correctamente, al hacer esto el peso del recipiente se mostrará en la pantalla de **PESO** con un valor negativo.

4.- Use la báscula de plataforma normalmente junto con el recipiente y la pantalla de **PESO** mostrará el peso neto de producto.

5.- Para desactivar esta función retire el producto y el recipiente de la báscula de plataforma, después presione la tecla **[TARA]** y la pantalla de **PESO** mostrará **"0.00"**.

FUNCIÓN DE CALCULO DE PRECIO

La báscula de plataforma nos permite calcular el precio a cobrar al cliente, para obtenerlo siga los siguientes pasos:

1.- Coloque el producto que desea pesar sobre la báscula de plataforma.

2.- Con los dígitos agregue el precio unitario de producto (precio por kilo), en la pantalla de precio unitario se muestra el precio del producto (por kilo) y en la pantalla de PRECIO UNITARIO mostrara el precio final.

NOTA: Si introduce un precio erróneo puede presionar la tecla **[C]** e introducir el precio correcto.

FUNCIÓN DE ACUMULACIÓN DE PRODUCTOS

Esta función le permitirá sumar el precio a pagar de cada artículo que haya sido pesado, acumulados en la memoria del equipo para mostrar el PRECIO UNITARIO a pagar. Utilizando esta función no necesitara usar calculadora, ahorrando tiempo y evitando errores en la cuenta.

Siga los pasos para utilizar la función de acumular:

1.- Con el teclado numérico digite el precio unitario de producto (precio por kilo).

2.- Coloque el producto sobre la báscula de plataforma, en la pantalla de **PRECIO UNITARIO** muestra el valor digitado y en la pantalla de **PRECIO PRECIO UNITARIO** mostrará el precio final del producto.

3.- Presione la tecla **[+]** la pantalla de **PRECIO UNITARIO** mostrara **"Add 1"** lo que indica que se agregó el primer producto, retire el peso de la báscula de plataforma.

4.- Con el teclado numérico digite el precio unitario del siguiente producto (precio por kilo).

5.- Coloque el segundo producto sobre la báscula de plataforma, en la pantalla de **PRECIO UNITARIO** se muestra el valor digitado y en la pantalla de **PRECIO PRECIO UNITARIO** mostrará el precio final.

6.- Presione la tecla **[+]** la pantalla de **PRECIO UNITARIO** mostrará **"Add 2"** lo que indica que se agregó el segundo producto, retire el peso de la báscula de plataforma.

7.- Repita los pasos anteriores para las acumulaciones que necesite.

FUNCIÓN REVISIÓN DE CUENTA

Esta función le permite ver el número de acumulaciones para obtener el precio **PRECIO UNITARIO**.

1.- Asegúrese de retirar cualquier producto sobre el plato y que la báscula de plataforma se encuentre marcando **"0.000"** en la pantalla de **PESO**.

2.- Presione la tecla **[+]** la pantalla de **PRECIO UNITARIO** mostrará el número de acumulaciones.

3.- La pantalla de **PRECIO UNITARIO** mostrará la suma de todos los precios acumulados.

4.- Para borrar el **PRECIO UNITARIO** acumulado y pasar a una nueva cuenta solo presione la tecla **[C]**.

FUNCIÓN CALCULO DE CAMBIO

La báscula de plataforma tiene la función de calcular el cambio que debe regresar al cliente una vez ingresada toda la información correspondiente a la transacción.

Siga estos pasos para que su equipo calcule cuanto debe regresar al cliente:

1.- Presione la tecla por 3 segundos **[kg-lb/CMB]**, en la pantalla de **PESO** se mostrará **"-PAY-"**.

2.- Ingrese la cantidad de dinero que recibe con el teclado numérico, la pantalla de **PESO UNITARIO** mostrará la cantidad ingresada.

3.- La pantalla de **PRECIO UNITARIO** mostrará el cambio a regresar al cliente.

4.- Para salir de la función de cálculo de cambio presione nuevamente la tecla **[kg-lb/CMB]** para regresar a modo de pesaje.

LUZ DE RESPALDO

Si se encuentra en un entorno con poca iluminación, puede activar la luz de respaldo, (activar la luz de respaldo puede reducir significativamente la duración de la carga en su batería).

Para activar o desactivar la luz de respaldo presione la tecla **[LUZ]**.

Al tener activada la luz de respaldo esta se apagará al no tener actividad, se volverá a encender cuando se coloque algún producto sobre el plato o cuando se presione cualquier tecla.

El indicador cuenta con cuatro niveles de iluminación.

UNIDAD DE MEDIDA

1.- Presione la tecla **[kg-lb/CMB]** por 3 segundos al sonar la alarma presione nuevamente la tecla **[kg-lb/CMB]** y en pantalla de peso aparecerá **-PAY-**.

2.- Coloca su peso sobre la báscula de plataforma.

3.- Presione la tecla **[kg-lb/CMB]** para seleccionar la medida requerida (**kg / lb**), en la pantalla de peso se visualizará la selección.

4.- Una vez seleccionada la medida, presionar la tecla **[kg-lb/CMB]** por 3 segundos para confirmar.

Nota: Al apagar el equipo volverá a la medida de (**kg**).

ALARMA DE SOBREPESO

Para protección de su equipo, la báscula de plataforma cuenta con una alarma de sobre peso, la cual se activará al colocar **(más de 60 kg / BAPLE-60, más de 100 kg / BAPLE-100, más de 200 kg / BAPLE-200 y más de 400 kg / BAPLE-400)** sobre su báscula de plataforma.

Cuando sobre cargue la báscula de plataforma, se escuchará un sonido intermitente y la pantalla mostrará “- **FU** -”, retire de inmediato la carga para evitar que se dañe su báscula de plataforma.

MEMORIAS

Esta función permite tener memorias de precio en el teclado numérico **[0]-[9]** es decir con una sola tecla tienes accesos directos a hasta a 10 precios unitarios

1.- Encienda el indicador.

2.- Ingrese el valor unitario que desea guardar.

3.- Presione la tecla **[M]** y presione 0 a 9 para guardar la memoria de precio y tener un acceso directo.

4.- Para solicitar la memoria directa que guardó presione durante 5 segundos la tecla de 0-9 donde guardó la memoria y se visualizará el valor en la pantalla de **PRECIO UNITARIO**.

FUNCIÓN DE CONTEO DE PIEZAS

Esta función permite que la báscula de plataforma realice el conteo de piezas a través del peso en una cantidad de muestras.

1.- Presione la tecla **[MUE]**, se visualizará en la pantalla **PRECIO UNITARIO “CoU-5”**.

2.- Coloque las piezas que desea contar y posteriormente digite la cantidad de piezas colocadas en la báscula de plataforma.

3.- Presione la tecla **[MUE]** y en la pantalla **PRECIO UNITARIO** se visualizarán las piezas colocadas.

4. Para salir de la función de conteo de piezas presione la tecla **[CTA]**.

NOTA: Las piezas deben tener un peso mínimo de 100 g y el máximo es de 100 kg.

FUNCIÓN CERO

Esta función permite regresar a “0” el peso registrado por la báscula de plataforma.

Presione **[CERO]**, el peso indicado en la pantalla desaparecerá regresando la pantalla nuevamente a “0”.

CARGA DE LA BATERÍA

Para asegurar una óptima vida útil a su batería y evitar deteriorarla, asegúrese que los ciclos de carga se cumplan de manera completa repitiendo los pasos descritos a continuación.

Ejemplo de un ciclo óptimo:

Cargue la batería por completo. No use la báscula de plataforma durante el primer periodo de carga que debe durar 12 horas.

Una vez que la carga llegue al 100% (se detiene la animación en el indicador de nivel de carga en la pantalla PRECIO UNITARIO) es importante que desconecte el adaptador de corriente eléctrica.

Use el equipo de manera normal hasta que la báscula de plataforma le indique cuando debe ser recargada (alarma sonora e indicador de pantalla) y repita este procedimiento.

PRECAUCIONES

La batería nueva tiene una duración de **100 horas de uso continuo POR CADA CICLO**. La vida útil de una batería es de más de 200 ciclos (ciclos óptimos).

Una vez cumplido este número de ciclos el desempeño de la batería irá disminuyendo paulatinamente. Reemplace la batería cuando su tiempo de vida útil haya terminado.

Para adquirir baterías o accesorios, contacte a su distribuidor Rhino más cercano.

En el caso que la báscula de plataforma se encuentre inactiva por periodos prolongados.

(3 meses o más), es necesario que se recargue al 100%, de lo contrario esta comenzará a dañarse.

Si la batería queda sin uso por más de 3 meses podría sufrir daños.

Cuando exista un sobrepeso sobre la báscula de plataforma (**más de 60 kg / BAPLE-60, más de 100 kg / BAPLE-100, más de 200 kg / BAPLE-200 y más de 400 kg / BAPLE-400**) se emitirá una alarma.

Quite inmediatamente el sobrepeso del plato, de lo contrario puede dañar la celda de carga.

ENCENDIDO DE LA BÁSCULA

El indicador cuenta con un interruptor en la parte lateral derecha del indicador, encienda su equipo activando el interruptor **[O / I]**.

Al encender la báscula de plataforma esta hará un conteo de arranque y después mostrará **"0.00"** en las pantallas.

NIVELACIÓN DE LA BÁSCULA

Nivele adecuadamente la báscula de plataforma girando las patas ajustables que se encuentran en el chasis inferior.

Si su báscula de plataforma no tiene las patas niveladas, pueden presentar variaciones significativas en las mediciones.

PÓLIZA DE GARANTÍA

Las básculas de plataforma BAPLE-60, BAPLE-100, BAPLE-200 y BAPLE-400 marca Vinson® que usted ha adquirido cuenta con una garantía de 6 meses bajo defecto de fabricación a partir de la fecha de adquisición, bajo las siguientes condiciones:

- Para hacer efectiva la garantía, bastará presentar esta póliza debidamente sellada por la tienda o unidad vendedora junto con el equipo en el lugar donde fue adquirido.
- En caso de que la póliza no esté sellada, deberá presentar su recibo de compra o factura.
- En ningún caso el tiempo de reparación será mayor a 30 días, transcurrido este tiempo, Rhino Maquinaria S.A. de C.V. procederá a efectuar el cambio por un equipo equivalente.
- Esta garantía ampara las piezas, componentes de producto y mano de obra de la reparación.

El remplazo de accesorios o componentes internos por desgaste natural o por el uso propio del equipo, así como cualquier mantenimiento preventivo, cambio de aceite o grasa lubricante quedan exentos de esta garantía. Esta garantía será nula en los siguientes casos:

- Cuando el sello de garantía se encuentre violado por parte del usuario.
- Cuando el equipo se hubiese utilizado en condiciones distintas a las normales.
- Cuando el equipo no hubiese sido operado de acuerdo con el instructivo de uso que le acompaña.
- Cuando el equipo hubiese sido alterado o reparado por personal no autorizado.
- Cuando el equipo hubiese sido dañado por insectos o plagas.

Si el distribuidor se niega a hacerle válida la garantía, comuníquese en la CDMX al (55) 4429 0229 o en el interior de la república al 800 377 8242, o acuda a nuestro Centro de Servicio Matriz ubicado en: Avenida Uno, No. 7, Colonia Cartagena Parque Industrial, Tultitlán, Estado de México, México, C.P. 54918. Correo electrónico: servicio@rhino.mx

La presente garantía es otorgada por:
Rhino Maquinaria S.A. de C.V.
Avenida Ruíz Cortines, Mz. 1, Lt. 20,
Piso 4
Lomas de Atizapán 2A Sección,
Atizapán de Zaragoza
Estado de México, México, C.P. 52977
Tel.: (55) 4429 0229
R.F.C. RMA070613AY7

Servicio, Mantenimiento y Refacciones:

(55) 4429 0229 en la CDMX o del interior de la República Mexicana: 800 377 8242

Correo electrónico: servicio@rhino.mx

Importado por:

Rhino Maquinaria S.A. de C.V.

Avenida Ruíz Cortines, Mz. 1, Lt. 20, Piso 4

Lomas de Atizapán 2A Sección, Atizapán de Zaragoza

Estado de México, México, C.P. 52977 Tel.: (55) 4429 0229

R.F.C. RMA070613AY7, Manufacturado en China

e-mail: info@rhino.mx - www.rhino.mx

Sello del distribuidor

Dealer stamp

Carimbo do vendedor



rhino.mx/centros-de-servicio-rhino