



Rhino[®]

30 kg / 5 g

Capacidad Máxima / División Mínima

Báscula Colgante Multifunciones Price Computing Crane Scale

- Pesa en: Kilogramos y Libras
- Función de Tara
- Funciona con batería recargable (incluye batería de 200 horas de duración y adaptador de corriente)



IMPORTANTE:

Lea este manual
antes de encender
su equipo

MANUAL DE USO

MODELO: BACMU-30



Pantallas de peso,
precio e importe



Batería recargable
de 200 horas



Pantallas para
usuario y cliente

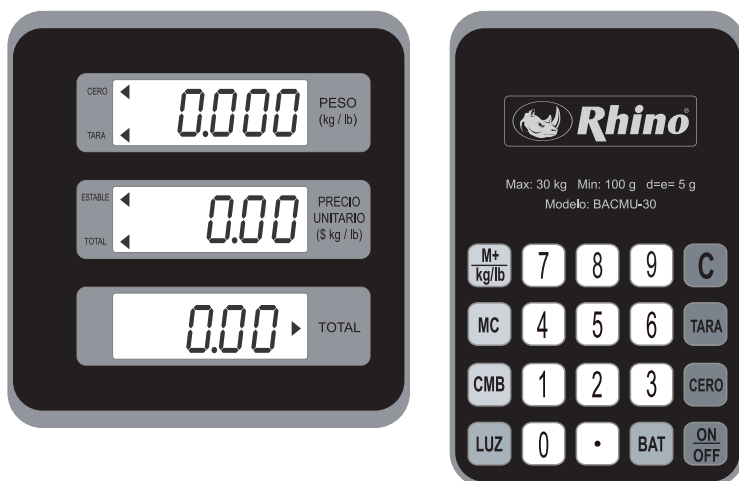
NOM



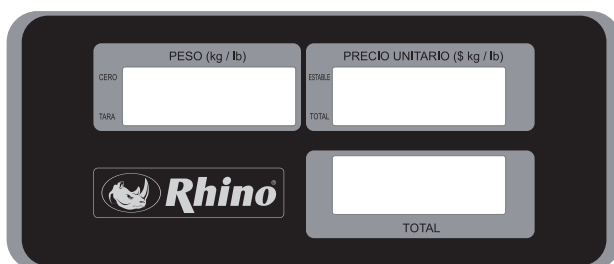
Excede los Estándares de
Certificación

CONOZCA SU BÁSCULA

Panel Frontal y Teclado



Panel Posterior



- | | | | |
|---------------------|---|-------------------------|--|
| 0 a 9 | Dígitos de entrada | MC | Limpia las sumas memorizadas del resultado |
| . | Punto decimal | CMB | Calcula el cambio que se le debe entregar al cliente |
| TARA | Sustrae el valor de TARA | LUZ | Enciende la iluminación de las pantallas |
| CERO | Regresa a cero | BAT | Muestra el voltaje de la batería |
| M+
kg/lb | Suma productos a la cuenta
Al presionar por 5 segundos cambia la unidad de medida de Kilogramos a Libras y viceversa | ON
OFF | Enciende o apaga la báscula |

Usted ha adquirido un producto RHINO, lo cual le garantiza calidad y durabilidad, ya que la báscula BACMU-30 ha sido fabricada bajo estándares de calidad norteamericanos. Conserve este instructivo de uso, el cual le ayudará a comprender la operación de la báscula RHINO BACMU-30 y le será útil en cualquier futura referencia.

ESPECIFICACIONES TÉCNICAS

Clase de Exactitud: Media (III)

Capacidad: Max: 30 kg Min: 100 g

Lim: 45 kg $d=e=$ 5 g d_r : 5 g T: 30 kg

Alimentación: 6 Vcc

Batería Recargable: 4 Vcc / 4Ah

Temperatura de Operación: -10 °C a 40 °C

GUIA RÁPIDA DE USO

1. Retire la báscula de su empaque, asegúrese de que esté en perfectas condiciones y que incluya todos sus accesorios (eliminador de baterías, abrazaderas, tornillos, soportes y bracket superior).
2. Coloque su báscula en un lugar fuerte y firme, debe asegurarse que la estructura de soporte tenga capacidad al menos de 60 kg.
3. Para encender y apagar su equipo use el switch que se encuentra en la parte lateral izquierda, la báscula hará una revisión de arranque y después estará lista para usarse.

ADVERTENCIAS



No sobrepase la capacidad de la báscula y no deje caer de golpe el producto a pesar, esto puede dañar la celda de carga y anular la garantía.



Asegúrese de que la etiqueta de garantía no esté rota antes de recibir su equipo.



No deje la carga por más tiempo del necesario enganchada a la báscula, esto puede afectar su precisión.



No debe desarmar la báscula por ninguna circunstancia, si desarma el equipo con el fin de repararlo o modificarlo la garantía será nula.



No utilice su báscula en lugares húmedos ni con lluvia ya que esto puede afectar al equipo.



Siempre inspeccione los ganchos de seguridad antes de utilizar la báscula.



El aparato no debe estar expuesto a goteos o aplicaciones de líquidos.

En caso de requerir asistencia técnica, acuda a cualquiera de los centros de servicio Rhino autorizados.

PRECAUCIONES

1. “Err” significa que hay una falla con los parámetros del sistema, debe contactar el centro de servicio.
2. Cuando la cantidad máxima excede 9999.99 la pantalla de cantidad mostrará “-----”
3. Cuando la báscula tiene sobrepeso la pantalla de peso mostrará “-----”
4. Cuando el indicador de batería parpadea significa que la batería tiene carga baja. Se debe conectar a la corriente para recargarla.
5. Cuando el display muestra “LO” después de encenderla significa que la batería tiene carga baja. Cargue la batería lo antes posible.

INICIO

Encienda su equipo utilizando el switch (6) que se encuentra a un lado de la carcasa (4).

La báscula mostrará la detección de cualquier carga (gancho o contenedor) y se ajustará a cero automáticamente.

La báscula debe encender con los indicadores de **CERO** y **ESTABLE** activados.

FUNCIÓN CERO

Si al encender su báscula, el indicador de **CERO** no regresa a "0.0", presione la tecla **[CERO]**, el indicador de **CERO** se encenderá y el peso se mostrará en "0.0". La función **CERO** no podrá ser utilizada en los siguientes casos:

1. La báscula no se encuentra estable, mostrará en pantalla "-----".
2. La función Tara se encuentra activada, indicador de **TARA** encendido.
3. El peso de desajuste debe ser menor al 4% de la capacidad total de su báscula (debe ser menor a 1.6 kg.), de lo contrario se mostrará "-----".

FUNCIÓN TARA

Esta función sirve para poder **pesar productos contenidos en algún recipiente** cuyo peso no quiere ser incluido en la totalización del precio. De esta manera usted podrá restar el peso del recipiente, dando así un peso neto de los artículos. A continuación se muestra la manera de activar esta función:

1. Presione la tecla **[TARA]** en el panel del indicador de **TARA** se encenderá y el peso se mostrará en "0.0", si quita el peso este se mostrará en valor negativo.

2. Presione nuevamente **[TARA]** en el panel para salir de la función, se volverá a mostrar el peso del recipiente en valor positivo y se apagará el indicador de **TARA**.

La función **TARA** no podrá ser utilizada en el siguiente caso:

a) **BÁSCULA INESTABLE.**

La flecha que indica estable no encenderá.

NOTA. Al utilizar la función TARA la capacidad disponible de la báscula disminuirá. Ejemplo: Capacidad máxima 30 kg, tara de 10 kg, capacidad disponible 20 kg.

FUNCIÓN DE ACUMULAR

Esta función le permitirá sumar el precio a pagar de cada artículo que haya sido pesado, acumulándolos en la memoria del equipo para mostrar el total a pagar. Utilizando esta función no necesitará usar calculadora, ahorrando tiempo y evitando errores en la cuenta.

Durante el proceso de pesaje presione este botón para agregar una cantidad **[M+/kg-lb]**, el símbolo de **TOTAL** aparecerá. La pantalla de lectura de peso mostrará "**ADD**", la pantalla de precio unitario mostrará "**ADD**" a veces y el display mostrará la suma total de los productos.

1. Si la cantidad es cero, esta tecla no funcionará, presione cualquier tecla numérica para salir de la función de agregar (pero el resultado será memorizado y regresará al modo de pesaje).

2. Si ya no hay ningún peso colocado en el plato, presione esta tecla nuevamente para revisar las cantidades agregadas. La pantalla de precio mostrará "**tot**", la pantalla de precio unitario mostrará "**ADD**", la pantalla de cantidad mostrará la cantidad total. Presione

cualquier tecla numérica para salir de la función de agregar (pero el resultado será memorizado y regresará al modo de pesaje).

3. Durante el proceso de pesaje presione este botón para agregar una cantidad **[M+/kg-lb]**, el símbolo de **TOTAL** aparecerá. La pantalla de lectura de peso mostrará **"ADD"**.

Presione la tecla **[MC]** si desea borrar alguno de los artículos ingresados previamente a la cuenta.

Cuando desee borrar el total de la cuenta para atender a un cliente nuevo, oprima la tecla **[M+/kg-lb]**, al presionarla el total de la cuenta se desplegará en las pantallas, y posteriormente presione la tecla **[MC]** para borrar finalmente el total de la cuenta.

UNIDAD DE MEDIDA

La báscula le permite cambiar la unidad de medida de **KILOGRAMOS** a **LIBRAS** y viceversa. Para cambiar la unidad de medida presione la tecla **[M+/kg-lb]** por aproximadamente 5 segundos o hasta que el indicador de la pantalla de **PRECIO** encienda el indicador correspondiente, ya sea **"kg"** (kilogramos) o **"lb"** (libras).

INGRESAR UN PRECIO

Para ingresar el precio por kilo (o por libra según la unidad activa) sólo dígitelo con el teclado numérico, por ejemplo \$15.50.

Cuando se coloque el peso sobre la báscula, se calculará automáticamente el monto a pagar. Si por ejemplo el artículo pesa 750 g y se ingresó el precio de \$15.50 por kilo, la pantalla de **TOTAL** mostrará \$11.62 como el total a pagar.

FUNCIÓN DE CÁLCULO DE CAMBIO

La báscula tiene la función de calcular el cambio que debe regresar al cliente, esto después de ingresar toda la información correspondiente a la transacción.

Una vez registrados todos los productos a vender al cliente que se está atendiendo, presione la tecla **[M+/kg-lb]** para visualizar el total de la cuenta, luego, presione **[CMB]** e ingrese el monto de dinero que se recibe, el dinero recibido aparecerá en la pantalla de **PESO UNITARIO** y el cambio a regresar al cliente aparecerá en la pantalla de **TOTAL**.

Para atender a un cliente nuevo asegúrese de borrar el total de la cuenta ingresada presionando la tecla **[MC]** eliminando así todos los valores antes acumulados.

LUZ DE RESPALDO

Si se encuentra en un entorno donde la luz es escasa, puede activar la luz de respaldo que ilumina todas las pantallas de la báscula. Para encender y apagar la luz de respaldo en las pantallas sólo presione la tecla **[LUZ]**.

BATERÍA

Cuando el indicador de batería comienza a parpadear, significa que la carga de la batería está baja y necesita ser recargada. Conecte el adaptador al socket de la báscula y conéctela a la corriente.

1. Carga de batería cuando la báscula esté apagada:
La pantalla de peso mostrará **"-----"**, esto significa que la batería será recargada.
2. Cargar la batería cuando la báscula esté encendida:
El símbolo de batería parpadeará durante la carga de la batería, cuando el símbolo deje de parpadear indicará que la batería ha sido recargada por completo.
3. No recargue la batería sin antes encender el switch de encendido de la báscula.

POSIBLES FALLAS Y SOLUCIONES

A continuación se muestran algunas fallas que pudieran surgir durante la operación de su equipo, así como las recomendaciones para solucionarlos:

1. El equipo no enciende al activar el switch.

1.1. El equipo enciende sólo si se mantiene conectado con el eliminador, aún después de recargar la batería. Batería descargada o defectuosa, reemplacela con su centro de servicio Rhino más cercano.

1.2. El switch de encendido no responde aún cuando la báscula esté conectada a la corriente eléctrica. Switch defectuoso, reemplacelo con su centro de servicio Rhino más cercano.

1.3. Se escuchan los sonidos normales de la báscula al encender, pero no se muestra nada en las pantallas. Pantallas defectuosas, contacte a su centro de servicio Rhino más cercano.

2. La pantalla parpadea.

2.1 La batería no tiene suficiente carga. Recargue la batería por un periodo de 12 horas.

3. La lectura del peso no se estabiliza.

3.1 La carga se mueve. Verifique que el soporte de la báscula y la carga se encuentren estables y sin ningún movimiento.

3.2 Posible exceso de humedad en el equipo contacte a su centro de servicio Rhino más cercano.

4. Errores de lectura en el pesaje.

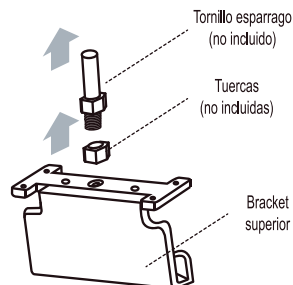
4.1 La báscula no se encuentra en ceros antes de colocar el peso. Verifique que la báscula no esté detectando ningún peso antes de cargarla, de no ser así utilice la tecla **[CERO]**.

4.2 Unidad de peso errónea. Confirme que está tomando la medición con la unidad de peso adecuada (**kg-lb**).

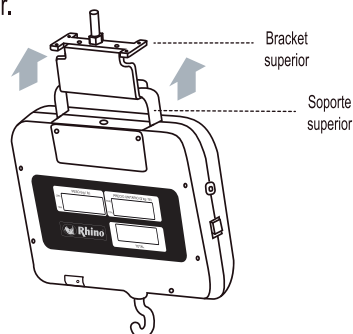
4.3 Falta de calibración. Si se han descartado los problemas anteriores, contacte a su centro de servicio Rhino autorizado para solicitar una calibración de su equipo.

SUJECIÓN VERTICAL

1. Debe fijar el bracket superior para colgar la báscula colgante al techo, es necesario un tornillo esparrago de 10 mm y 2 tuercas M10 para ser instalado como se muestra a continuación.

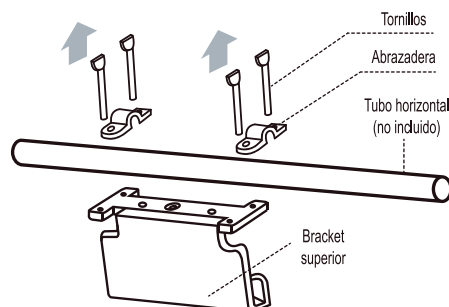


2. Cuelgue el soporte superior de la báscula en el bracket superior.



SUJECIÓN HORIZONTAL

1. Debe fijar el bracket superior para colgar la báscula con un tubo en posición horizontal de 28 mm como mínimo (no incluido) y colocar el tubo debajo de las abrazaderas, posteriormente apriete los 4 tornillos.

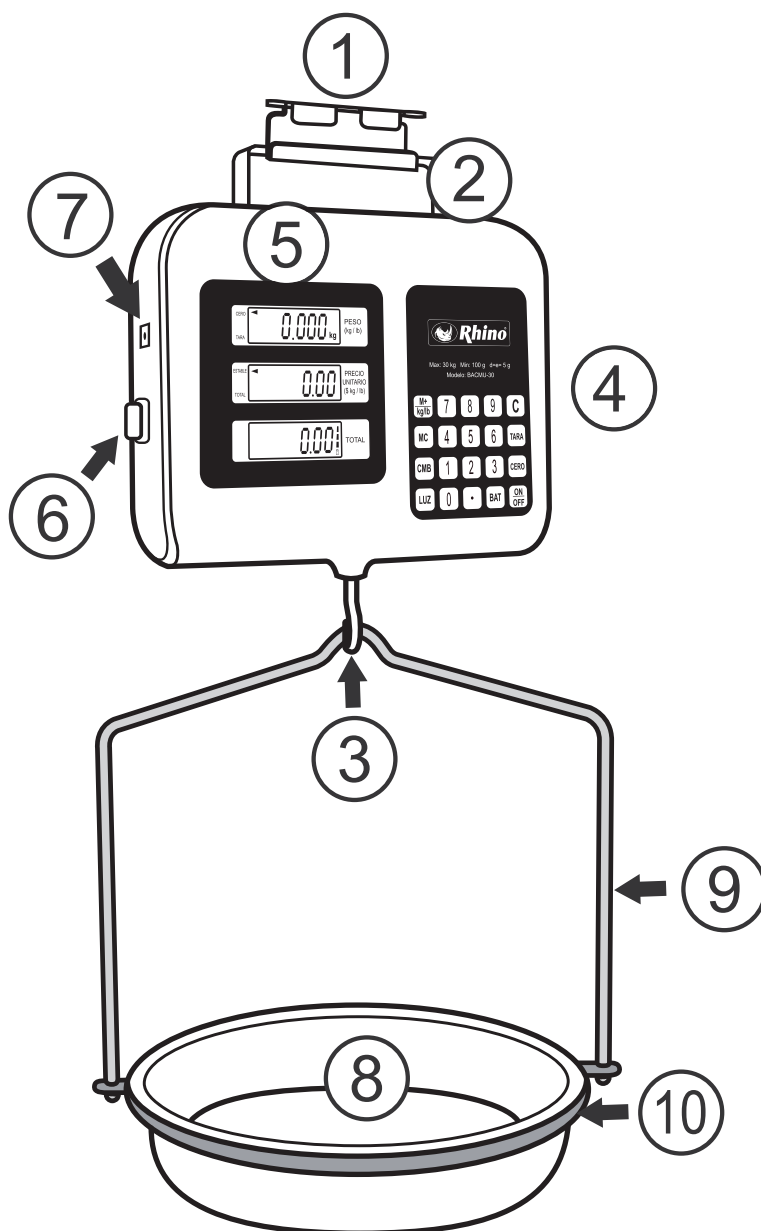


Nota: El tubo se debe encontrar fijo para tener estabilidad en el equipo y evitar que se mueva.

PARTES DE LA BÁSCULA

1. Bracket superior
2. Soporte superior
3. Gancho para soporte de plato
4. Carcasa
5. Panel frontal
6. Switch
7. Entrada eliminador de baterías
8. Plato de acero inoxidable
9. Soporte colgante para plato
10. Soporte circular para plato

DIAGRAMA DE ARMADO



PÓLIZA DE GARANTÍA

El equipo BACMU-30 marca Rhino® que usted ha adquirido cuenta con una garantía de 1 año de servicio a partir de la fecha de adquisición, bajo las siguientes condiciones:

- Para hacer efectiva la garantía, bastará presentar esta póliza debidamente sellada por la tienda o unidad vendedora junto con el equipo en el lugar donde fue adquirido. En caso de que la póliza no esté sellada, deberá presentar su recibo de compra o factura.
- En ningún caso el tiempo de reparación será mayor a 30 días, transcurrido este tiempo, Rhino Maquinaria S.A. de C.V. procederá a efectuar el cambio por un equipo equivalente.

Esta garantía ampara las piezas, componentes de producto y mano de obra de la reparación a excepción de la batería.

Esta garantía será nula en los siguientes casos:

- Cuando el equipo se hubiese utilizado en condiciones distintas a las normales.
- Cuando el equipo no hubiese sido operado de acuerdo con el instructivo de uso que le acompaña.
- Cuando el equipo hubiese sido alterado o reparado por personal no autorizado.
- Cuando el equipo hubiese sido dañado por una descarga de corriente eléctrica.
- Cuando el equipo hubiese sido dañado por insectos o plagas.

Si el distribuidor se niega a hacerle válida la garantía, comuníquese en la CDMX al 01 (55) 4429 0229 o en el interior de la república al 01 800 286 9280, o acuda a nuestro Centro de Servicio Matriz ubicado en: Avenida Uno, No. 7, Colonia Cartagena Parque Industrial, Tultitlán, Estado de México, México, C.P. 54918.
Correo electrónico: servicio@rhino.mx

La presente garantía es otorgada por:
Rhino Maquinaria S.A. de C.V.
Avenida Ruíz Cortines, Mz. 1, Lt. 20, Piso 4
Lomas de Atizapán 2A Sección, Atizapán de Zaragoza
Estado de México, México, C.P. 52977 Tel.: 4429 0229
R.F.C. RMA070613AY7

¡En Rhino te brindamos el respaldo técnico que necesitas!

Contamos con una red de centros de servicio a nivel nacional para dar mantenimiento a tus equipos o hacer válida la garantía.

Servicio, Mantenimiento y Refacciones:

01 (55) 4429 0229 en la CDMX

o del interior de la República Mexicana: 01 800 286 9280

Correo electrónico: servicio@rhino.mx



rhino.mx/servicio.html



Rhino Maquinaria S.A. de C.V.
Avenida Ruíz Cortines, Mz. 1, Lt. 20, Piso 4
Lomas de Atizapán 2A Sección, Atizapán de Zaragoza
Estado de México, México, C.P. 52977 Tel.: 4429 0229
R.F.C. RMA070613AY7, Manufacturado en China
e-mail: info@rhino.mx
www.rhino.mx

Sello del distribuidor