

Modelo:
MP-1P-SS-02

Mesa de preparación de pizzas
 1 puertas sólidas - 7.6 ft³



Características y beneficios

Estructura fuerte y duradera

- Estructura interior y exterior de acero inoxidable.
- Lámina de aluminio en la parte posterior.

Temperatura

- Rango de temperatura de 32° ~ 40°F (0° ~ 4°C).

Beneficios

- Puertas con cierre automático y apertura a 90°.
- Manijas integradas para facilitar la apertura.
- Parrillas ajustables recubiertas de PVC de alta resistencia.
- Fácil acceso al condensador para mantenimiento y limpieza.
- Temperatura ajustable para calibración y punto de descongelación.

Ruedas con freno pre-instaladas.

Refrigerante R290.



Certificaciones



Puertas	Parrillas	Insertos	Medida Insertos	HP (del compresor)	AMPS	Peso neto	Dimensiones		
							Frente	Fondo	Altura
1	1	6	1/3	1/3	3.36	187.3 Lb (85 Kg)	44.5" (1131 mm)	31.4" (800 mm)	39.4" (1002 mm)

Comentarios:

Disponibilidad:

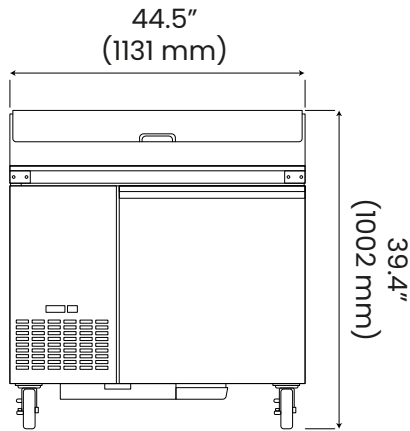
Modelo:
MP-1P-SS-02

Mesa de preparación de pizzas

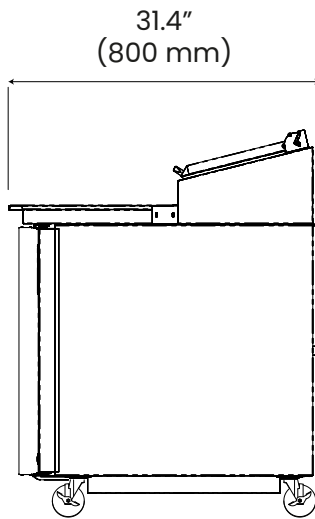
1 puertas sólidas - 7.6 ft³

Vistas

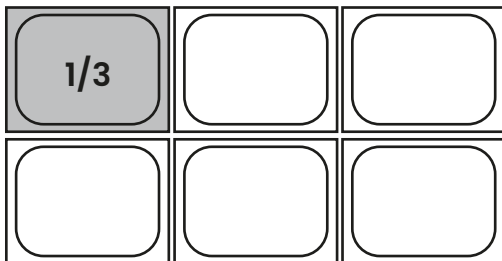
Vista frontal



Vista lateral



Vista insertos



Especificaciones

Especificaciones eléctricas

Voltaje	115 V / 60 Hz / 1 Ph
Tipo de conector	NEMA 5-15P
Refrigerante	R290

Especificaciones del producto

Capacidad	7.6 ft ³ (217 litros)
Peso bruto	337.3 Lb (153 Kg)

Dimensiones del empaque

Dimensiones	F 49.7" (1264 mm)
	F 36.6" (930 mm)
	A 45.8" (1165 mm)