

MÁQUINAS DE HIELO



✓ DOBLE SALIDA DE AIRE CALIENTE

El diseño de la máquina de hielo tiene dos salidas de aire lo cual da mayor eficiencia y otorga mayor flexibilidad en la instalación.

✓ PROTECCIÓN ANTIMICROBIAL

La máquina de hielo tiene protección antimicrobial que inhibe el crecimiento de bacterias en las superficies de contacto con el agua.

✓ CONSTRUIDO EN ACERO INOXIDABLE

El exterior de la máquina de hielo está construido en acero inoxidable que tiene una mayor resistencia a la corrosión.

✓ MAYOR AHORRO DE ENERGÍA

La nueva serie advance de máquina de hielo Torrey, funciona con una tarjeta electrónica brindándonos mayores ahorros en el uso de agua y electricidad

✓ HIELO EN CUBOS

La máquina de hielo produce carga de hielos en forma de cubo con una medida de 2.2cm x 2.2cm x 2.2cm.

✓ SMART-LED

El panel de luz indicadora LED indica cuando la máquina de hielo necesita mantenimiento preventivo (3 o 6 meses).

CERTIFICACIONES



ESPECIFICACIONES TÉCNICAS

Dimensiones con empaque

Largo:	860 mm
Ancho:	710 mm
Alto:	700 mm

Dimensiones sin empaque

Largo:	768 mm
Ancho:	616 mm
Alto:	540 mm

Capacidad

Capacidad de producción: 272 kg por día*
En condiciones ideales

Capacidad de producción: 206 kg por día**
En condiciones extremas

Datos técnicos

Voltaje / Frecuencia:	220V / 60Hz
Consumo de agua:	70.5 C/45.5 kilogramos hielo
Consumo de energía:	5.63 kWh C/45.5 kilogramos hielo
Gas refrigerante:	R404a
Presión de agua:	Min - 20Psi Max - 80Psi
Rango de temp. ambiente:	10°C a 38°C
Rango de temp. agua:	4.4°C a 38°C
Compresor Aprox:	8600 BTU / Hr
Amperaje:	9.2 A

Materiales

Material exterior:	Acero inoxidable Polimero de alta densidad
--------------------	---

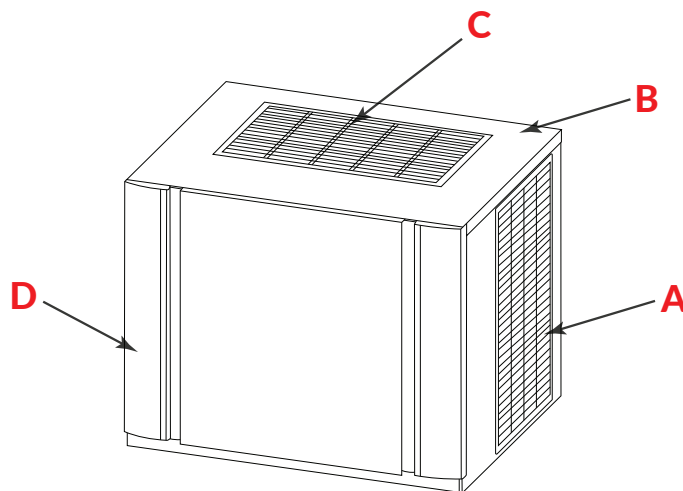
Datos logísticos:

Peso bruto:	64 kg
Peso neto:	60 kg

Condiciones de trabajo:

	Condiciones ideales*	Condiciones extrema**
Temperatura del agua:	10°C	21°C
Temperatura del aire:	21°C	32°C

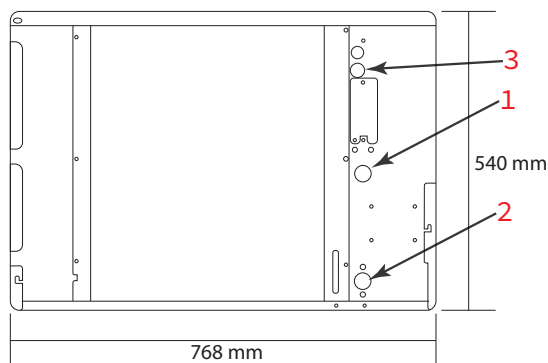
PARTES / VISTAS DEL EQUIPO



- A. Salida de aire lateral
- B. Tapa superior
- C. Salida de aire superior
- D. Tapa frontal

1. Entrada de agua máquina de hielo 3/8 FPT
2. Compartimiento y drenado de máquina de hielo 3/4" FPT
3. Entrada para conexión eléctrica 7/8"

TRASERA



LATERAL

