

# Mesas Pared

MP100i-MP138i-MP200i-MP250i-MP290i

MP100iE-MP138iE-MP200iE-MP250iE-MP290iE



- Fabricadas en Acero Inoxidable de diferentes calibres.
- Cubierta Acero Inoxidable T.201 C.18
- Regatones Acero Inoxidable Ø 1-1/2".
- Diferentes largos que se adaptan a tu espacio.
- Patas de Acero Inoxidable Ø 1-1/2" C.18.
- Las mesas sin entrepaño cuentan con travesaños de tubular Ø 1" C.18.
- Mesas con entrepaño de Acero Inoxidable C.20.



MP138i



MP138iE

## MODELOS

**SIN ENTREPAÑO**



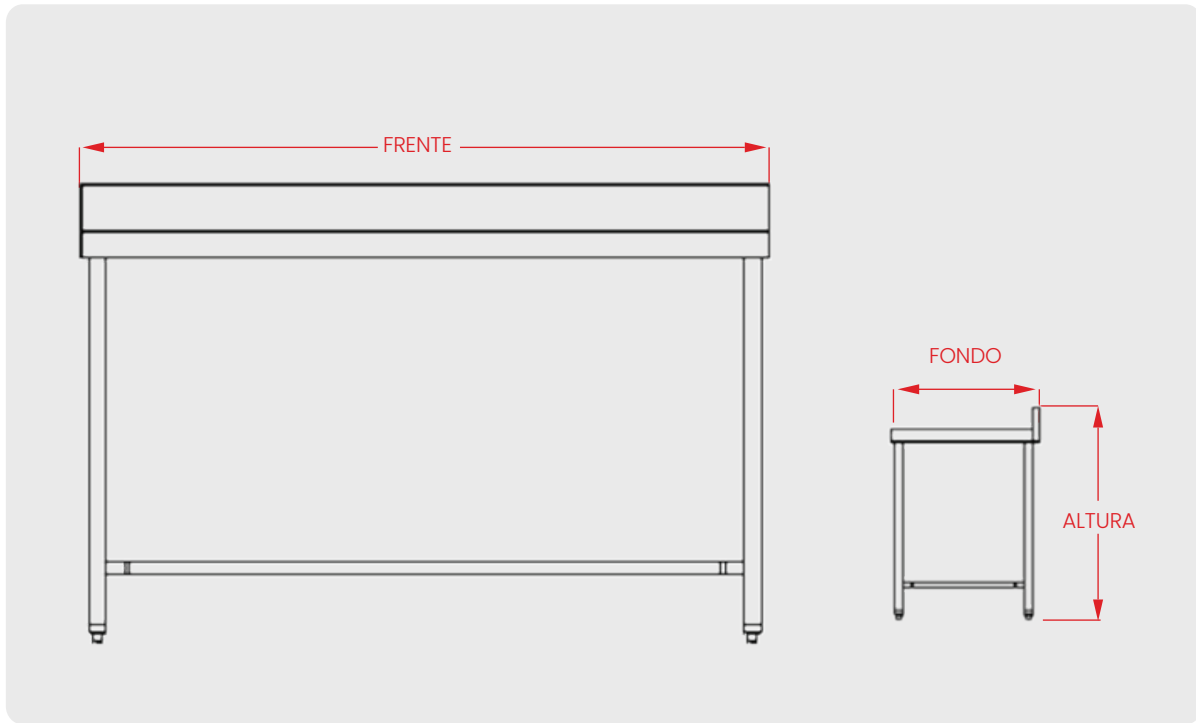
**MP138i**



**CON ENTREPAÑO**

**MP138iE**

# DIMENSIONES



# TABLA DE DIMENSIONES

Código de modelo		Medidas (cm)				Peso del Equipo
Con Entrepañó	Sin Entrepañó	FRENTE	FONDO	ALTURA A CUBIERTA	ALTURA A RESPALDO	
MP100iE	MP100i	100	70	90	100	12.6kg
MP138iE	MP138i	138	70	90	100	18.9kg
MP200iE	MP200i	200	70	90	100	25.2kg
MP250iE	MP250i	250	70	90	100	31.5kg
MP290iE	MP290i	290	70	90	100	36.5kg