

Mesas Isla

MI100i-MI138i-MI200i-MI250i-MI290i

MI100iE-MI138iE-MI200iE-MI250iE-MI290iE



- Fabricadas en Acero Inoxidable de diferentes calibres.
- Cubierta Acero Inoxidable T.201 C.18
- Regatones Acero Inoxidable Ø 1-1/2".
- Diferentes largos que se adaptan a tu espacio.
- Patas de Acero Inoxidable Ø 1-1/2" C.18.
- Las mesas sin entrepaño cuentan con travesaños de tubular Ø 1" C.18.
- Mesas con entrepaño de Acero Inoxidable C.20.



MODELOS



MI138i

SIN ENTREPAÑO



MI138iE

CON ENTREPAÑO

DIMENSIONES

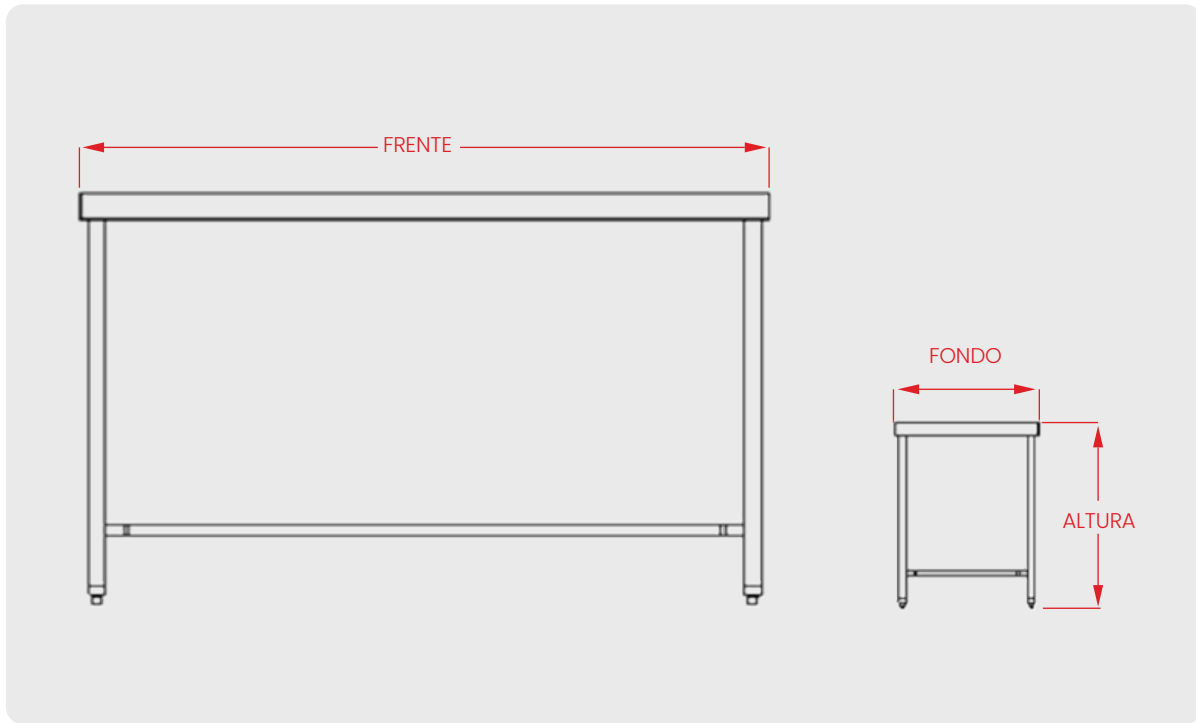


TABLA DE DIMENSIONES

Código de modelo		Medidas (cm)			Peso del Equipo
Con Entrepañó	Sin Entrepañó	FRENTE	FONDO	ALTURA	
MI100iE	MI100i	100	70	90	12.6kg
MI138iE	MI138i	138	70	90	18.9kg
MI200iE	MI200i	200	70	90	25.2kg
MI250iE	MI250i	250	70	90	31.5kg
MI290iE	MI290i	290	70	90	36.5kg