

Modelo:  
ME-3P-SS-01

## Mesa para ensaladas 3 puertas

3 puertas sólidas - 19ft<sup>3</sup>



### Características y beneficios

#### Estructura fuerte y duradera

- Estructura interior y exterior de acero inoxidable.
- Lámina de aluminio en la parte posterior.

#### Temperatura

- Rango de temperatura de 33° ~ 40°F (0° ~ 4°C).

#### Beneficios

- Puerta con cierre automático con apertura a 90°.
- Parrilla ajustable recubiertos de PVC de alta resistencia.
- Fácil acceso al condensador para mantenimiento y limpieza.
- Temperatura ajustable para calibración y punto de descongelación.

**Ruedas con freno pre-instaladas.**

**Refrigerante R290.**



### Certificaciones



Intertek



Intertek

Puertas	Parrillas	Insertos	Medida Insertos	HP	AMPS	Peso bruto	Dimensiones (pulgadas)		
							Frente	Fondo	Altura
3	3	20	1/6	2/3	7.8	382.6 Lb (174 Kg)	70" (1780 mm)	29.5" (750 mm)	41.5" (1055 mm)

Dimensiones del empaque: F 75.5" (1920 mm) x F 34.6" (880 mm) x A 47.2" (1200 mm).

Comentarios:

Disponibilidad:

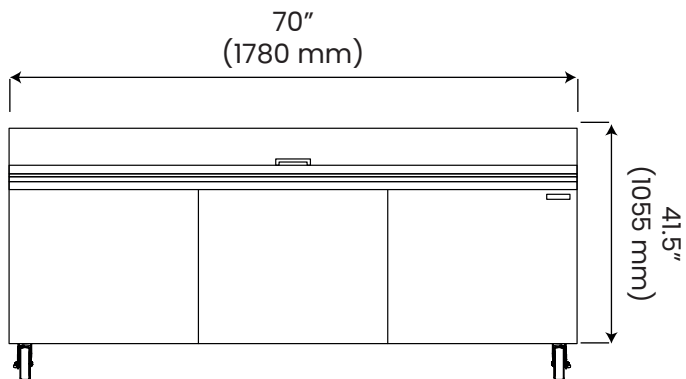
Modelo:  
**ME-3P-SS-01**

# Mesa para ensaladas 3 puertas

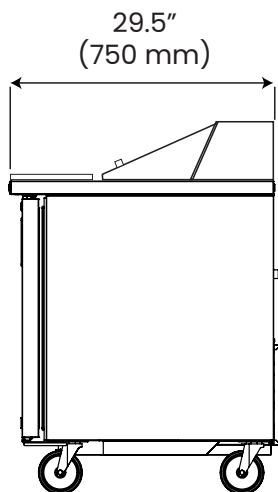
3 puertas sólidas - 19ft<sup>3</sup>

## Vistas

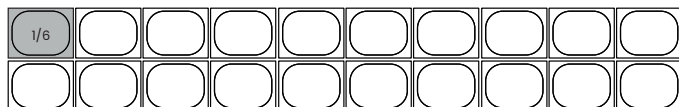
Vista Frontal



Vista lateral



Vista insertos



## Especificaciones

### Especificaciones Eléctricas

Voltaje	115/60/1
Tipo de conector	NEMA 5-15P
Refrigerante	R290

### Dimensiones

Capacidad - cu. ft.	19 ft <sup>3</sup> (538 litros)
Peso neto - Lbs.	383 Lbs. (174 Kg)