

# ENFRIADOR DE AGUAS

SERIE LYP



PRODUCTO IMPORTADO POR:

MAQUINARIA INTERNACIONAL GASTRONÓMICA, S.A. DE C.V.  
HENRY FORD 257-H, COL. BONDOJITO, ALC. G.A.M. 07850, CDMX.  
5517.4771 | 5739.3423



MODELO  
LYP-2X18

MODELO  
LYP-3X18



MANUAL DE USUARIO

Por favor, lea cuidadosamente las instrucciones antes de utilizar la máquina.

## CÁTALOGO

1. Propósitos y características.
2. Principales especificaciones técnicas.
3. Instalación, métodos y advertencias.
4. Métodos de uso.
5. Limpieza
6. Solución de problemas.
7. Desmontaje de piezas.
8. Lista de partes

Instrucciones de Despachador de bebidas frías.

1. Antes de usar el despachador de bebidas, por favor, primero lea las instrucciones y domine los métodos de operación.
2. Utilicé de acuerdo a los parámetros de rendimiento definidos en el voltaje, potencia y cable de suministro de energía.
3. Por favor preste atención al uso de los materiales para no afectar el uso normal del despachador de bebidas.
4. Para proteger la salud de sus clientes e imagen de su negocio, por favor lave el despachador de bebidas a diario.

### 1. PROPÓSITOS Y CARACTERÍSTICAS.

El despachador de bebidas es fabricado en base a la mejor tecnología para el comercio, el cual puede preparar una deliciosa bebida fría y es utilizado ampliamente en restaurantes, hoteles, sitios de entretenimiento y por lo general es muy popular en los negocios de bebidas y comida rápida.

Cuenta con la configuración exacta para ofrecer un excelente rendimiento así como un aspecto estético en base a un funcionamiento sencillo. Las partes principales están hechas de acero inoxidable y plástico antibacterial. También cuenta con un control de temperatura el cual de forma automática prepara y mantiene la bebida fría. La magnetización y el accesorio de expulsión mantienen la temperatura uniforme y mejora el efecto de refrigeración. Dos o tres tanques despachadores pueden vender dos o tres tipos diferentes de bebidas al mismo tiempo, por lo cual es un aparato ideal para los consumidores, y se pueden usar todo el año.

### 2. PRINCIPALES ESPECIFICACIONES TÉCNICAS

MODELO	LYP-18LX2	LYP-18LX3
Capacidad	2 tazones / 36 Litros	3 tazones / 54 Litros
Fuente de alimentación	110 V / 60 Hz.	110 V / 60 Hz.
Poder	400 watts.	500 watts.
Temperatura (bebida fría)	7 – 12 °C	7 – 12 °C
Medidas	460 x 445 x 700 mm.	710 x 445 x 700 mm.
Peso	28 Kg.	39 Kg.

# GARANTÍA

SERIE LYP

**Maquinaria Internacional Gastronómica, S.A. de C.V.** garantiza por el término de **6 MESES** este producto en partes mecánicas y mano de obra contra cualquier defecto de fabricación y/o funcionamiento en uso comercial o industrial a partir de la fecha de entrega.

Las partes eléctricas cuentan con garantía de 30 días a partir de recibido el equipo.

Incluye la reparación o remplazo gratuito de cualquier parte, pieza o componente que eventualmente fallara, y la mano de obra necesaria para su revisión, diagnóstico y reparación.

### CONDICIONES

1. Para hacer efectiva esta garantía se deberá anexar la remisión y/o copia de la factura de venta del equipo. En su caso, presentar esta póliza de garantía con el sello del distribuidor y la fecha de venta del equipo.

2. El tiempo de entrega de la reparación en garantía no será mayor a 7 días a partir de la fecha de entrada del producto al centro de servicio autorizado. El tiempo de entrega podrá ser mayor en caso de demoras en el servicio por causas de fuerza mayor.

3. El equipo deberá ser canalizado al centro de servicio, por medio del distribuidor autorizado que realizó la venta del equipo.

Esta póliza de garantía quedará sin efectividad en:

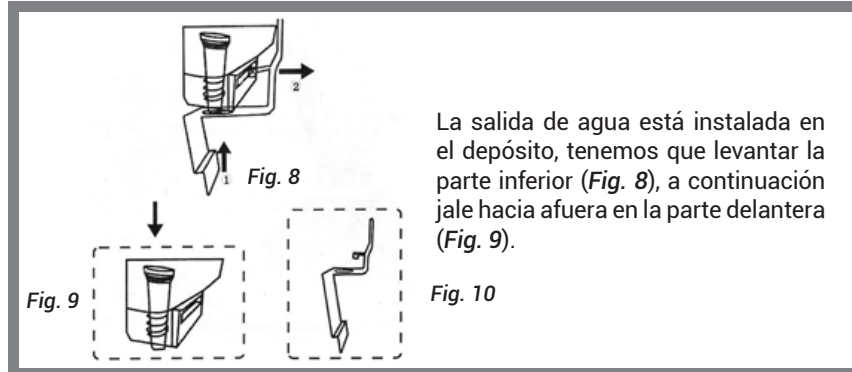
- a) Cuando el equipo sea utilizado en condiciones distintas a las normales ó carga excesiva de trabajo.
- b) Cuando el equipo no sea operado de acuerdo al instructivo de operación que se acompaña.
- c) Cuando el equipo hubiese sido alterado o reparado por personas no autorizadas por **MIGSA**.
- d) El equipo se deteriore por el uso y desgaste normal.
- e) Manipulación incorrecta o negligente.

4. Las garantías se harán efectivas directamente en nuestras instalaciones o en los centros de servicio autorizados.

Al término de la póliza de garantía, el centro de servicio autorizado, seguirá prestando el servicio de reparación del equipo realizando el presupuesto de reparación y la autorización expresa del consumidor.

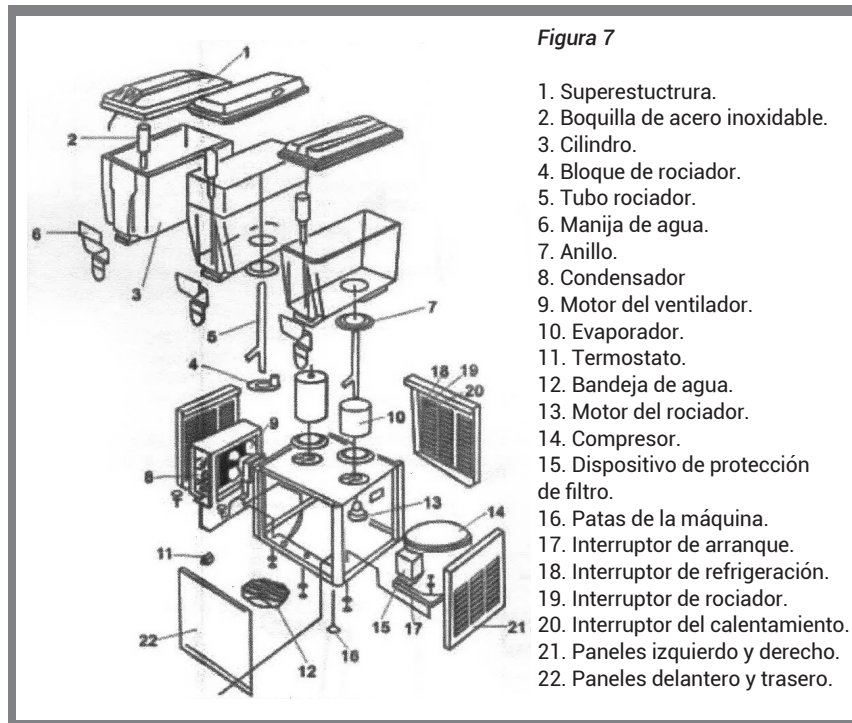
<b>SELLO DEL DISTRIBUIDOR</b>	PRODUCTO: _____
	MARCA: _____
	MODELO: _____
	SERIE: _____
	FECHA DE VENTA: _____

### Método de desmontaje de la salida de agua.



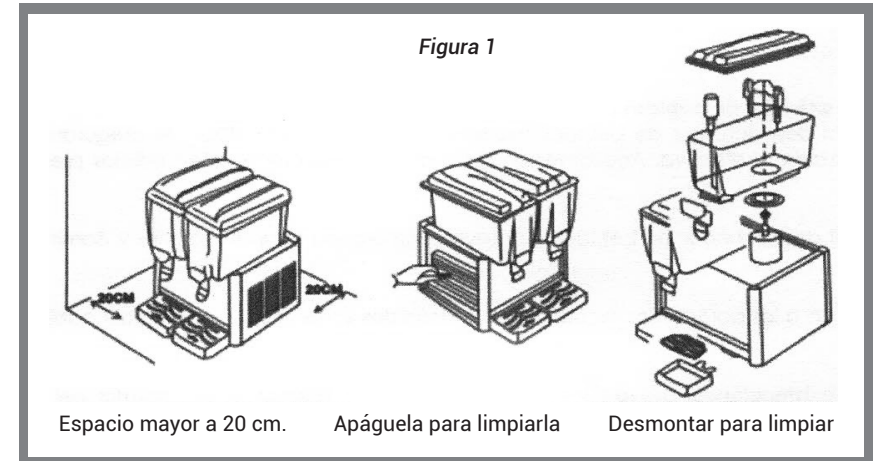
### 8. LISTA DE PARTES.

#### Diagrama de las partes de la máquina de jugo.



### 3. INSTALACIÓN, MÉTODOS Y ADVERTENCIAS.

1. Para instalarlo, por favor opte por un sitio plano, firme y evite la luz directa del sol.
2. Alrededor de la máquina, debe de tener 20cm de espesor para hacer que el aire circule y asegúrese de que la máquina pueda funcionar eficazmente.
3. Antes de la instalación, por favor, revise que la fuente de alimentación se ajuste a los requisitos establecidos. El cable de alimentación no debe ser demasiado delgado o demasiado largo.
4. La sección transversal del cable debe ser de 1.5 a 2.5 mts. La cual debe tener una conexión a tierra fiable. La toma de corriente debe ser puesta en una posición fija con el fusible que mantendrá la seguridad de las máquinas en funcionamiento.



### 4. MÉTODOS DE USO

#### Como usar la máquina de bebidas frías.

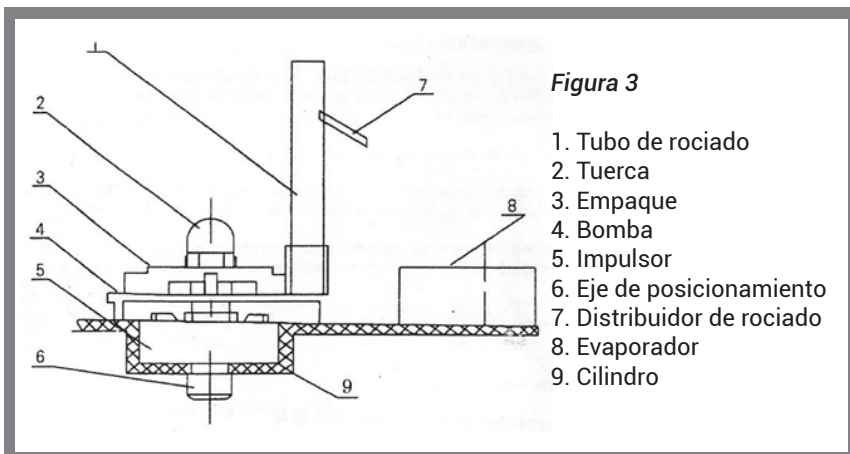
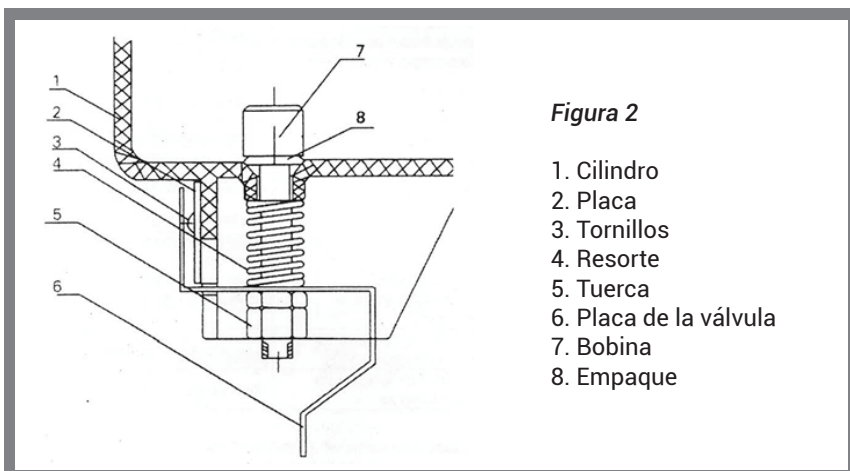
1. Al verter la bebida preparada en el tanque, la capacidad de la misma no debe ser superior a la capacidad estándar (18 litros), de lo contrario, la bebida fluiría en el batidor del tubo agitador, lo que hará que batidor se queme.
2. La temperatura de la bebida no debe exceder de 35 °C, de lo contrario, hará un efecto negativo para la refrigeración.
3. Enchufe la fuente de alimentación a una toma de 120 V / 60 Hz / 1F y asegúrese de contar con tierra física en su enchufe para garantizar la operación del equipo.
4. Para poner el interruptor en la posición de refrigeración, presione hacia abajo el interruptor de refrigeración, el ventilador del compresor se pone en marcha, y el sistema de refrigeración comienzan a trabajar. A continuación, iniciar el batidor para mezclar.
5. Cuando la bebida se encuentre a la temperatura adecuada disfrútela.
6. Cuando la temperatura se reduce a cierto grado, la refrigeración se detendrá,

debido a la influencia del controlador de temperatura, y cuando se incrementa, se iniciara de nuevo automáticamente.

7. Si se apaga repentinamente (corte la luz) o se detiene temporalmente (se desenchufa accidentalmente), se debe reiniciar la operación después de 5 minutos, de lo contrario, se puede dañar el compresor.

## 5. LIMPIEZA

1. Por favor, lave la máquina diariamente.
2. Apáguela por completo y desconéctela antes de iniciar la limpieza.
3. Deje el líquido sobrante fuera del cilindro, a continuación retire el cilindro (solo sostenga y mueva lentamente).
4. Limpieza de la boquilla: Desenrosca la tuerca de la parte inferior de la boca de descarga o gire la boca de descarga 90° y retírela (Figura 2).
5. Limpieza del cilindro: Desenrosca la tuerca (2), a continuación, retire el empaque (3), la bomba (4) y el impulsor (Figura 3).

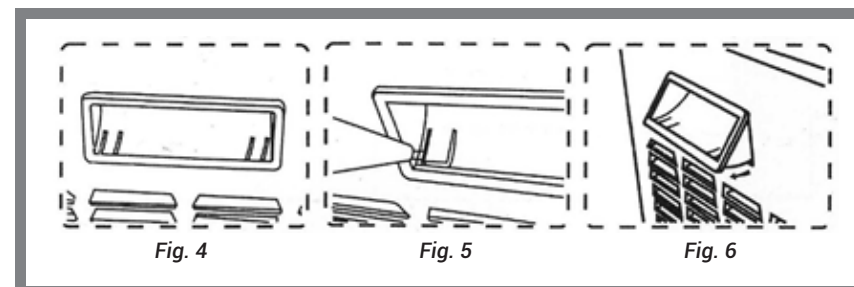


## 6. SOLUCIÓN DE PROBLEMAS

Problema	Causa	Solución
El compresor no funciona.	<ol style="list-style-type: none"> <li>1. La máquina está apagada o no está conectada.</li> <li>2. El interruptor está dañado.</li> <li>3. Problemas en el circuito.</li> <li>4. Hay una sobrecarga y el protector está roto.</li> </ol>	<ol style="list-style-type: none"> <li>1. Revisar la fuente de alimentación y el enchufe.</li> <li>2. Cambie el interruptor.</li> <li>3. Revise y repare.</li> <li>4. Revise y reemplace.</li> </ol>
El compresor funciona pero no hay refrigeración.	<ol style="list-style-type: none"> <li>1. El capilar se detuvo.</li> <li>2. El flujo de refrigeración.</li> <li>3. La parte eléctrica está rota.</li> </ol>	<ol style="list-style-type: none"> <li>1. Reemplace el capilar o seque el filtro.</li> <li>2. Revise los sistemas.</li> <li>3. Reemplace la parte eléctrica de la máquina.</li> </ol>
Avienta agua de manera anormal.	<ol style="list-style-type: none"> <li>1. Hay obstáculos en el interior de la bomba.</li> <li>2. El impulsor y los orificios están dañados.</li> <li>3. El circuito está dañado.</li> <li>4. Hay un gran espacio entre el impulsor y el tanque.</li> </ol>	<ol style="list-style-type: none"> <li>1. Limpie la bomba.</li> <li>2. Reemplace el impulsor y la bomba.</li> <li>3. Revise y repárelo.</li> <li>4. Ajuste la distancia.</li> </ol>
Hay fugas en el tanque.	El anillo de sellado o empaque ya está viejo o mal instalado.	Reemplazarlo o volver a instalar.
Hay fugas en la válvula.	El anillo de sellado o empaque ya está viejo o mal instalado.	Reemplazarlo o volver a instalar.

## 7. DESMONTAJE DE LAS PIEZAS

### Método de desmontaje del panel



- A fin de tener de apagado el panel, tenemos que tomar la manija primero (Fig. 4).
- Utilizando un desarmador, levante el lado del panel (Fig. 5).
- Levante ambos lados de la manija, luego tomar la manija del panel (Fig. 6).