

ENFRIADOR DE AGUAS

SERIE LYJ



MODELO
LYJ-115



MODELO
LYJ-230



MODELO
LYJ-345



MANUAL DE USUARIO

GARANTÍA

SERIE LYJ

ADVERTENCIA

Este aparato no se destina para utilizarse por personas (incluyendo niños) cuyas capacidades físicas, sensoriales sean diferentes o estén reducidas, o carezcan de experiencia o conocimiento, a menos que dichas personas reciban una supervisión o capacitación para el funcionamiento del aparato por una persona responsable de su seguridad.

Los niños deben supervisarse para asegurar que ellos no empleen los aparatos como juguete.

Apagar el aparato y desconectar la fuente de alimentación antes de cambiar los accesorios o acercarse a partes que tienen movimiento durante el uso del aparato.

Este aparato se destina para utilizarse en aplicaciones de uso doméstico y similar como las siguientes:

- a) Por el personal de cocinas en área de tiendas, oficinas u otros entornos de trabajo.
- b) Casas de campo.
- c) Por clientes de hoteles, moteles u otros entornos de tipo residencial.
- d) Entornos tipo dormitorio o comedor.

"Si el cordón de alimentación es dañado, éste debe sustituirse por el fabricante, por su agente de servicio autorizado o por personal calificado con el fin de evitar un peligro".

TABLA DE CONTENIDO

- I. USOS Y CARACTERÍSTICAS
- II. NOTAS
- III. INSTRUCCIÓN DE LIMPIEZA Y DE MANEJO
- IV. REPARACIÓN MECÁNICA Y MANTENIMIENTO
- V. GUÍA DE SOLUCIÓN DE AVERÍAS
- VI. DIAGRAMA DEL CIRCUITO
- VII. LOS PARÁMETROS TÉCNICOS
- VIII. DIAGRAMA ESTRUCTURAL

ENFRIADOR DE AGUAS: LYJ-115

MODELO	LYJ-115	LYJ-230	LYJ-345
Voltaje	110V / 60Hz	110V / 60Hz	110V / 60Hz
Clima	N	N	N
Aislamiento	I	I	I
Dimensión	21x45x67CM	41x45x67CM	61x45x67CM
Capacidad	15Lx1	15Lx2	15Lx3
Potencia	150W	250W	370W
Refrigerante	R134a	R134a	R134a
Peso	31kg	31kg	41kg

Maquinaria Internacional Gastronómica, S.A. de C.V. garantiza por el término de **6 MESES** este producto en partes mecánicas y mano de obra contra cualquier defecto de fabricación y/o funcionamiento en uso comercial o industrial a partir de la fecha de entrega.

Las partes eléctricas cuentan con garantía de 30 días a partir de recibido el equipo.

Incluye la reparación o remplazo gratuito de cualquier parte, pieza o componente que eventualmente fallara, y la mano de obra necesaria para su revisión, diagnóstico y reparación.

CONDICIONES

1. Para hacer efectiva esta garantía se deberá anexar la remisión y/o copia de la factura de venta del equipo. En su caso, presentar esta póliza de garantía con el sello del distribuidor y la fecha de venta del equipo.

2. El tiempo de entrega de la reparación en garantía no será mayor a 7 días a partir de la fecha de entrada del producto al centro de servicio autorizado. El tiempo de entrega podrá ser mayor en caso de demoras en el servicio por causas de fuerza mayor.

3. El equipo deberá ser canalizado al centro de servicio, por medio del distribuidor autorizado que realizó la venta del equipo.

Esta póliza de garantía quedará sin efectividad en:

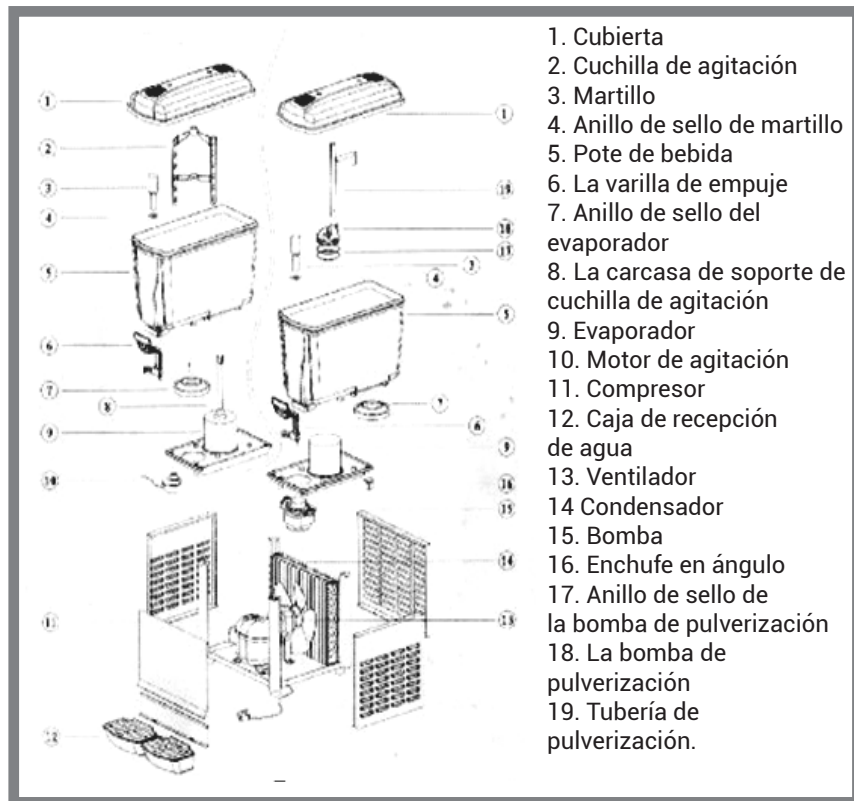
- a) Cuando el equipo sea utilizado en condiciones distintas a las normales ó carga excesiva de trabajo.
- b) Cuando el equipo no sea operado de acuerdo al instructivo de operación que se acompaña.
- c) Cuando el equipo hubiese sido alterado o reparado por personas no autorizadas por **MIGSA**.
- d) El equipo se deteriore por el uso y desgaste normal.
- e) Manipulación incorrecta o negligente.

4. Las garantías se harán efectivas directamente en nuestras instalaciones o en los centros de servicio autorizados.

Al término de la póliza de garantía, el centro de servicio autorizado, seguirá prestando el servicio de reparación del equipo realizando el presupuesto de reparación y la autorización expresa del consumidor.

SELLO DEL DISTRIBUIDOR	PRODUCTO: _____
	MARCA: _____
	MODELO: _____
	SERIE: _____
	FECHA DE VENTA: _____

VIII. DIAGRAMA ESTRUCTURAL



I. USOS Y CARACTERÍSTICAS

Bienvenido a usar esta serie de máquina de jugo de nuestra empresa, esta máquina puede producir una variedad de bebidas frías y calientes, tales como leche, jugo, fáciles de utilizar, limpiar, es el equipo ideal muy popular para el sector de la restauración.

Esta máquina adopta el evaporador de acero inoxidable, el efecto bueno de transferencia de calor, la velocidad rápida de la calefacción y de refrigeración. Esta máquina tiene la ventaja de tamaño pequeño, peso ligero, bajo consumo de energía, fácil de operar.

II. NOTAS

1. La pone horizontalmente en una mesa sólida. La mesa inclinada o desigual se puede causar una falla mecánica, por favor, preste especial atención
2. Asegúrese de conectar el cable de tierra y el interruptor de protección de las fugas.
3. No use la mano o las raíces insertar a la máquina. Cuando el motor funciona, será riesgo.
4. Antes de su utilización o en uso, compruebe el cable (Alambre cuadrado de 1,5 mm es apropiado). Si la conexión de enchufe de cable es malo o los cables dañados, todavía se utiliza, se producirá el riesgo de choque eléctrico o incendio.
5. Limpieza diaria del bote de bebidas para mantener la limpieza.
6. Tal como empezar de nuevo tras la parada de la máquina debe estar espaciados más de 5 minutos, el voltaje es inestable, equipado el regulador por encima de 2000W.
7. Por favor la instale en los lugares con buena ventilación, debe haber más de 10 cm de espacio alrededor, los orificios de ventilación debe ser superior a 30 cm para la ventilación.
8. Utilice un enchufe de corriente eléctrica especial, no se utiliza un enchufe en conjunción con otros aparatos eléctricos.
9. Por favor la temperatura ambiente de instalación es inferior a 35 °C, la temperatura de la bebida en la refrigeración no será superior al 40 °C.
10. Está prohibido convertir al estado de refrigeración en el estado de calefacción, para evitar daños en el compresor.

III. INSTRUCCIÓN DE LIMPIEZA Y DE MANEJO

1. Esta máquina se pone primeramente el anillo de cuero grande en el cilindro con su forma original, el anillo de sello debe ser plana, y alineación del evaporador y luego verticalmente hacia abajo en el evaporador, la atención pone la bomba verticalmente hacia abajo para aplanar, no inclinación. Debe ser limpiado y desinfectado antes de uso, medidas específicas:

- a) Eliminar el martillo suavemente hacia arriba.
- b) Mantener la bomba de pulverización y tire suavemente hacia arriba para la rotación de la tubería de agua y luego salir (pulverización).

Quita la cuchilla de agitación de la carcasa de soporte de agitación (agitación)
 Nota: No se olvide de instalar los anillos de sello.

Después de desmantelar de los componentes, con las manos lentamente por la oscilación de la cilindrada, si tiene dificultades, es necesario hacer mojada para evaporador de acero inoxidable y la arandela.

Después de lavar los componentes desmantelados, re-instalación, puede funcionar en la dirección opuesta ,nota,; Lavado de plástico de la máquina y las piezas de goma, por favor, no use agua caliente por encima de 80 °C, para evitar daño a las partes.

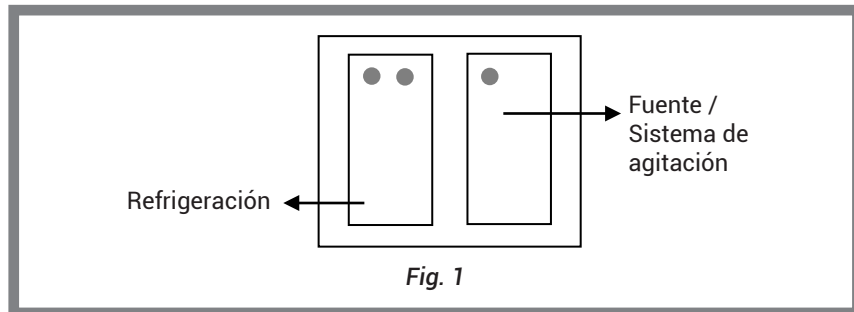
2. Trabajo de arranque:

Después de equipar todas las partes, se vertió las bebidas, cuando se utiliza la función de calentamiento, debe ser vertido en un seis litros o más bebidas. El regulador de la temperatura a 50 ° C a 65 ° C como mejor, está prohibida un calentamiento sin bebida, de lo contrario el daño a la refrigeración y los partes de calefacción.

Estimado usuario, por favor, de acuerdo con estos diferentes tipos de maquinaria para su trabajo de arranque opcional.

a) LYP-115/LYJ-115 - LYP-230/LYJ-230 (Máquina de jugo de bebida fría de cilindro solo y de cilindros dobles).

En primer lugar pulse arriba el interruptor de fuente /el sistema de agitación, a continuación pulse arriba el interruptor de refrigeración (Como figura 1), la luz de indicador de interruptor de refrigeración iluminada que significa el comienzo de refrigeración y de fuente / sistema de agitación).



b) LYP-345/LYJ-345(Máquina de jugo de bebida fría de tres cilindros)

En primer lugar pulse arriba el interruptor de fuente, a continuación pulse arriba el interruptor de refrigeración (Como figura 2, la luz de indicador de interruptor de refrigeración iluminada que significa el comienzo de refrigeración y de fuente).

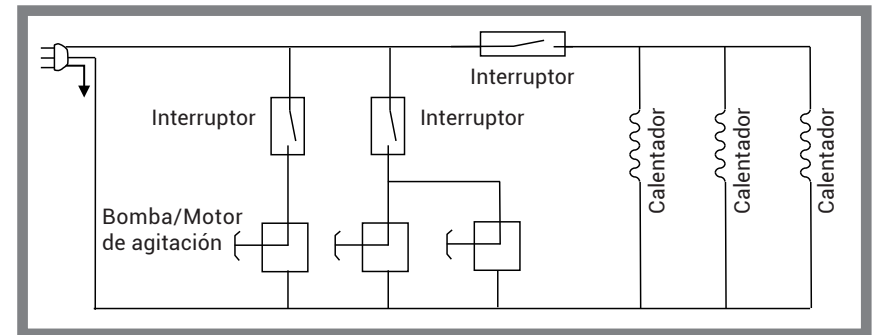


Diagrama de máquina de jugo de bebida caliente de tres cilindros de RYP-345B / RYJ-345B

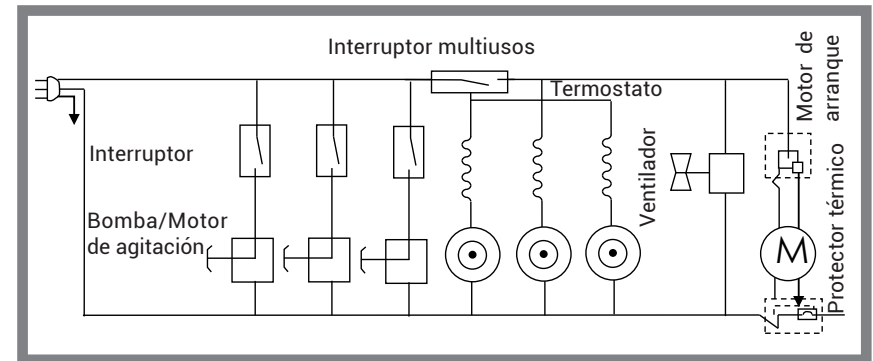


Diagrama de máquina de jugo de bebida caliente y fría de tres cilindros de LRYP-345 / LRYJ-345

VII. LOS PARÁMETROS TÉCNICOS

Por favor, consulte la placa posterior de la máquina principal
 Están sujetas a cambios sin previo aviso

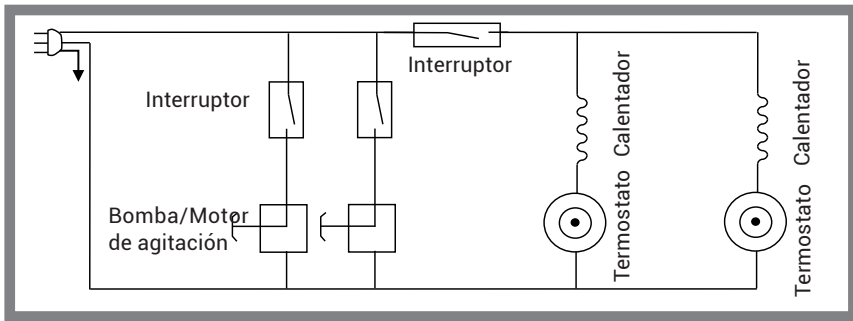


Diagrama de máquina de jugo de bebida caliente de cilindros dobles de RYP-230 / RYJ-230

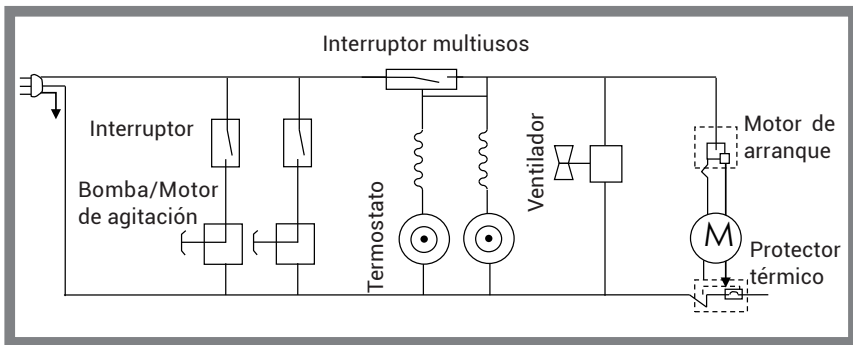


Diagrama de máquina de jugo de bebida caliente y fría de cilindros dobles de LRYJ-230C

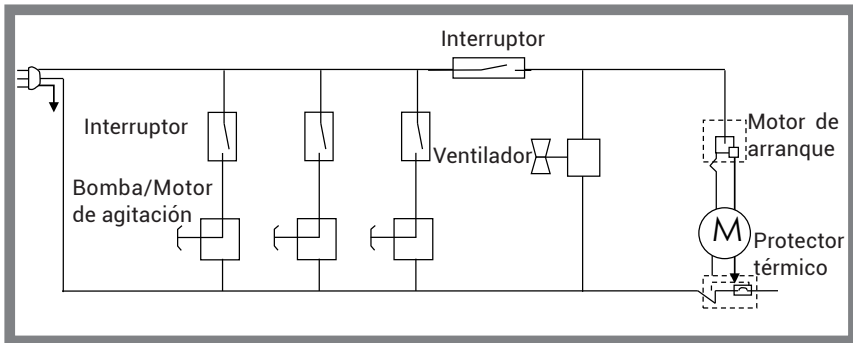


Diagrama de máquina de jugo de bebida fría de tres cilindros de LYP-345 / LYJ-345A

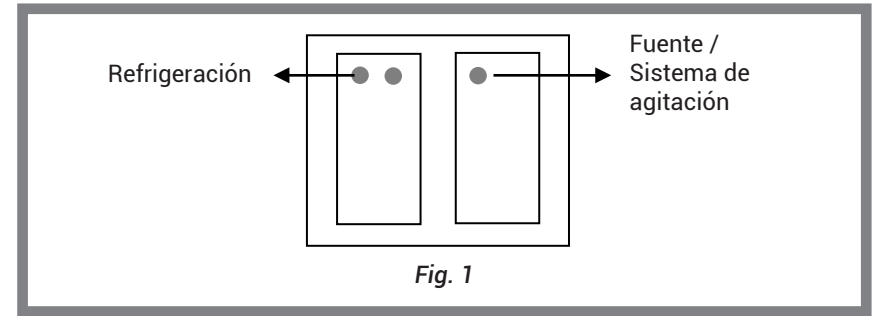


Fig. 1

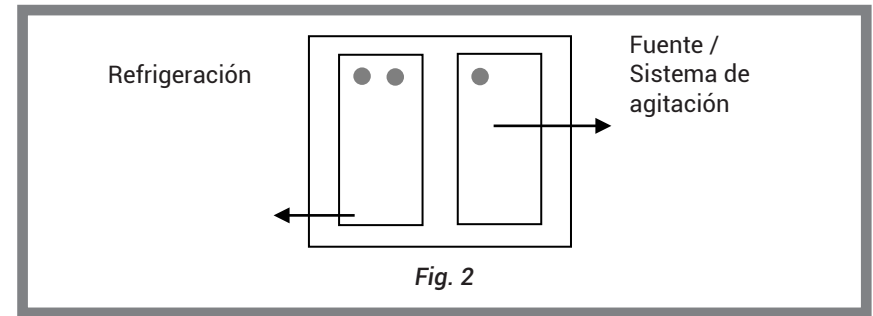


Fig. 2

c) RYP-115/RYJ-115 (Máquina de jugo de bebida caliente de cilindro solo)

En primer lugar pulse arriba el interruptor de fuente /el sistema de agitación, a continuación pulse arriba el interruptor de calefacción (Como figura 3, la luz de indicador de interruptor iluminada que significa el comienzo del sistema de agitación de calefacción de fuente). Termostato transferido a la temperatura que usted necesita, (como la fig 4. Girando hacia la derecha como el calentamiento) cuando alcanza la temperatura deseada, automáticamente dejará de calentar.

Cuando usted no necesita la función de calefacción, hace el regulador del termostato a una parada de posición (1).

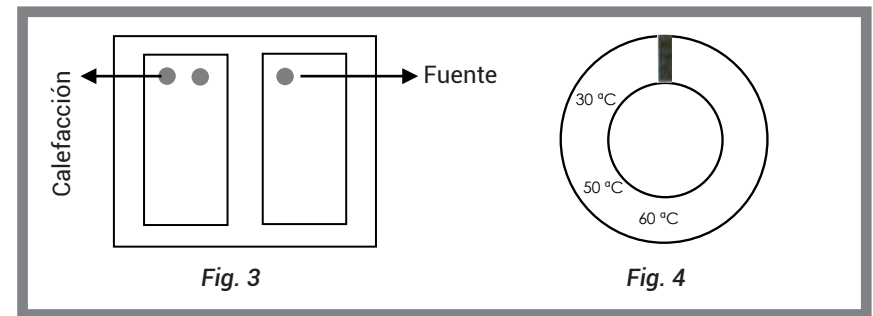
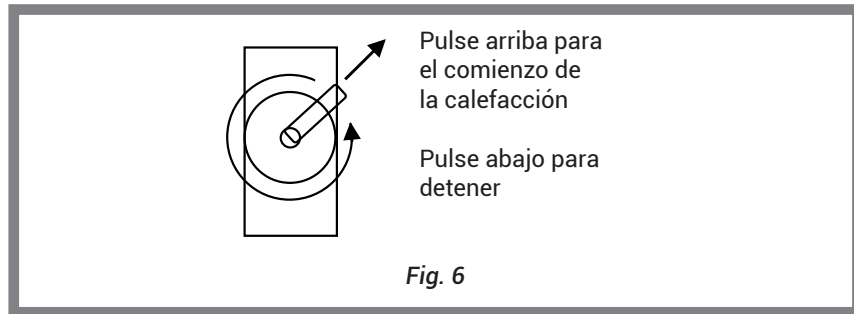
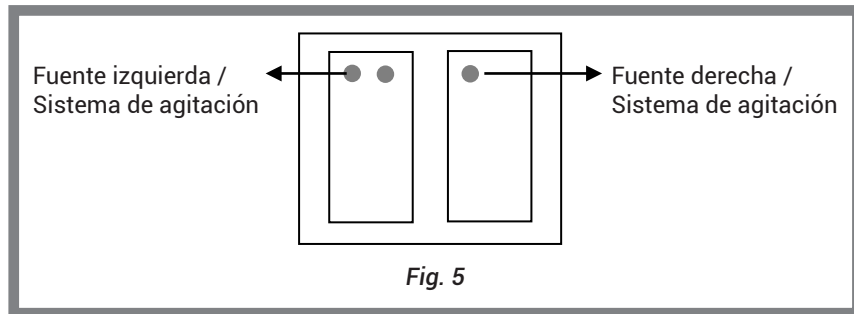


Fig. 3

Fig. 4

d) RYP-230/RYP-230(Máquina de jugo de bebida caliente de cilindros dobles)

En primer lugar pulse arriba el interruptor de fuente, (Como figura 5, la luz de indicador iluminada que significa el comienzo de refrigeración y de fuente / sistema de agitación) a continuación pulse el interruptor (como figura 6) que significa calefacción, termostato transferido a la temperatura que usted necesita, (dos termostatos totales, como figura 4), cuando usted no necesita la función de calefacción de un cilindro, hace el regulador del termostato a una parada de posición (I) de acuerdo con las circunstancias de cada cilindro se puede ajustar individualmente a la temperatura que necesita, (EL termostato frente controla el cilindro izquierdo, lo trasero controla el cilindro derecho).



e) RYP-345/RYP-345(Máquina de jugo de bebida caliente de tres cilindros)

En primer lugar pulse arriba el interruptor de fuente /el sistema de agitación (Como figura 7), la luz de indicador iluminada que significa el comienzo de fuente / sistema de agitación, a continuación pulse arriba el interruptor (como figura 8) que significa calefacción, termostato transferido a la temperatura que usted necesita (como figura 4), (tres termostatos totales), cada termostato controla la temperatura de cada cilindro. El termostato frente controla el cilindro izquierdo (el termostato medio controla el cilindro medio, lo trasero controla el cilindro derecho). Cuando la instrucción es alcanzado, el calentamiento del cilindro se detiene. Cuando usted no necesita la función de calefacción de un cilindro, hace el regulador del termostato a una parada de posición (I). De acuerdo con las circunstancias de cada cilindro se puede ajustar individualmente a la temperatura que necesita.

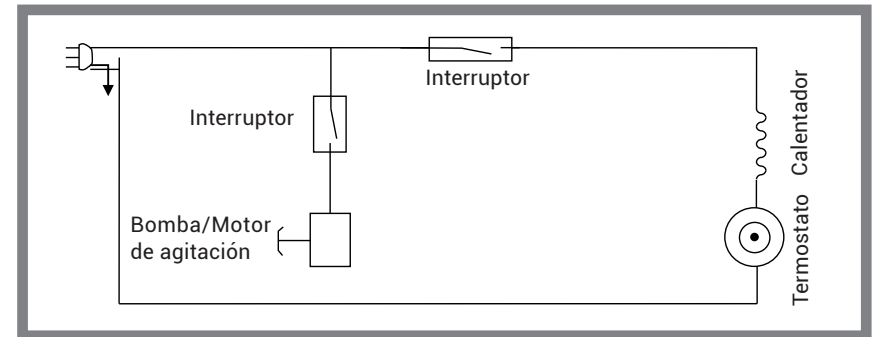


Diagrama de máquina de jugo de bebida caliente de cilindro solo de RYP-115/RYP-115

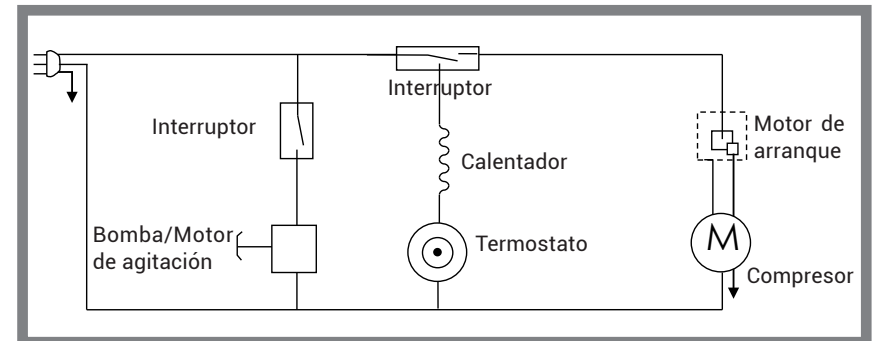


Diagrama de máquina de jugo de bebida caliente y fría de cilindro solo de LRY-115 / LRYJ-115

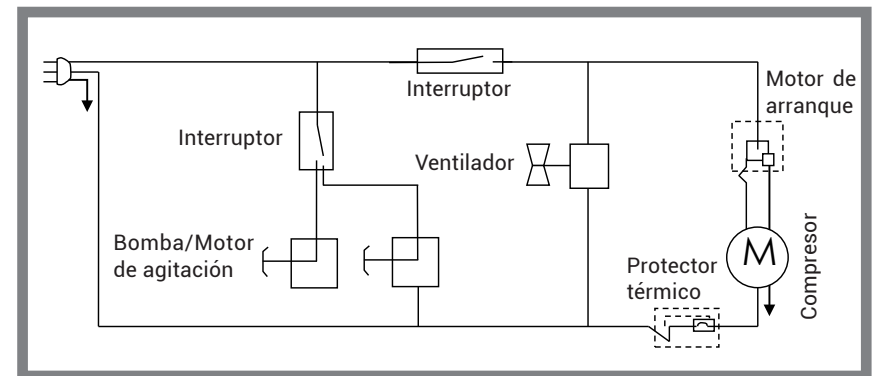


Diagrama de máquina de jugo de bebida fría de cilindros dobles de LYP-230A/LYJ-230

En su uso cuando se produce una excepción, cortó la potencia de inmediato y ponerse en contacto con el distribuidor o la estación de reparación más cercano rápidamente. Servicios contratados, dile las condiciones de fallo y el nombre de la máquina, número de fabricación en detalle.

V. GUÍA DE SOLUCIÓN DE AVERÍAS

AVERÍA	CAUSA	SOLUCIÓN
El compresor no funciona ni refrigera.	1. El compresor es difícil empezar. 2. Las fugas de refrigerante 3. El motor del ventilador está dañado.	1. La parada de máquina de una hora para comprobar la tensión es normal. 2. Añade refrigerante 3. Reemplace el motor.
Sistema de bomba de agitación de pulverización no funciona correctamente.	1. Hay cuerpo extraño en el pote de bebida 2. La cuchilla de agitación está dañada. 3. Circuito de falla y el daño del motor de agitación.	1. Limpiar. 2. Reemplaza la cuchilla de agitación y reparación. 3. Buscar y reparar.
Las fugas de cilindro de alimentación	Envejecimiento de anillo de sello o no se instala bien.	Instala bien o reemplaza.
Las fugas de válvula	Envejecimiento de anillo de sello o no se instala bien.	Instala bien o reemplaza.
Pobre efecto de refrigeración.	Condensador bloqueado.	No limpiar el polvo del condensador en el sol.
Pobre efecto de calefacción.	Baja tensión.	Aumento de la tensión.

Como se describe en la tabla de arriba, todavía no se puede tratar con el fracaso, Asegúrese de mantenimiento profesional, absolutamente no pueden manejar fácilmente, con el fin de evitar pérdidas innecesarias.

VI. DIAGRAMA DEL CIRCUITO

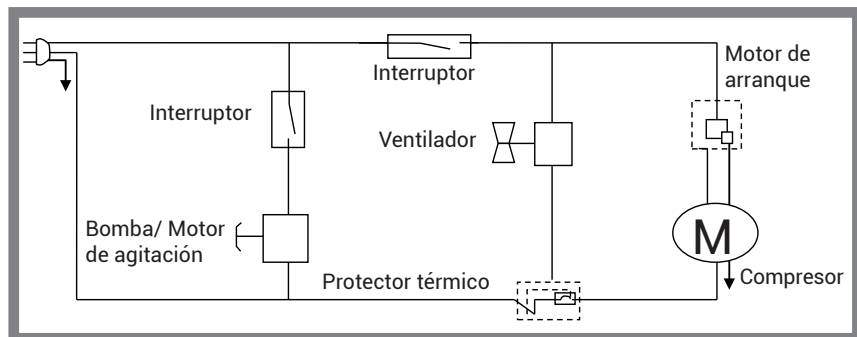


Diagrama de máquina de jugo de bebida fría de cilindro solo de LYP-115 / LYJ-115

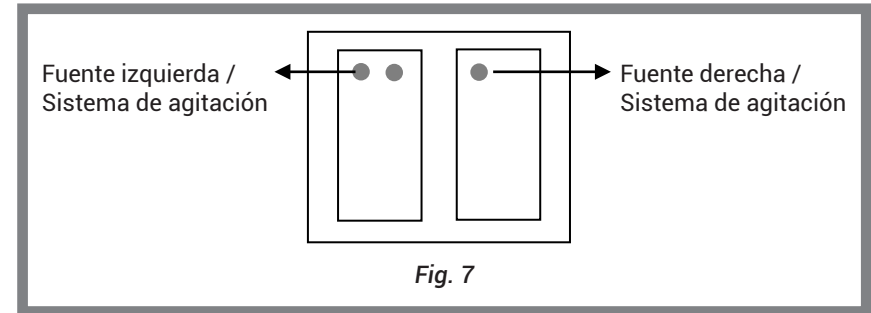


Fig. 7

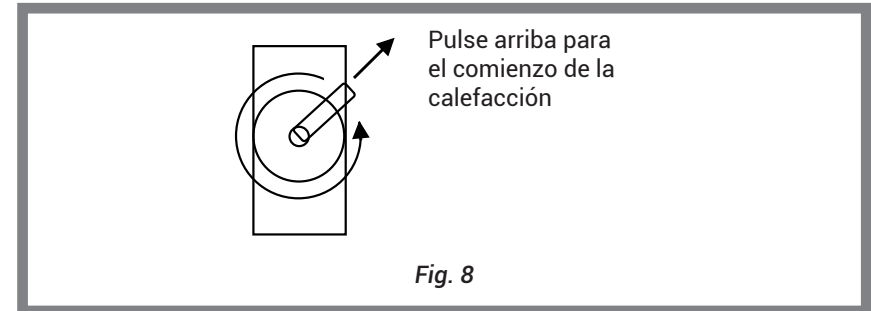


Fig. 8

f) LRYJ-115/LRYJ-115 (Máquina de jugo de bebida caliente y fría de cilindro solo)

En primer lugar pulse arriba el interruptor de fuente /el sistema de agitación (Como figura 9, la luz de indicador iluminada que significa el comienzo de fuente), tal como la necesidad de refrigeración, pulse abajo el interruptor (como figura 10), cuando la calefacción requerida por favor pulse arriba el interruptor, la regulación de la temperatura refiérase a la instrucción de PL115B/115B-J Máquina de jugo de bebida caliente de cilindro solo.

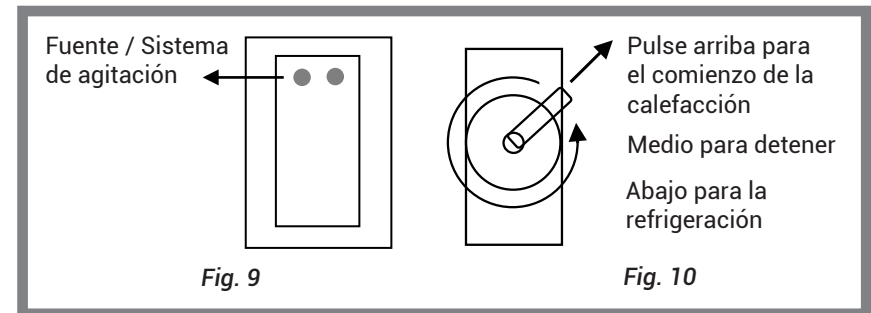
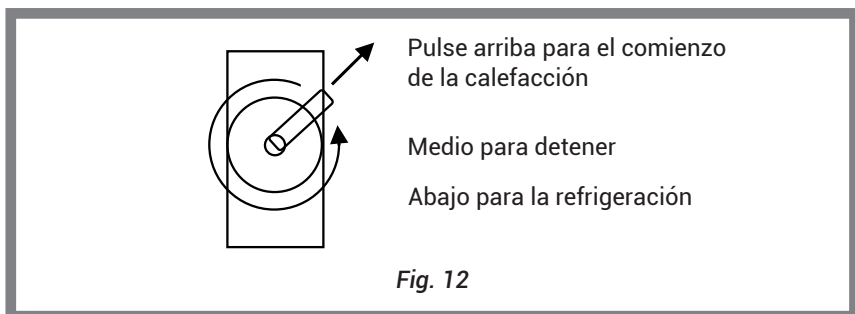
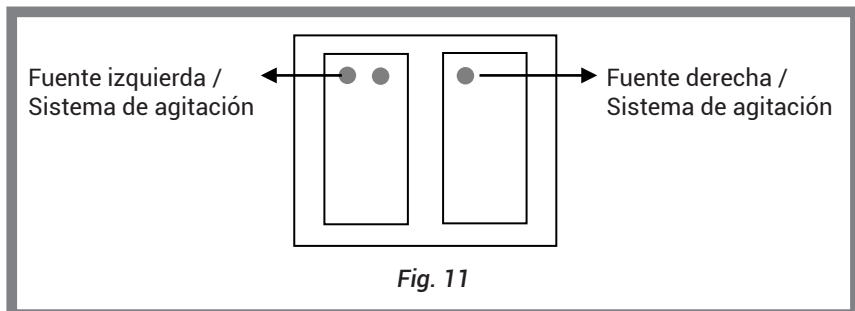


Fig. 9

Fig. 10

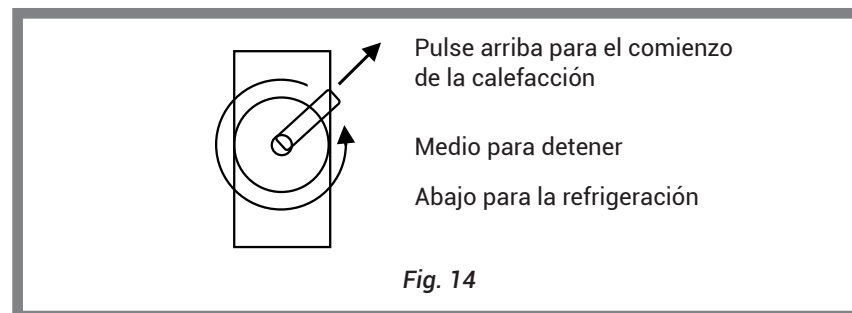
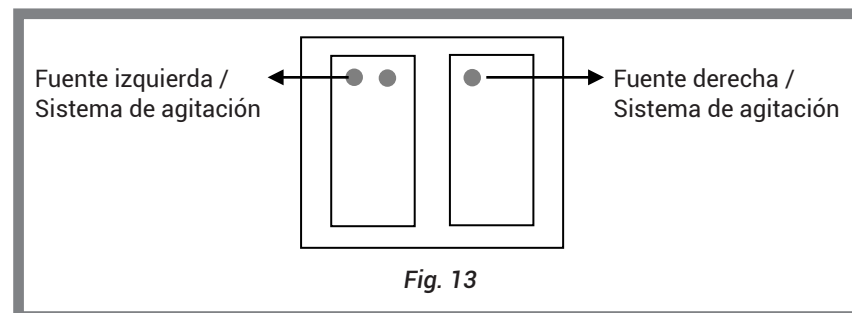
g) LRYJ-230/LRYJ-230 (Máquina de jugo de bebida caliente y fría de cilindros dobles)

En primer lugar pulse arriba el interruptor de fuente /el sistema de agitación (Como figura 11, la luz de indicador iluminada que significa el comienzo de fuente /sistema de agitación) tal como la necesidad de refrigeración, pulse abajo el interruptor (como figura 12), el comienzo de refrigeración. Cuando la calefacción requerida por favor pulse arriba el interruptor, la regulación de la temperatura refiérase a la instrucción de funcionamiento de PL230B/PL230B-J Máquina de jugo de bebida caliente de cilindros dobles.



h) LRYJ-345/LRYJ-345 (Máquina de jugo de bebida caliente y fría de tres cilindros)

En primer lugar pulse arriba todos interruptores de fuente/el sistema de agitación (como figura 13, la luz de indicador iluminada que significa el comienzo de fuente / sistema de agitación), tal como la necesidad de refrigeración (pulse abajo el interruptor, como figura 14), el comienzo de refrigeración. Cuando la calefacción requerida por favor pulse arriba el interruptor, la regulación de la temperatura refiérase a la instrucción de PL345B/PL345B-J Máquina de jugo de bebida caliente de tres cilindros.



IV. REPARACIÓN MECÁNICA Y MANTENIMIENTO

1. Por favor use un paño limpio para la limpieza exterior (al día).si la suciedad no se puede quitar, mediante la adición de agua caliente a un detergente neutro para limpiar, luego limpie con un paño seco. no se debe utilizar el tolueno, alcohol, gasolina y otros elementos volátiles para limpiar.
2. Por favor limpie con agua caliente, bote de bebida y otras partes de máquina, sobre todo la bomba de pulverización / cuchilla de agitación, también requiere mucho que se limpie con un trapo individualmente, cuando limpie la cuchilla de agitación, no permitirá que el agua se filtre a la carcasa de soporte de cuchilla de agitación.
3. Después de limpiar todas las partes, por favor vuelva a combinarse, y la limpieza y desinfección hasta que no es perjudicial para los humanos, tales como añade el ácido azul 100 PPM al pote de jugo y inicia el interruptor de agitación de pulverización, hace la operación de trabajo desinfección por tres minutos.
4. Está obligado a desconectar el enchufe de la máquina por cada 6 meses, abra la tapa para limpiar el cuerpo interno de máquina, sobre todo en el condensador, debe limpiar más, cuando la condensación de polvo de condensadores, se reducirá el efecto de refrigeración de la bebida, y la frescura, así que por favor, utilice la máquina de eliminación o un cepillo para eliminar.
5. Confirme siempre el efecto de sellado de la almohadilla del cilindro y la o anillo, si está anormal, debe ser examinado de inmediato, debe ser reemplazado de inmediato por una deformación o rasguños.