



MESA DE TRABAJO CON LAMBRIN

MTL-100

MTL-150

MTL-200

KING

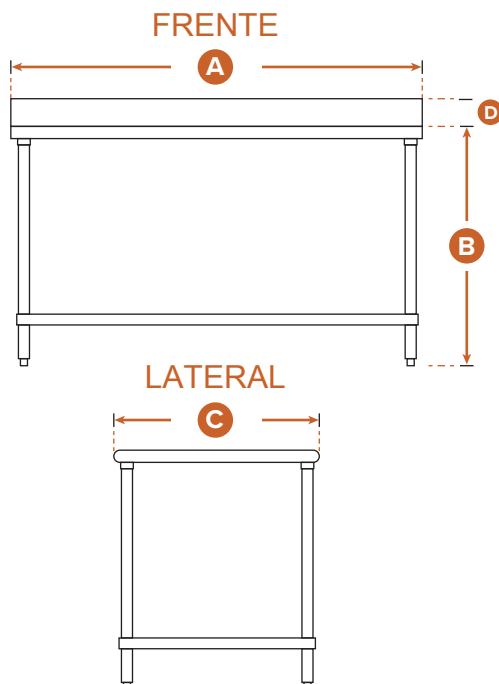
CARACTERÍSTICAS ESPECIALES

- Mesa de trabajo tipo isla de 100 cm (MTL-100).
- Mesa de trabajo tipo isla de 150 cm (MTL-150).
- Mesa de trabajo tipo isla de 200 cm (MTL-200).
- Cubierta de acero inoxidable calibre 18 reforzada con 3 soportes.
- Patas galvanizada con regatones ajustables de ABS.
- Entrepañó galvanizado ajustable en altura.



ESPECIFICACIONES

Modelo	MTL-100 MTL-150 MTL-200
Marca	KING
Material	Acero Inoxidable
Calibre	18
Lambin	Si



DIMENSIONES

Modelo	MTL-100	MTL-150	MTL-200
A	110cm	150cm	200cm
B	90 cm	90 cm	90 cm
C	70 cm	70 cm	70 cm
D	10cm	10cm	10cm