

USO DE SU EXHIBIDOR DE NACHOS

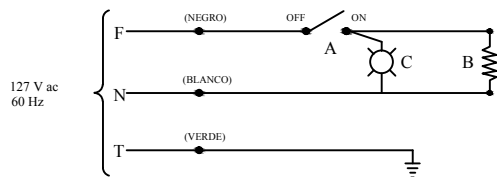
Para hacer funcionar su Exhibidor de Nachos, siga los siguientes pasos:

- 1.- Asegúrese de que el interruptor de encendido esté en la posición de apagado "OFF" para así proceder a conectar su calentador al contacto de su instalación eléctrica.
- 2.- Encienda su Exhibidor de Nachos poniendo en la posición de encendido el interruptor, notará que se enciende el foco y también la resistencia.
- 3.- Su Exhibidor de Nachos tardará de 30 a 40 min. en llegar a su máxima temperatura (dependiendo de la temperatura ambiente que exista en el lugar).
- 4.- Su Exhibidor de Nachos tiene la capacidad de incrementar la temperatura en el interior del mismo, de 30° a 33°C sobre la temperatura ambiente existente en el lugar donde se esté usando.
- 5.- Usted puede colocar en su interior lo que desee mantener caliente, introduciéndolo por la puerta o bien por la tapa redonda superior.
- 6.- Asegúrese de apagar su aparato cuando deje de usarlo.
- 7.- Es recomendable limpiar su aparato una vez terminada la jornada del día, siguiendo las indicaciones de la sección de limpieza de este instructivo.

LIMPIEZA

- Una vez concluido el uso, desenchufe su Exhibidor de Nachos del tomacorriente asegurándose que el interruptor de encendido esté en la posición de apagado "OFF".
- Limpie su Exhibidor de Nachos con una esponja húmeda por su parte interna y externa tanto en vidrios como en partes metálicas.
- Seque su Exhibidor de Nachos con una franela seca.

DIAGRAMA ELÉCTRICO EXHIBIDOR DE NACHOS EN-3



- A) INTERRUPTOR DE ENC./APAG.
B) RESISTENCIA
C) SOCKET FOCO

INTERNATIONAL[®]
EXPERIENCIA Y SERVICIO CON LA TÉCNICA MÁS AVANZADA

INSTRUCTIVO Y GARANTÍA EXHIBIDOR DE NACHOS EN-3



VECA INTERNACIONAL, S.A. DE C.V.

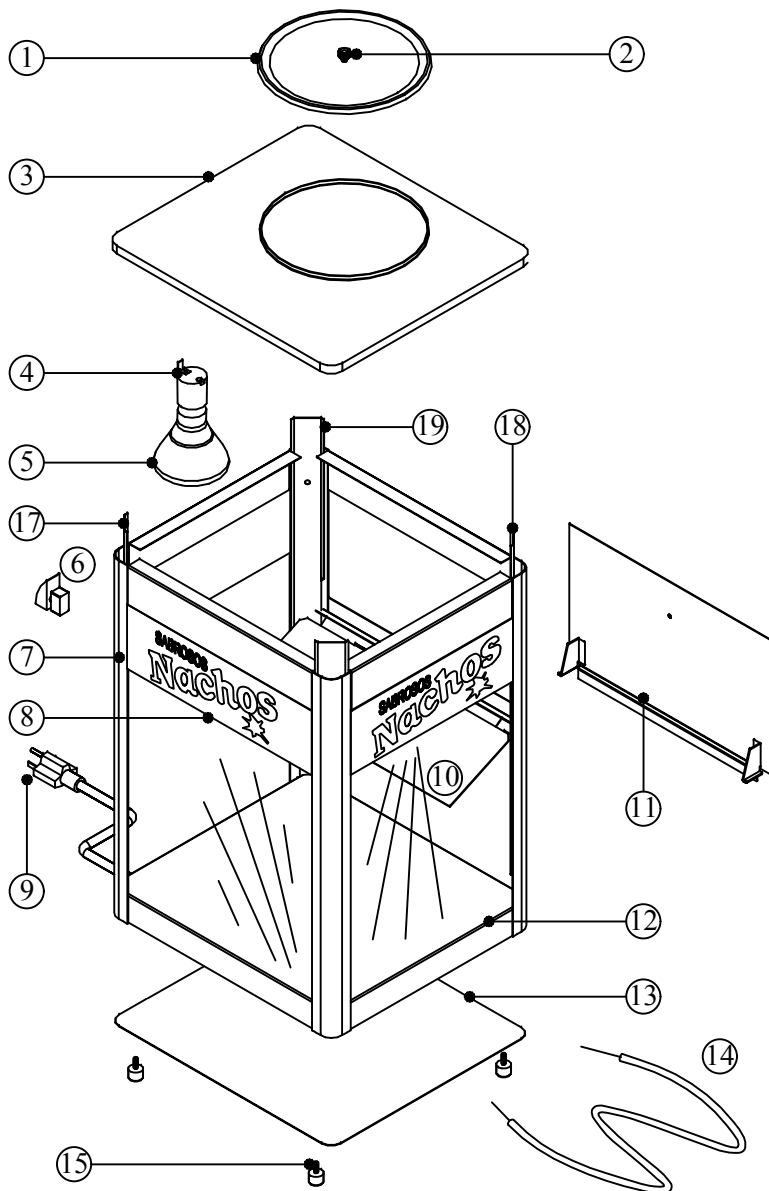
TEL. Y FAX. 2619-7160 AL 89
e-mail: ventas@international.com.mx
www.international.com.mx

HECHO EN MÉXICO

Domicilio Planta: Monte Alto No. 1, Parque Industrial Izcalli, Cd. Nezahualcóyotl, Estado de México, C.P. 57810
Domicilio Fiscal: Revillagigedo No. 61, Col. Centro, Delegación Cuauhtémoc, Distrito Federal, C.P. 06070

EXPLOSIVO DE PARTES

EXHIBIDOR DE NACHOS EN-3



PIEZAS PRINCIPALES DE SU EXHIBIDOR DE NACHOS

NOMBRE:

CLAVE

- (1) TAPA SUPERIOR REDONDA
- (2) PERILLA PARA TAPA
- (3) TAPA SUPERIOR
- (4) SOCKET
- (5) FOCO
- (6) INTERRUPTOR DE ENCENDIDO
- (7) JGO CUERPO EXHIBIDOR DE NACHOS
- (8) CALCOMANÍA NACHOS
- (9) CABLE TOMACORRIENTE
- (10) SEPARADOR DE PUERTA
- (11) PUERTA
- (12) CAJÓN INTERIOR O PISO
- (13) TAPA PARA BASE
- (14) RESISTENCIA TIPO CORDÓN
- (15) PUNTOS DE APOYO CHICOS
- (16) SOPORTE VIDRIO POST-IZQUIERDO
- (17) SOPORTE VIDRIO POST-DERECHO
- (18) SOPORTE VIDRIO FRONT-IZQUIERDO
- (19) SOPORTE VIDRIO FRONT-DERECHO

SNENSLE002
SNENSLE001
SNENSLF021
SNENSLS001
SN00SFS004
SG00SGS412
SNENSLA004
SNENSLS006
SG00SGS003
SNENSLF030
SNENSLA003
SNENSLF017
SNENSLF020
SNENSLS005
SG00SGS008
SNENSLF031
SNENSLF032
SNENSLF033
SNENSLF034

NOTA: Para mayor información sobre otras partes que conforman su Exhibidor de Nachos, consulte al fabricante.

PRECAUCIONES IMPORTANTES

El uso de aparatos eléctricos requiere de precauciones básicas de seguridad, incluyendo las siguientes:

- 1.- Lea todas las instrucciones y recomendaciones del presente instructivo.
- 2.- Verifique que los voltajes de su instalación y su Exhibidor de Nachos correspondan (127 V).
- 3.- No debe colocar su Exhibidor de Nachos en agua o en cualquier otro líquido, (contiene partes eléctricas).
- 4.- Su Exhibidor de Nachos está equipado con una clavija con tierra incluida, ésta encajará en un enchufe eléctrico de un solo sentido, esta es una característica de seguridad diseñada para proteger su aparato. No intente anular esta característica de seguridad del toma corriente modificándola o eliminándola. Si no cuenta con el enchufe para contacto adecuado en su instalación, póngase en contacto con un electricista calificado para que lo coloque.
- 5.- Luego de desempacar su Exhibidor de Nachos, lave todo siguiendo los pasos que se describen en la sección de limpieza de este instructivo.
- 6.- No ponga en funcionamiento su Exhibidor de Nachos si tiene el cable o clavija dañado después de que el aparato haya sufrido una caída o funcionamiento defectuoso. Llame a nuestro centro de servicio o distribuidor para obtener información respecto a su revisión, reparación o ajuste.
- 7.- No deje que el cable tomacorriente cuelgue por el borde de la base que la soporta, ni que toque superficies calientes.
- 8.- Coloque su Exhibidor de Nachos sobre una superficie plana y firme.