

USO DE SU PALOMERA:

Para hacer funcionar su Palomera correctamente siga los siguientes pasos:

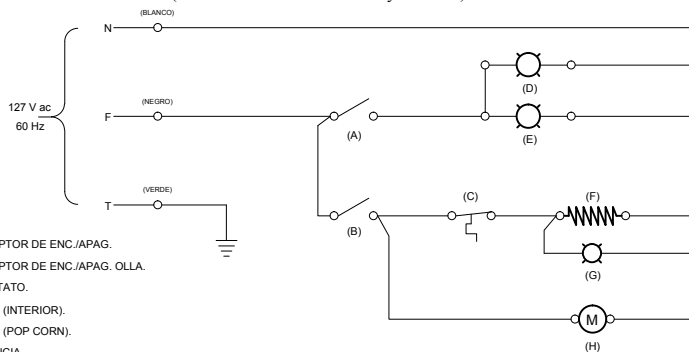
- 1.- CONECTE SU PALOMERA: Asegúrese que los interruptores estén en posición de apagado, y conéctela a su red 127v
- 2.- ENCIENDA SU PALOMERA: Ponga los apagadores en la posición de encendido. El apagador de la izquierda controla los focos para alumbrado de la Palomera; el apagador de la derecha controla el motor y la resistencia de calentamiento de la olla, también notará que se prenderá el foco piloto, esto indica que la resistencia ya está calentando la olla.
- 3.- SE APAGA EL FOCO PILOTO: Pasados 7 ó 8 minutos de encendida su Palomera, notará que el foco piloto se apagará lo que indica que la máquina esta lista para hacer palomitas.
- 4.- PONGA EL ACEITE: Vierta en el interior de la olla el aceite en cantidad de acuerdo al modelo de su Palomera:
Para Palomera PM-8 vierta 1/5 del cucharón de aceite.
Para Palomera PM-15 vierta 1/3 del cucharón de aceite.
- 5.- PONGA EL MAÍZ: Vierta en el interior de la olla el maíz en cantidad de acuerdo al modelo de su Palomera:
Para Palomera PM-8 vierta 1 cucharón de maíz (250gr.)
Para Palomera PM-15 vierta 2 cucharones de maíz (500gr.)
- 6.- AGREGUE SAL: Vierta en la olla de 1 a 1-1/2 cucharadas soperas de sal (según gusto).
- 7.- Una vez agregados los ingredientes, en 3 ó 4 minutos empezará a reventar el maíz, el ciclo terminara cuando deje de reventar el maíz.
- 8.- Terminado el ciclo, jale hacia abajo la palanca seguro transmisión con esto libera el buje de transmisión de la flecha, sin dejar de jalar la palanca seguro transmisión, ahora jale hacia abajo la palanca para olla, con esto la olla se volteará y las palomitas contenidas aún en la olla, caerán al depósito de almacenaje de la palomera; regrese de igual forma la olla a su posición de trabajo y usted podrá seguir preparando más palomitas.
- 9.- Repita la operación cuantas veces quiera, el proceso de preparación de palomitas consta de entre 7 y 8 min. por ciclo.
- 10.-Usted notará que durante el proceso de preparación de palomitas el foco piloto se encenderá y apagará continuamente esto es normal ya que su equipo cuenta con un termostato que controla la temperatura.
- 11.-Cuando haya terminado de preparar las palomitas, mueva el interruptor que acciona la resistencia y motor a la posición de apagado "OFF", mantenga en la posición de encendido el otro interruptor para mantener calientes las palomitas.

LIMPIEZA:

- Una vez concluido el uso, desconecte su Palomera del toma corriente asegurándose que los interruptores de encendido estén en la posición de apagado "OFF".
- Separe la olla completa, primero girando y jalando hacia abajo la clavija, posteriormente desenganche la olla de las ménsulas que la sostienen, limpie la olla con una esponja húmeda, no sumerja la olla en agua, contiene partes eléctricas
- Separe también la charola de sal y límpiela con una esponja húmeda.
- El resto del equipo límpielo de igual forma, con una esponja húmeda.
- Es conveniente darle diariamente una limpieza a fondo a su palomera, para evitar el acumulación de grasas y otros residuos que puedan dañar su aparato.

DIAGRAMA ELÉCTRICO

(APLICA MODELO "PM-8 y PM-15")



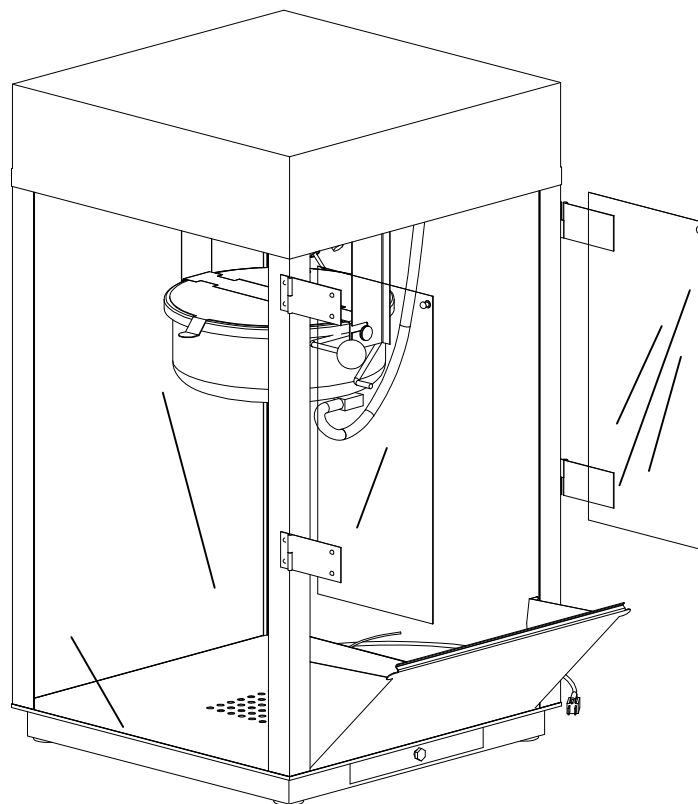
- (A) INTERRUPTOR DE ENC./APAG.
(B) INTERRUPTOR DE ENC./APAG. OLLA.
(C) TERMOSTATO.
(D) LÁMPARA (INTERIOR).
(E) LÁMPARA (POP CORN).
(F) RESISTENCIA.
(G) FOCO PILOTO.
(H) MOTOR.

PM-8-1511502

INTERNATIONAL[®]

EXPERIENCIA Y SERVICIO CON LA TÉCNICA MÁS AVANZADA

INSTRUCTIVO Y GARANTÍA PALOMERA



MODELO PM-8 _____ MODELO PM-15 _____

VECA INTERNACIONAL, S.A. DE C.V.

TEL. Y FAX. 2619-7160 AL 89

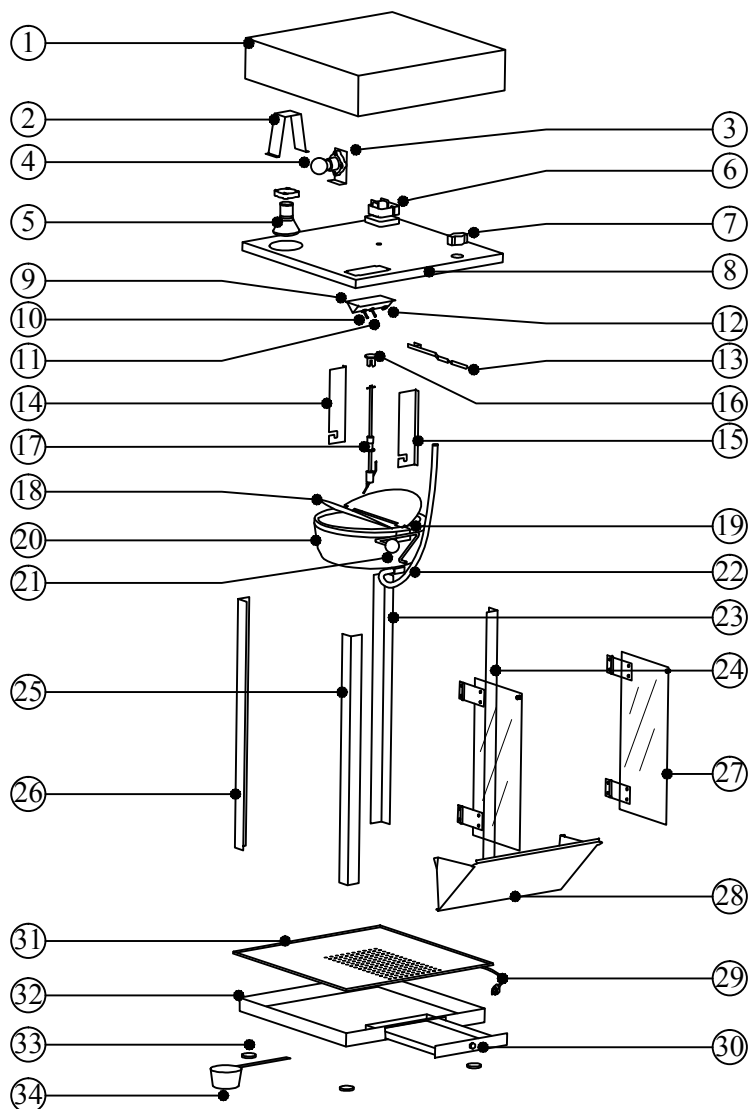
e-mail: ventas@international.com.mx

www.international.com.mx

HECHO EN MÉXICO

Domicilio Planta: Monte Alto No. 1, Parque Industrial Izcalli, Cd. Nezahualcóyotl, Estado de México, C.P. 57810
Domicilio Fiscal: Revillagigedo No. 61, Col. Centro, Delegación Cuauhtémoc, Distrito Federal, C.P. 06070

EXPLOSIVO DE PARTES PALOMERA



PIEZAS PRINCIPALES DE SU PALOMERA

NOMBRE:

CLAVE

- (1) TAPA SUPERIOR
- (2) SOPORTE "U"
- (3) SOPORTE "L"
- (4) FOCO INCANDESCENTE
- (5) FOCO SPOT
- (6) MOTOR PARA PALOMERA
- (7) CONTACTO CONEXIÓN OLLA
- (8) TAPA INTERIOR
- (9) CAJA DE APAGADORES
- (10) INTERRUPTOR FOCO
- (11) INTERRUPTOR MOTOR-RESIST.
- (12) FOCO PILOTO ROJO
- (13) PALANCA SEGURO TRANSMISIÓN
- (14) MÉNSULA IZQ.
- (15) MÉNSULA DER.
- (16) BUJE PARA TRANSMISIÓN
- (17) FLECHA
- (18) TAPA PARA OLLA ALA GRANDE
- (19) TAPA PARA OLLA ALA CHICA
- (20) OLLA COMPLETA
- (21) PALANCA PARA OLLA
- (22) CABLE CONEXIÓN OLLA
- (23) POSTE POSTERIOR DER.
- (24) POSTE FRONTAL DER.
- (25) POSTE FRONTAL IZQ.
- (26) POSTE POSTERIOR IZQ.
- (27) PUERTA DE ACRILICO
- (28) PUERTA DE ACERO
- (29) CABLE TOMACORRIENTE
- (30) CHAROLA DE SAL
- (31) COLADOR
- (32) CAJÓN O BASE
- (33) PUNTOS DE APOYO
- (34) CUCHARÓN

CLAVE	
PM-8	PM-15
SNPMSLA001	SNPMSLA009
	SNPMSLF105
	SNPMSLF006
	SNPMSLS013
	SN00SFS004
	SNPMSLS022
	SNPMSLS021
SNPMSLF094	SNPMSLF095
	SNPMSLF028
	SG00SGS412
	SG00SGS412
	SG00SGS013
SNPMSLF084	SNPMSLF097
SNPMSLF086	SNPMSLF093
SNPMSLF085	SNPMSLF092
	SNPMSLF089
SNPMSLF087	SNPMSLF088
SNPMSLF017	SNPMSLF080
SNPMSLF016	SNPMSLF079
SNPMSLA016	SNPMSLA017
	SNPMSLE006
SNPMSLE005	SNPMSLE011
SNPMSLA004	SNPMSLA012
SNPMSLA006	SNPMSLA014
SNPMSLA005	SNPMSLA013
SNPMSLA003	SNPMSLA011
SNPMSLF043	SNPMSLF069
SNPMSLF044	SNPMSLF073
	SG00SGS003
SNPMSLF046	SNPMSLF075
SNPMSLF045	SNPMSLF074
SNPMSLA007	SNPMSLA015
	SG00SGS008
	SNPMSLA008

NOTA: Para mayor información sobre otras partes que conforman su Palomera, consulte al fabricante.

PRECAUCIONES IMPORTANTES:

El uso de aparatos eléctricos requiere de precauciones básicas de seguridad, incluyendo las siguientes:

- 1.- Lea todas las instrucciones y recomendaciones del presente instructivo.
- 2.- Verifique que los voltajes de su instalación y su aparato correspondan (127 V). El conectar su aparato a un voltaje incorrecto, corre el riesgo de fundir la resistencia y/o cualquier otra parte eléctrica, anulando la garantía.
- 3.- No debe colocar su Palomera en el agua o en cualquier otro líquido
- 4.- Su Palomera está equipada con una clavija con tierra incluida, ésta encajará en un enchufe eléctrico de un solo sentido esta es una característica de seguridad diseñada para proteger su equipo. No intente anular esta característica de seguridad del tomacorriente modificándola o eliminándola, es importante que su instalación este prevista de un sistema de tierras para evitar problemas con descargas eléctricas, en caso contrario, corre el riesgo de dañar su resistencia u otra parte eléctrica, anulando la garantía.
- 5.- Luego de desempacar su Palomera, lave todo, siguiendo los pasos que se describen en la sección de limpieza.
- 6.- Desenchufe el cable tomacorriente de su Palomera si no esta en uso, antes de colocar o quitar piezas y antes de limpiar
- 7.- No ponga en funcionamiento su Palomera si tiene el cable o la clavija dañados, después de que el aparato haya sufrido una caída o presentado un funcionamiento defectuoso. Llame a nuestro centro de servicio para obtener información.
- 8.- Evite que el cable tomacorriente cuelgue por el borde de la base, ni que toque superficies calientes.
- 9.- Al desconectar el cable tomacorriente, el interruptor de encendido deba estar en la posición "off".
- 10.-No coloque su Palomera cerca de estufas, hornos o zonas de calor.
- 11.-Extreme precauciones al estar trabajando con su Palomera, la olla esta caliente y podría quemarse.
- 12.-Coloque su Palomera sobre una superficie plana, no la ponga sobre manteles, plasticos o semejantes.