



Báscula electrónica

ETIQUETADORA



Modelos: W-LABEL-P

- ✓ **Disponible en 2 capacidades**
20 y 40 kilogramos
- ✓ **Pantalla led iluminada**
Para fácil y rápida lectura
- ✓ **Impresora térmica**
Imprima sin tinta ,etiquetas y tickets
- ✓ **Agiliza tus ventas**
Hasta 350 PLU's de fácil acceso
- ✓ **Genera más confianza en tus clientes**
Torreta con vista al cliente
- ✓ **Almacenamiento de memoria**
Memoria hasta 200,000 plus

Especificaciones técnicas

Capacidades	20kg , 40kg
Division mínima	0.005 ,0.010
Tara máxima	9.995 kg , 9.990 kg
Display	LCD
Adaptador de corriente	NEMA-5-15P 100-240 AC
Plato	38 cm (L) x 30 cm (A)
Temp. de operación	-10 a 40°C (14 a 104°F)
Temp. de almacenaje	-20 a 50°C (-4 a 122°F)
Peso neto	18.0 kg
Peso con empaque	21.0 kg
Medidas	41.57cm x 38.26 cm x 55.88 cm
Medidas con empaque	50.97cm x 65.98 cm x 37.49cm

Capacidades: 20 y 40kg

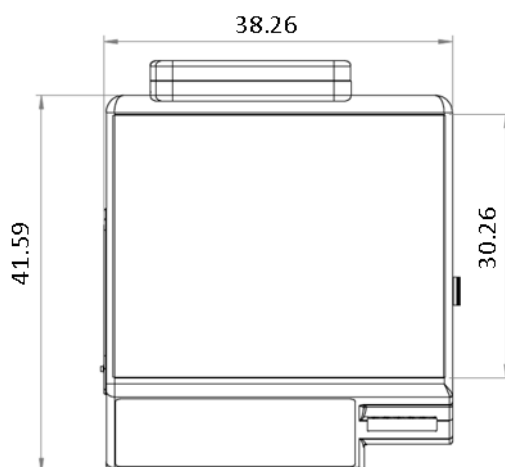
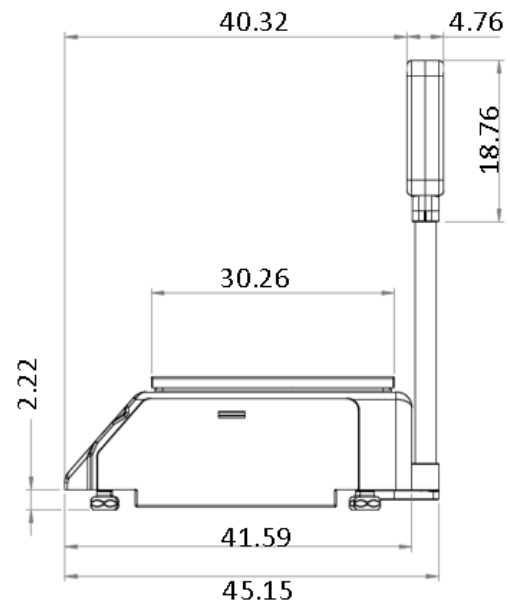
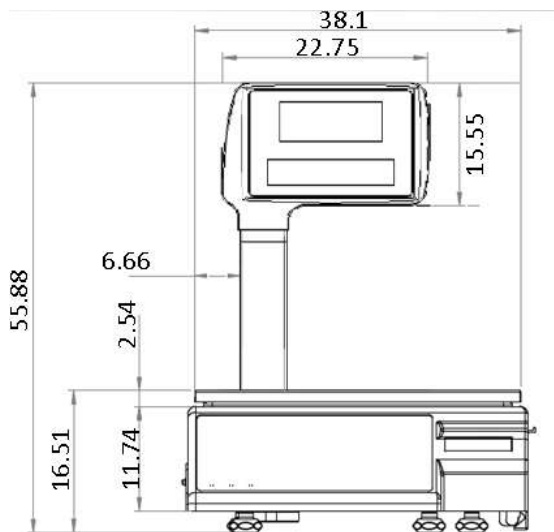


Báscula electrónica ETIQUETADORA

Dimensiones y detalles

- A. Display con backlighth blanco
- B. Teclado de membrana
- C. Plato de acero inoxidable
- D. Gabinete plástico fácil de limpiar

Dimensiones en cm



Certificaciones

