

MINGITORIOS

MI-100 / MI-150 / MI-200



- Construcción general en Acero Inoxidable T-201, Calibre 18.
- Sistema de riego por gotera, evita acumulación de sales y minerales.
- Diseño y fabricación industrial, resistente a uso rudo.
- Fabricación únicamente en medidas estándar (verificar tabla de dimensiones).
- Incluye tubo galvanizado de 1/2" para sistema de descarga.
- Requiere sistema de descarga con conexiones de 1/2".
- Huella para instalación de sistema para desagüe.
- Acabado natural de Acero Inoxidable



DIMENSIONES

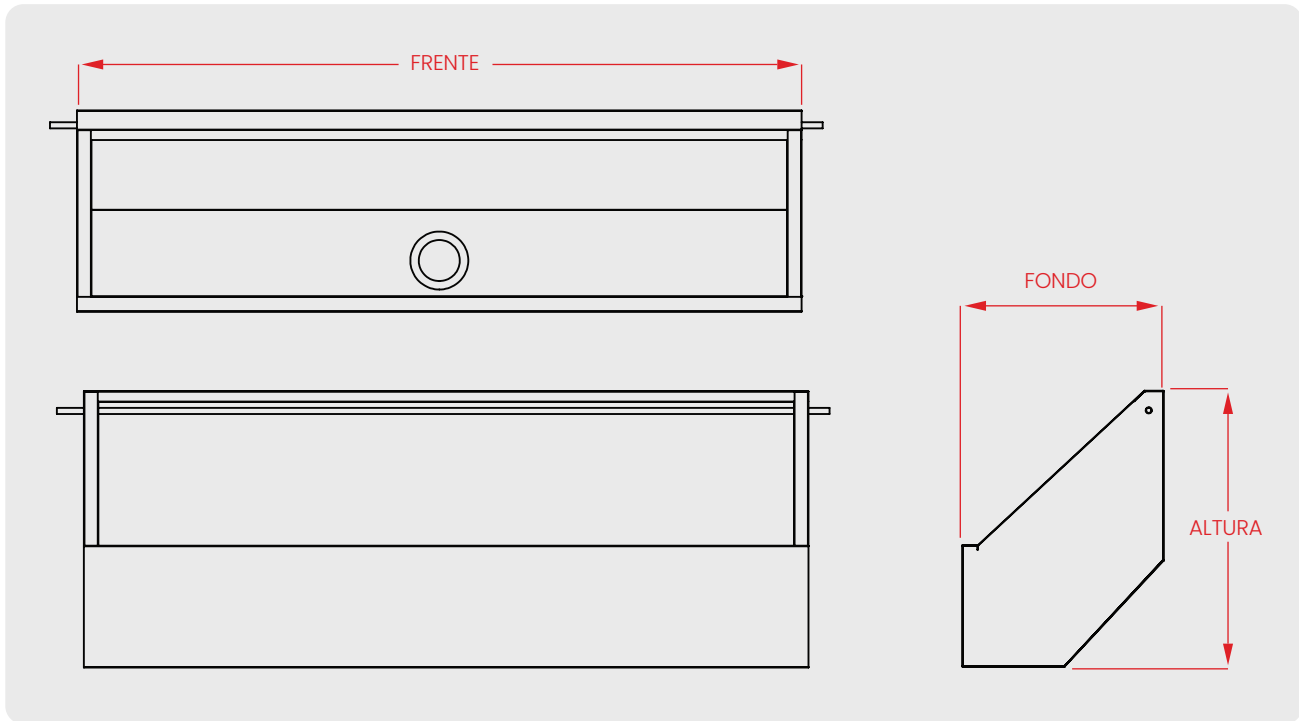
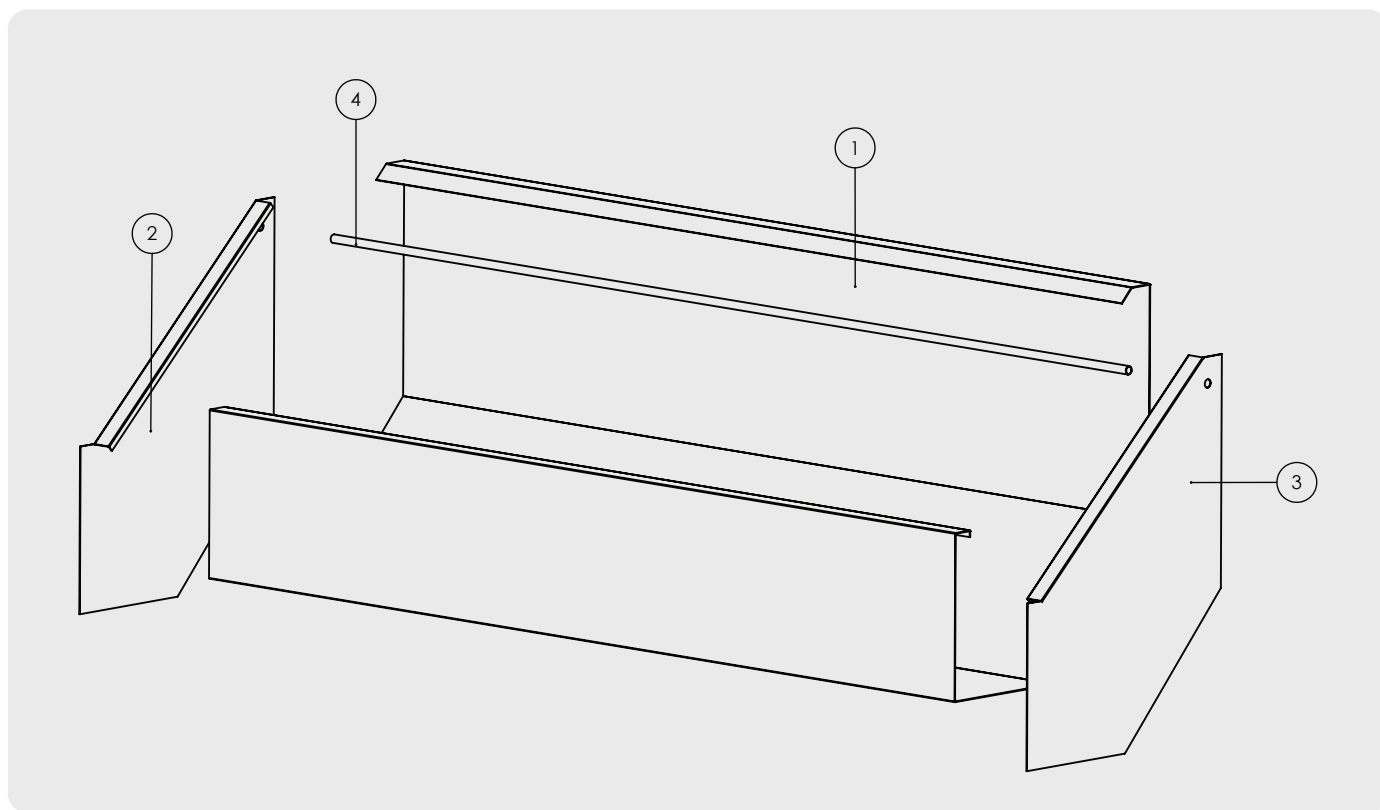


TABLA DE DIMENSIONES

Código de modelo	Medidas (cm)			Sistema de descarga	Especificaciones	Peso del Equipo
	FRENTE	FONDO	ALTURA			
				Tubería gotera	Incluye un tubo galvanizado perforado de 1/2" para conectar el sistema de descarga, así como una huella para la instalación del sistema de desagüe y líneas cruzadas para el drenaje de líquidos.	KGS
MI-100	100	41.5	57	Si - 108 cm		14
MI-150	150	41.5	57	Si - 158 cm		26
MI-200	200	41.5	57	Si - 208 cm		32

DESPIECE



- 1** Cuerpo Mingitorio
- 2** Tapa izquierda de Mingitorio
- 3** Tapa derecha de Mingitorio
- 4** Tubo galvanizado perforado para sistema de descarga.

