

Línea Inverter

Refrigerador vertical 17 pies



¡Innovamos para ofrecerte la mejor tecnología en tus equipos!

CONOCE SUS BENEFICIOS:

Compresor inverter

Obtén un mayor ahorro de energía gracias a su nuevo compresor con tecnología Inverter.



Refrigerante natural

Utiliza gas refrigerante R290, hidrocarburo natural que no daña la capa de ozono.

✓ **Control inteligente de temperatura**

Programa el rango de temperatura ideal de tus productos a través de su conectividad inalámbrica.

✓ **Condensador de bajo mantenimiento**

Evita que la acumulación de polvo bloquee el flujo de aire, ahorrando energía y aumentando su vida útil.

✓ **Motores ventilador electrónicos**

Mejor rendimiento contra motores de polos sombreados.

✓ **Puertas de doble vidrio templado**

Puertas con doble panel de vidrio templado con Argón y película Low-E, reduciendo la transferencia de calor.

✓ **Iluminación LED**

Sistema de iluminación LED patentado que ahorra energía y tiene 10x vida útil que un foco fluorescente.

✓ **Espuma aislante ciclopentano**

Espuma ecológica ya que no contiene CFC ni HFC y es un aislante altamente eficiente.

✓ **Parrilla frontal plástica**

Parrilla fabricada en plástico de alta resistencia, la cual no se oxida ni se decolora con el paso del tiempo. Fabricada en material reciclable.

Parrillas ajustables

✓ Incluye 4 parrillas de posiciones y ofrece 5 niveles de exhibición.

Certificaciones

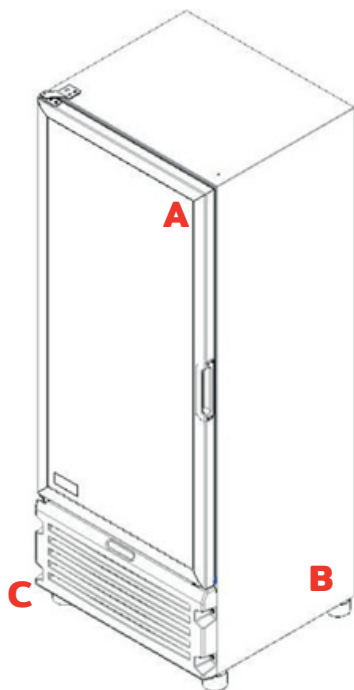


Especificaciones técnicas

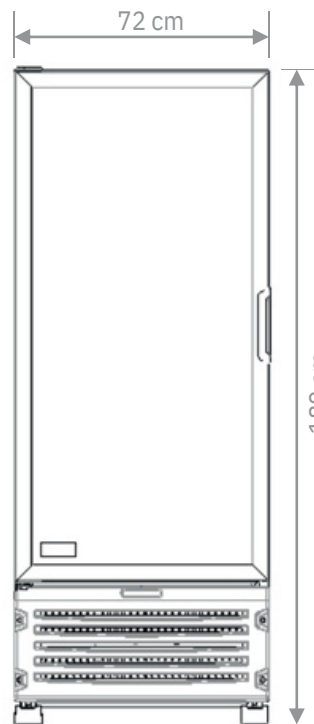
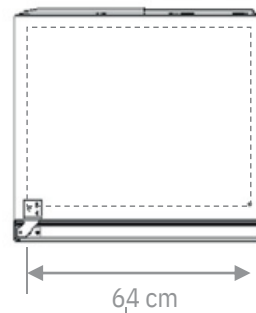
Capacidad útil:	17.31 ft³
Capacidad en litros:	490.2 L
Cantidad de parrillas:	4 acero pre- pintado blanco
Tipo de refrigerante:	R-290
Rango de temperatura óptimo:	Multifunción 5
	Lácteo (2° C a 6° C / 35.6° F a 42.8° F)
	Refresco (0° C a 7° C / 32° F a 44.6° F)
	Pasteles (3° C a 10° C / 37.4° F a 50° F)
	Cárnico (-2° C a 5° C / 28.4° F a 41° F)
	Cerveza (-3° C a 3° C / 26.6° F a 37.4° F)

Control de temperatura:	Electrónico
Voltaje nominal:	115 v
Tipo de clavija:	B
Corriente nominal:	5.1 A
Frecuencia:	60 Hz
Tipo de iluminación:	LED
Compresor:	1/3 + HP
Evaporador:	Aire forzado

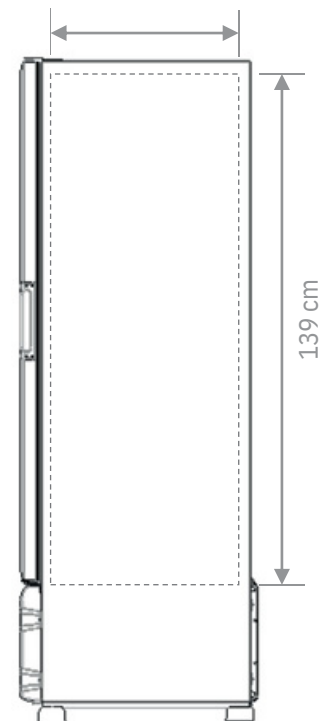
- A. Control de temperatura electrónico
- B. Acabado exterior de lámina en color blanco
- C. Parrilla plástica con diseño Torrey



VISTA SUPERIOR



VISTA FRONTAL



VISTA LATERAL