

# REPISAS GARABATO

RE-90 / RE-140 / RE-190

RED-90 / RED-140 / RED-190



- Fabricación general en Acero Inoxidable tipo 430 Cal. 18.
- Ménsulas fabricadas en Acero Inoxidable tipo 430 Cal. 18.
- Respaldo de 5 cm.
- Diseño modular para facilitar su transporte y limpieza.
- Repisa en acabado de INOX 430.
- 2 Perforaciones por ménsula para el ensamble (modelos RE)
- 2 Perforaciones por ménsula para fijar y/o colocar en el muro.
- Perforaciones en la parte frontal para colocar garabatos y obtener mayor usabilidad.
- Opcional (modelos RED) tubo estilo perchero en parte inferior de la repisa para colocar mayor numero de garabatos.
- Incluye garabatos (especificados en cada modelo).

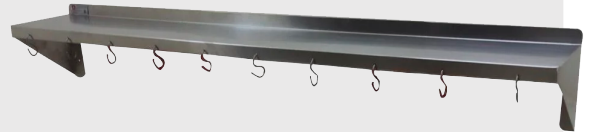


## MODELOS

RE-90



RE-190



RE-140



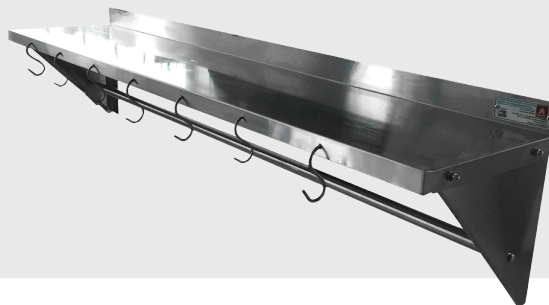
RED-90



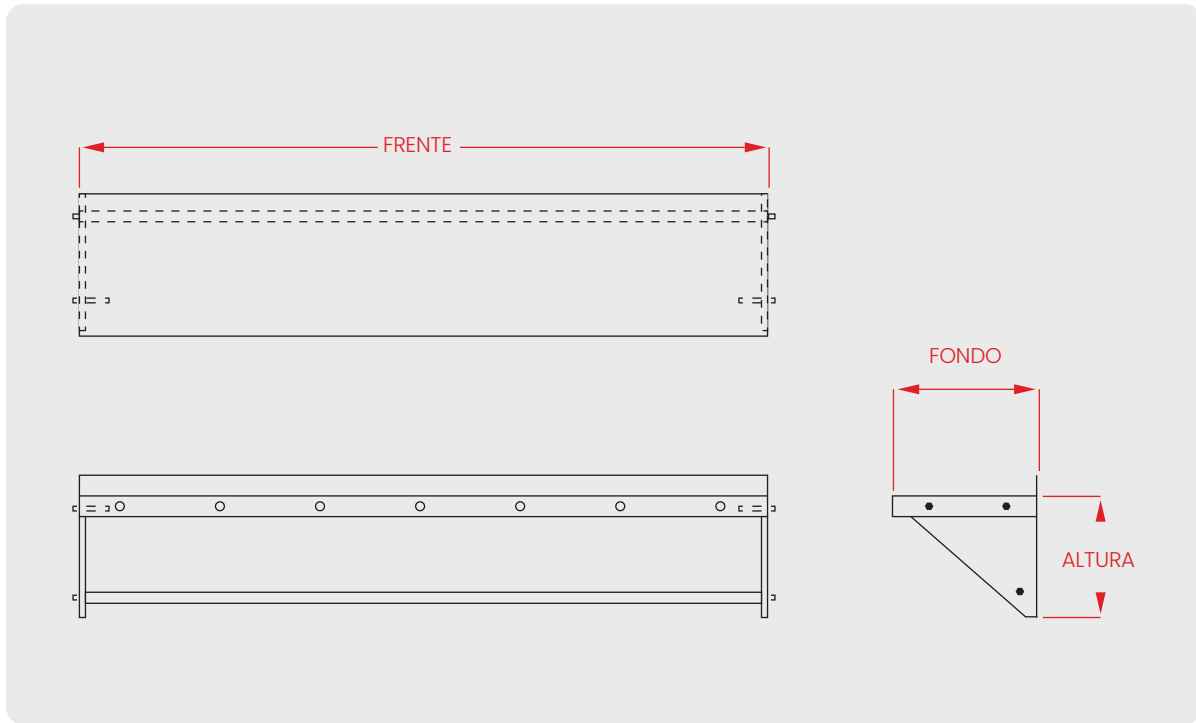
RED-190



RED-140



# DIMENSIONES



# TABLA DE DIMENSIONES

Código de modelo	Medidas (cm)			INFORMACIÓN TÉCNICA			Peso del Equipo
	FRENTE	FONDO	ALTURA	GARABATOS	DOBLE ESPACIO PARA GARABATOS	DISEÑO MODULAR	KGS
RE-90	90	30	27	5	No	Si	13
RED-90	90	30	27	5	Si	Si	15
RE-140	140	30	27	8	No	Si	20
RED-140	140	30	27	8	Si	Si	22
RE-190	190	30	27	10	No	Si	31.5
RED-190	190	30	27	10	Si	Si	33