

### Línea Procesamiento



✓ **ALTA RESISTENCIA**

Unidad de molienda fabricada en acero inoxidable, altamente higiénica, desmontable y de fácil limpieza, durable y resistente a la corrosión.

✓ **AMPLIA CHAROLA DE ALIMENTACIÓN**

Charola de Acero Inoxidable con clamp fáciles de armar y desarmar, ideal para verter porciones grandes de alimentos antes de molerlos.

✓ **FÁCIL DE LIMPIAR**

Por sus componentes es seguro, durable, higiénico y de fácil limpieza.

✓ **DURABLE Y RESISTENTE**

Cabezal con paredes reforzadas y acabado brillante

✓ **OPTIMIZADO PARA LARGA DURACIÓN**

Gusano con hélices reforzadas que incrementa su vida útil y optimiza la calidad de la molienda. Ahora con tuerca de cabezal con mejor agarre y apariencia.

## CERTIFICACIONES\*



\*Imágenes con fines ilustrativos  
Las figuras que se incluyen en este documento son solo para referencia. Los modelos reales pueden ser diferentes a estos dibujos.

\*Certificaciones aplicables solo a modelos:  
0M22RSS y 0M22R2SSL

### ESPECIFICACIONES TÉCNICAS\*

#### Dimensiones exteriores

|          |                   |
|----------|-------------------|
| Alto     | 51.35 cm (20.21") |
| Ancho    | 40.35 cm (15.8")  |
| Profundo | 84.55 cm (33.29") |

#### Datos eléctricos

|             | 1 HP       | 2 HP     |
|-------------|------------|----------|
| Motor       | 115 Vac    | 220 Vac  |
| Voltaje     | 16 A       | 12 A     |
| Amperaje    | 1 @ 60Hz   |          |
| Fases       | De Palanca | Pulsante |
| Interruptor | No         | Si       |
| Contactador |            |          |

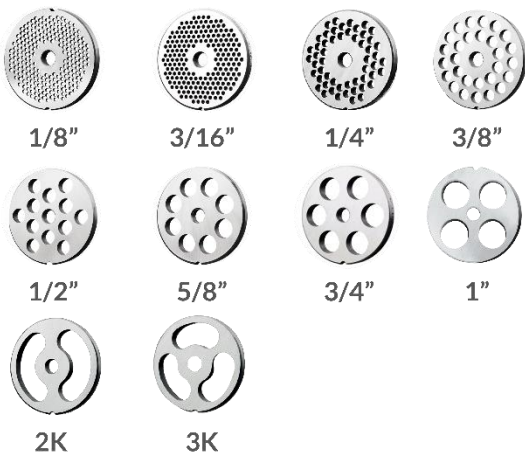
#### Datos de rendimiento

|                       | 1 HP       | 2 HP        |
|-----------------------|------------|-------------|
| Cap. Primera Molienda | 13 kg/min  | 13.5 kg/min |
| Cap. Segunda Molienda | 6.5 kg/min | 7 kg/min    |
| Cedazo                | # 22       |             |

#### Datos logísticos:

|                  | 1 HP                      | 2 HP    |
|------------------|---------------------------|---------|
| Peso Neto        | 62 kg                     | 64.5 kg |
| Peso con Empaque | 74.5 kg                   | 81.5 kg |
| Empaque          | Cartón con base de tarima |         |

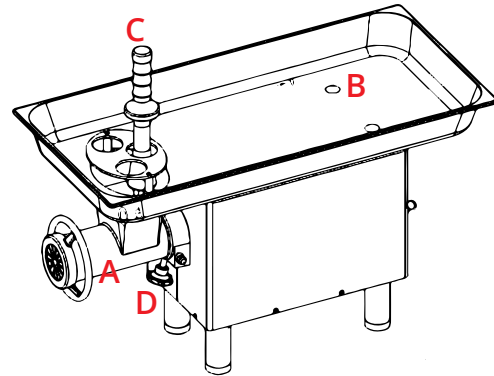
#### Cedazos Disponibles:



Nota: La capacidad de molienda puede variar dependiendo de la temperatura de la carne, la porción de grasa y la medida de cedazo que utilice. Se recomienda procesar carne semicongelada.

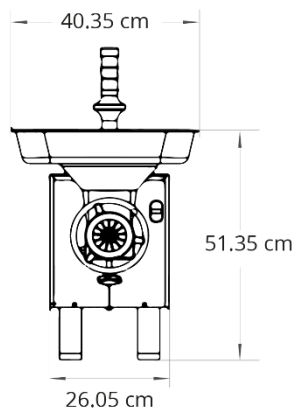
\*TORREY esta continuamente mejorando sus equipos. Las especificaciones aquí dispuestas están sujetas a cambio sin previo aviso.

### PARTES / VISTAS DEL EQUIPO



- A. Cabezal
- B. Charola de acero inoxidable
- C. Empujador
- D. Perilla de cabezal

#### FRONTAL



#### LATERAL

