

FREIDORA DE GAS GN

Natural Gas Deep Fryer
FREI-24NG

24 litros
Capacidad



Altura de patas ajustables de 15 a 20 cm



Tubo de drenaje para facilitar su limpieza

ESPECIFICACIONES TÉCNICAS

Quemadores tipo guitarra	3
Capacidad de tina	24 litros
Tipo de gas	Gas Natural
Número de canastillas	2
Material de estructura y puerta	Acero inoxidable 430
Material de canastillas	Alambron con acabado zincado
Temperatura termostato (°C)	93 - 204

BENEFICIOS

Alta eficiencia energética: El uso de gas natural, ayuda a reducir los costos operativos a largo plazo por ser más económico y eficiente que otros combustibles.

Rápido calentamiento: El gas natural permite un aumento rápido en la temperatura de cocción, lo que reduce el tiempo de espera

Mayor capacidad: Su tina de 24 litros permite freír grandes cantidades de alimentos, ideal para cocinas de alto rendimiento o restaurantes con alta demanda.

Distribución uniforme del calor: Con tres quemadores, se asegura una cocción pareja, evitando puntos fríos y logrando una fritura más homogénea.

Durabilidad: La estructura de acero inoxidable ofrece resistencia a la corrosión, garantizando una vida útil prolongada incluso en condiciones de uso intensivo.

Fácil limpieza: El material de acero inoxidable facilita la limpieza y mantenimiento, lo que asegura una higiene adecuada en la cocina.

Versatilidad: Las dos canastillas permiten freír diferentes productos de manera simultánea, optimizando el tiempo y espacio de trabajo.

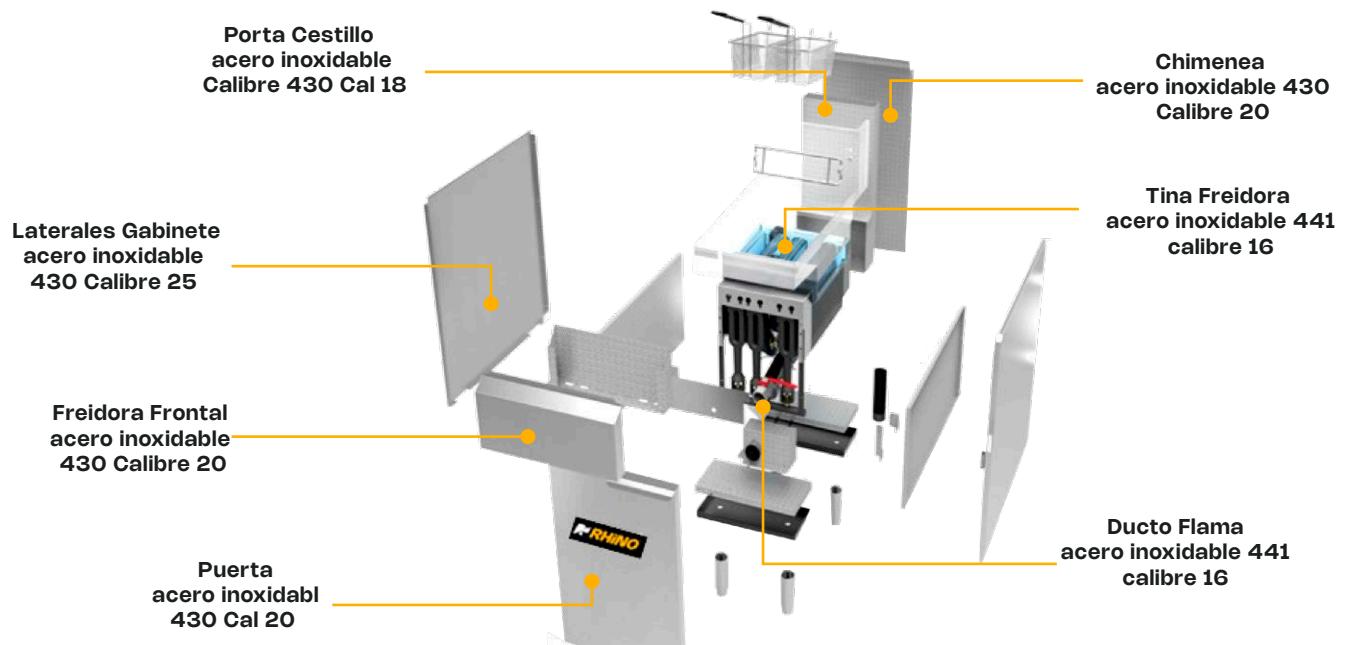
DIFERENCIAS CONTRA LA COMPETENCIA

- Fuente de energía más económica: El uso de gas natural representa un ahorro significativo frente a modelos de gas LP o eléctricos, lo que lo hace más rentable a largo plazo.
- Menor impacto ambiental: Al ser el gas natural un combustible más limpio, esta freidora emite menos gases de efecto invernadero en comparación con otros tipos de freidoras.
- Sistema de quemadores optimizado: Frente a competidores que pueden tener menos quemadores, los tres quemadores de esta freidora permiten un calentamiento más rápido y uniforme, algo que muchos modelos básicos no logran.



DIMENSIONES

a) Ancho: 39.5 cm
b) Profundidad: 79 cm
c) Altura: 112.5 cm
Peso: 69 kg



ESPECIFICACIONES CONSTRUCTIVAS

GABINETE	Laterales Exteriores	A.I. 430 Cal 25
	Respaldo Exterior	Galvanizado Cal 20
	Chimenea	A.I. 430 Cal 20
	Ducto Flama	A.I. 441 Cal 16
	Frontal Freidora	A.I. 430 Cal 20
	Cuba Freidora	A.I. 441 Cal 16
	Porta Cestillo	A.I. 430 Cal 18
PUERTA	Exterior	A.I. 430 Cal 25
	Interior	Galvanizado Cal 20
SISTEMA DE COMBUSTIÓN	Tipo de Quemador	Fundición Tipo Guitarra
	Número de Quemadores	3
	Potencia Btu's x Quemador	35,000 (GN)
	Potencia Btu's Total	105,000 (GN)
	Temperatura Termostato (°C)	93 - 204
	Válvula Milivolt	Alpha Brass