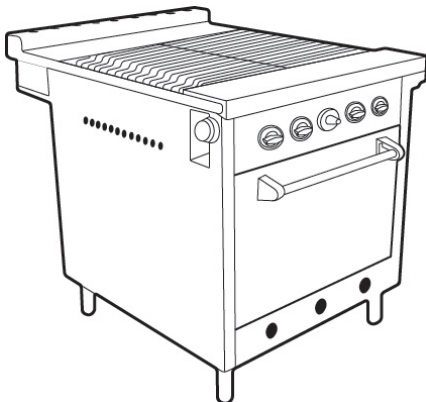




ESTUFAS EXTRA PESADAS LÍNEA HEAVY DUTY Mod. ZH-701-4



MANUAL DE MANEJO RÁPIDO

¡IMPORTANTE:

PARA PREVENIR CUALQUIER MAL FUNCIONAMIENTO Y EVITAR DAÑOS,
LEA DETALLADAMENTE ESTE MANUAL DE INSTRUCCIONES ANTES DE
CONECTAR Y OPERAR EL EQUIPO, CONSERVE EL MANUAL PARA
FUTURAS REFERENCIAS, GRACIAS.

ÍNDICE

Introducción	3
Instalaciones	
Instalación de gas	5
Conversión de tipo de gas	8
Ventilación	8
Placa de Datos	9
Descripción General	
Características generales	10
Vista general	11
Operación	
Encendido de Pilotos	12
Sección Superior	12
Ajuste de la Flama de los Pilotos	12
Plancha 702 y 703	15
Horno	16
Limpieza	16
Configuración Técnica	17

INTRODUCCIÓN

Con 70 años, la marca San-Son® ha sido sinónimo de calidad.

Líder en la fabricación de equipos, orgullosamente presenta la línea de Estufas Extrapesadas con una construcción robusta para trabajo pesado y larga vida.

Lea este manual antes de operar su equipo.

NOTA:

AL RECIBIR SU EQUIPO INSPECCIÓNVELO, CUALQUIER DAÑO, REPORTE AL TRANSPORTISTA, YA QUE SAN-SON® NO SE HACE RESPONSABLE POR DAÑOS POR GOLPES DEL EQUIPO AL SER TRANSPORTADO.

Inmediatamente notifique a los siguientes teléfonos:

En la ciudad de México:

- *Atención a clientes 55-21-66-33-77 al 81 Ext. 2525 ó 2049*

Para cualquier duda o servicio, contacte al Departamento de Servicio ubicado en Protón no. 11, Fraccionamiento Industrial Nautcalpan, Edo. de Méx. C.P. 53370, Tels.: 55 21 66 33 77 al 81 Ext. 2061 ó 1042.

Cuando llame, por favor tenga disponible la siguiente información:

- *Número de serie.*
- *Naturaleza del problema o fallas.*
- *Factura del equipo.*
- *Cualquier otra información que pueda ayudar a dar solución a su problema.*

La línea **MASTER CHEF** de estufas **EXTRA PESADAS** son productos de uso comercial **NO** doméstico, grado de hotel/restaurante y manufacturados en las siguientes configuraciones.

Modelo	Descripción
ZH-701-4	Estufa con 4 quemadores de superficie y horno.
ZH-702	Estufa con plancha para calentamiento rápido y horno.
ZH-703	Estufa con plancha tipo francesa con dos tapas centrales para sarteneo y horno.
ZS-701-4	Estufa con 4 quemadores de superficie sanitaria.
ZS-702	Estufa con plancha para calentamiento rápido sanitaria.
ZS-703	Estufa con plancha tipo francesa con dos tapas centrales para sarteneo sanitaria.



PRECAUCIÓN:

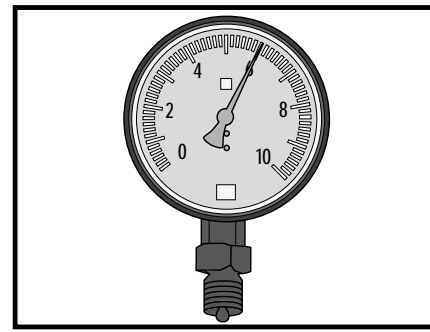
No almacene ni utilice gasolina u otro líquido flamable en la cercanía de éste o de cualquier otro equipo de cocción.

INSTALACIONES

Conexión y Presión de Gas

- Evite riesgos, instale su estufa de acuerdo a las indicaciones de este manual.
- Una instalación adecuada es esencial para una operación eficiente y libre de problemas.
- La instalación de su equipo deberá ser hecha por un instalador calificado.
- Deberá instalar una válvula manual de suministro de gas antes de entrar al equipo.
- Para carreras mayores a 20 pies aumente el diámetro del tubo, si tiene dudas acerca de cuál es el largo suficiente de la línea, consulte a su compañía de gas.
- Antes de conectar un tubo nuevo a su estufa, debe ser sopleteado completamente para deshacerse de todas las partículas extrañas que al entrar a los quemadores y a los controles pueden causar irregularidades y algunas veces peligros en la operación.
- Cuando utilice componentes de rosca, úselos poco y sólo roscas macho, utilice componentes impenetrables a la acción del gas LP. **NO** coloque nada en las dos primeras roscas, esto previene fallas en los controles y obstrucción del piloto y orificios del quemador principal.
- Asegúrese de que el instalador verifique la plomería con una solución jabonosa para detectar fugas. Al checar fugas no utilice cerillos, velas u otra forma de fuentes de calor.
- Antes de dejar la fábrica el horno es probado y el termostato es calibrado, es necesario lavar el interior del horno y las planchas antes de iniciar el proceso de horneado o cocción.

Se debe usar un manómetro que nos permita medir la presión del gas que llega al equipo, la cuál debe ser de: 9 a 11oz/in² a gas LP o 15.5 a 19 pulg CA. La falta de esto provocará un funcionamiento deficiente.

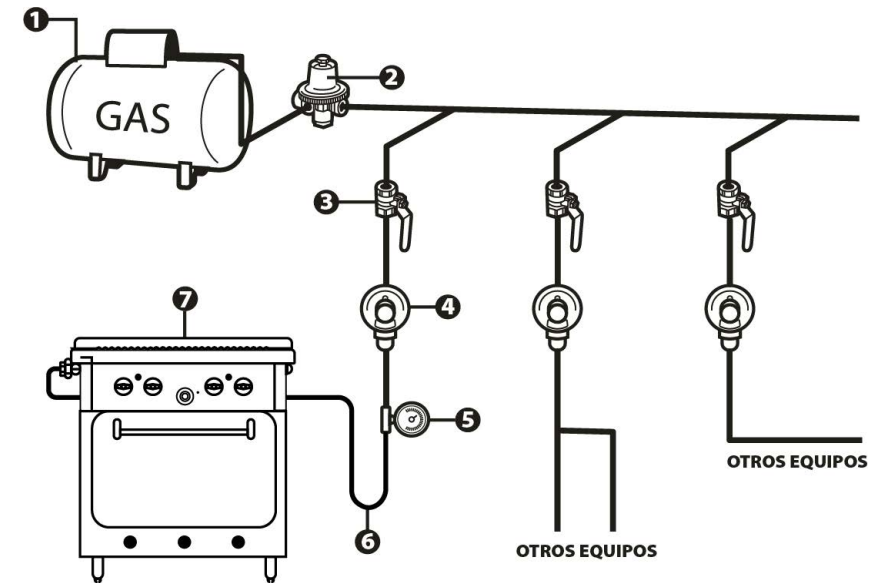


- 1.-Coloque las perillas de las válvulas en posición **CERRADO** (horizontal).
- 2.-Coloque la perilla del termostato en la posición de **APAGADO**.
- 3.-Abra la válvula de suministro de gas de la estufa.
- 4.-Aplique flama a los pilotos de los quemadores de superficie y asegúrese de que éstos han encendido.
- 5.-Abra la puerta del horno y observe que en el piso del mismo existe un orificio en el que deberá aplicar flama y girar la perilla del termostato.
- 6.-Gire la perilla del termostato a la temperatura deseada, verifique que los quemadores han encendido y espere a que el horno alcance la temperatura.
- 7.-Cuando esto suceda el quemador bajará la intensidad de la flama indicando que el horno esta listo para trabajar.
- 8.-Cuando coloque la carga de alimento, la cavidad perderá temperatura y el quemador encenderá para recuperarla.
- 9.-Gire la perilla del termostato a la posición **APAGADO** de la estufa al terminar las labores.



NOTA:

La estufa debe estar colocada en una superficie plana y nivelada con un margen mínimo recomendado entre paredes, la estufa debe estar por lo menos a 20 cm alejado de otros equipos de modo que permita la ventilación del mismo.



- 1 TANQUE ESTACIONARIO.
- 2 REGULADOR ALTA PRESIÓN ALTO CONSUMO.
- 3 LLAVE DE PASO DE ESFERA DE GAS.
- 4 REGULADOR PARA BAJA PRESIÓN ALTO CONSUMO REGULADO A LA PRESIÓN DE CADA EQUIPO.

- 5 MANÓMETRO PARA MEDIR LA PRESIÓN.
- 6 MANGUERA FLEXIBLE.
- 7 ESTUFA EXTRAPESADA ZH-701-4

Conversión de un tipo de gas a otro

Cuando su estufa se fabricó, fue equipada para usarse con gas LP. Para disponerla para gas natural, es necesario realizar algunos cambios cuya naturaleza obligan a contactar al Servicio Técnico de la fábrica.



PRECAUCIÓN:

NO intente modificarlo ya que su garantía se anularía.



NOTA:

Informe al vendedor el tipo de gas requerido.

Ventilación

Una de las consideraciones más importantes es la ventilación. La estufa debe instalarse de tal forma que los productos de la combustión sean removidos eficientemente, pero también de tal manera que el sistema de ventilación no produzca interferencias con la operación adecuada del quemador.

Muchos operadores no entienden que un sistema de ventilación se deteriora cuando **NO** se le da mantenimiento adecuado y necesario.

El sistema de chimenea de la estufa y el banco de filtros de su campana deben limpiarse regularmente y mantenerse libres de grasa. Un adecuado abastecimiento de aire en el área debe proveerse para compensar el aire expulsado por la chimenea para una operación adecuada de combustión de gas.



PRECAUCIÓN:

- **NO** obstruya la salida de los gases de su estufa.
- **NO** utilice este equipo como calentador de ambiente
- Debe mantenerse distancias adecuadas desde el canal de salida de la estufa a la orilla más baja del banco de filtros de su campana.

Placa de Datos.

La información de esta placa incluye modelo, número de serie, consumo en BTU/h y la presión adecuada para el equipo, así como el tipo de gas con el que opera el horno.

COCITEC MEXI CANA, S.A. DE C. V.
 Protón 11 Frasco, Pte. Ind. Naucalpan, Estado de México 53489
 Tels. (55) 21 66 33 76 al 81 Fax: (55) 53 01 11 03 y 21 66 51 80

San-Son

IMPORTANT: Para un buen funcionamiento en su equipo, se requiere de: 39 a 48 cm. de columna de agua o 9 a 11 onzas por pulg² de presión de gas.

Consumos:
 BTU/h
 kcal /h
 m³/h

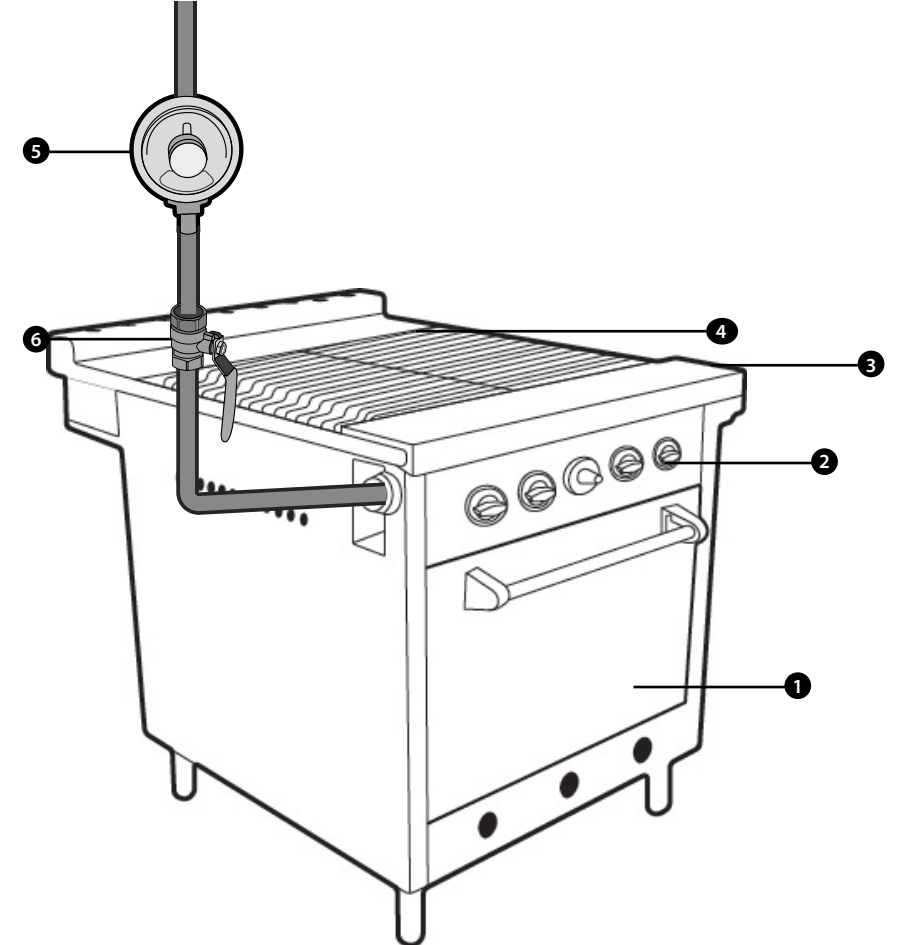
Serie Nat. W
 Modelo Gas LP V- Hz

DESCRIPCIÓN GENERAL

Las estufas San-Son® tienen características especiales que las hacen totalmente diferentes a cualquier concepto de equipos en su tipo.

- Cuenta con una estructura de ángulo y solera cuya función es aportar fuerza y sostener el cuerpo metálico de la estufa.
- El cuerpo metálico o exterior esta fabricado en lamina de acero inoxidable tipo 304 lo que permite atender las necesidades del usuario más exigente y en zonas altamente salitrosas como son las costas.
- En todos los casos el interior del horno de la estufa se fabrica en acero inoxidable lo que da mayor resistencia, higiene y facilidad de limpieza.
- Cada estufa cuenta con un sistema de aislamiento con un espesor de 6 cm, lo que impide que la temperatura se pierda hacia el exterior y por consiguiente se evite el desperdicio de gas.
- Son las únicas con quemadores de superficie en fierro fundido con capacidad de 26.000 BTU/hr.
- Las parrillas de superficie están fabricadas en fierro fundido y su diseño especial dentado tipo europeo aseguran que los derrames se dirijan a la charola inferior y no afecten al funcionamiento de los quemadores ni apaguen los pilotos.
- San-Son® es la única compañía que fabrica sus propias válvulas para gas diseñadas para uso comercial lo que evita fugas y riesgos personales.
- Las perillas para accionar las válvulas están fabricadas en un termoplástico especial que resisten altas temperaturas y golpes fuertes.

Vista General de Estufas Extra Pesadas



① HORNO

② PERILLAS

③ PORTA PLATOS

④ PLANCHA

⑤ REGULADOR ALTA PRESIÓN
ALTO CONSUMO REGULADO

⑥ LLAVE DE PASO DE ESFERA
PARA GAS

OPERACIÓN y ENCENDIDO

Encendido de Pilotos



PRECAUCIÓN:

Cuando encienda los pilotos , NO PERMANEZCA con la cara cerca de cualquier cámara de combustión.

Antes de encender cualquier piloto, asegúrese que las válvulas de los quemadores y termostato estén en posición de cerrado.

Sección Superior

Para tener acceso a los pilotos y encenderlos es necesario retirar todas las parrillas de superficie y las planchas; así los pilotos quedarán expuestos para ser alcanzados por la parte de arriba del equipo.

Ajuste de la flama de los pilotos

Se realiza mediante el accionamiento del tornillo de las válvulas piloto que se encuentran conectadas directamente al tubo múltiple (manifold) de válvulas y son accesibles por la parte de arriba del equipo.

Para cerrar la válvula piloto gire el tornillo en el sentido de las manecillas del reloj ayudándose con un desarmador plano mediano y para abrirla gire el tornillo a contra reloj.

Para el encendido inicial de pilotos, deberá efectuar los siguientes pasos en el orden en que se citan a continuación.

- 1.- Asegúrese que la válvula de paso instalada antes del equipo está cerrada.
- 2.- Cierre todas las válvulas de los quemadores y ponga la perilla del termostato en posición de apagado.
- 3.- Cierre todas las válvulas del piloto.
- 4.- Espere unos segundos a que cualquier acumulación de gas se disperse.
- 5.- Abra la válvula de paso descrita en el punto 1.
- 6.- Aplique flama al piloto que desee encender, abra gradualmente la válvula piloto correspondiente hasta que se encienda.
- 7.- Ajuste el tornillo de la válvula, abriendo o cerrado, hasta obtener las características de flama que usted desee. Se recomienda que la flama del piloto no ahume.
- 8.- Abra la válvula del quemador y asegúrese de que éste enciende gracias a la flama del piloto. De no ser así deberá abrir un poco más la válvula piloto para dar más flama.
- 9.- Vuelva abrir la válvula del quemador y cerciórese de que ha encendido.
- 10.- Repita el paso anterior un par de veces y entonces deje en posición de cerrado la válvula del quemador.
- 11.- Repita los pasos del 6 al 10 para todos los pilotos restantes.

Si se llegase a apagar un piloto, no es necesario seguir el procedimiento antes descrito, únicamente aplique flama al piloto hasta que se encienda y ajústelo con la válvula piloto. Si el piloto aún así **NO** enciende, cierre la válvula piloto completamente y **NO** utilice ese quemador. Solicite de inmediato un servicio.

**NOTA:**

Puede ser necesario re-encender los pilotos varias veces hasta que las líneas nuevas de gas sean purgadas de cualquier cantidad de aire atrapado en ellas y hasta que por las mismas fluya constantemente gas.

**NOTA:**

Para un buen funcionamiento de este equipo, verifique que la flama del piloto y de los quemadores no se separe de los orificios de salida del gas y que la flama del quemador presente un tono azul violáceo. Si el tono de la flama en el quemador es amarillo, es indicativo de falta de oxígeno en el quemador, en caso contrario, si existe desprendimiento de flama es por exceso de aire.

Regule la flama de cada quemador según se requiera y tal como se indica en cada caso:

Plancha 702

- 1.-Regule la flama de cada quemador según se requiera.

Plancha 703

- 1.-Retire los discos y los arillos, ubique los pilotos de ambos quemadores, encienda y verifique que la flama cumple con las necesidades.
- 2.-Regule la flama si es necesario abriendo o cerrando con un desarmador plano la válvula piloto.
- 3.-Todos los equipos San-Son® son regulados y ajustados en fábrica; sin embargo, si fuera necesario regule la flama de los quemadores y para ello realice lo siguiente:

Retire la plancha o parrilla de la sección del quemador a regular.

Retire el quemador en cuestión desatornillado previamente su tornillo de sujeción.

Afloje el tornillo que fija el regulador de aire del quemador.

Horno

El horno de este equipo no posee piloto de combustión continua por lo que cada vez que lo requiera deberá encender el horno de la siguiente manera:

- 1.-Abra la puerta del horno.
- 2.-Localice el barreno localizado a 15 cm de la parte frontal del rompe flamas.
- 3.-Aplique flama directa en dicho barreno al momento en que presiona y gira a contrarreloj la perilla del termostato a la temperatura deseada. Asegúrese de que el quemador ha encendido.

Antes de utilizar el horno para cocinar alimentos siga estas instrucciones:

- Gire la perilla del termostato a 120 °C y déjelo operar durante una hora. Al cabo de este tiempo gire la perilla del termostato al máximo y deje funcionar el horno durante otra hora.
- Al termino de este procedimiento gire la perilla del termostato a posición apagado y abra la puerta para permitir el enfriamiento rápido del horno.
- Cuando el horno este frío, lave el interior con solución de vinagre-agua para neutralizar las sosas del detergente.

LIMPIEZA

Después de un día de trabajo es recomendable que lave su estufa y retire partículas de alimento, para ello permita que su estufa se enfríe y proceda a un lavado con agua y solución jabonosa. Cada semana sugerimos que realice un lavado profundo de la cavidad del horno utilizando productos con amoníaco para desprender la grasa.



PRECAUCIÓN:

Nunca utilice productos con amoníaco en un horno que se encuentre más caliente que el medio ambiente y siempre procure tener ventilación directa.

Diariamente realice en quemadores y parrillas de superficie el siguiente procedimiento.

- 1.-Retire las parrillas de superficie levantando y jalando la parte frontal de las mismas.
- 2.-Retire los quemadores de superficie.
- 3.-Lave todas estas partes con solución jabonosa caliente y enjuague perfectamente.
- 4.-Retire las charolas de derrame jalando la pestaña que se encuentra encima del panel de válvulas.
- 5.-Lave estas charolas con agua y jabón caliente para después enjuagar perfectamente.
- 6.-Con un trapo empapado con solución jabonosa lave el área de derrames y enjuague.
- 7.-Reensamble todo en su lugar nuevamente.

Preparación Final

Quemadores, parrillas de superficie, planchas freidoras y comales, son lavados y enjuagados en fábrica con solventes especiales para remover cualquier muestra visible de suciedad. Por este motivo las partes deberán ser lavadas minuciosamente con agua y jabón, para después ser enjuagadas perfectamente antes de utilizarlas para la preparación de alimentos.

Planchas Freidoras

Estas deberán ser curadas bajo el siguiente procedimiento:

- 1.-Limpie la superficie de la plancha con solución jabonosa caliente.
- 2.-Enjuague perfectamente con una mezcla que guarde la proporción de una taza de vinagre por un litro de agua.
- 3.-Unte y/o disuelva sobre la superficie de la plancha grasa o aceite comestible sin sal.
- 4.-Abra las válvulas de los quemadores de la plancha para obtener media flama y espere hasta que la película de grasa comestible empiece a generar humo, entonces cierre las válvulas de los quemadores.
- 5.-Frote ligeramente la superficie de la plancha con un trapo en dirección de las marcas de maquinado.
- 6.-Deje que la plancha se enfríe y repita los pasos 3, 4 y 5.
- 7.-Cuando la plancha se enfríe por segunda vez, aplique nuevamente manteca o aceite comestible de cocina antes de utilizarlos para preparar alimentos.

Planchas Freidoras

- 1.-Raspe con una espátula de nylon para remover los residuos incrustados en la plancha. Utilice una piedra de grano fino sólo cuando sea absolutamente necesario y para ello aplique grasa o aceite comestible sin sal.
- 2.-Elimine cualquier polvo de piedra o residuos de comida frotando hacia afuera con un paño.
- 3.-Lave con agua y jabón caliente y enjuague con solución vinagre-agua.
- 4.-Pre lubrique con aceite de cocina la superficie.
- 5.-Nunca sumerja en agua fría la plancha si está caliente ya que puede provocar una deformación o fractura de la misma.

Comales

- 1.-Raspe y retire cualquier residuo incrustado de alimento.
- 2.-Lave con agua y jabón caliente y enjuague perfectamente con agua, aplique aceite comestible para lubricar su plancha.

Horno

- 1.-Retire las parrillas del interior del horno, lávelas con solución jabonosa caliente e introdúzcalas hasta después de haber limpiado el resto del horno.
- 2.-Retire el piso del horno, ayudándose de los orificios que para este fin están dispuestos, levantando y jalando hacia afuera del horno.
- 3.-Raspe cualquier incrustación de alimento con una espátula de nylon, deberá tener cuidado de no causar una ralladura o estrellamiento en el acabado de porcelana que cubre las superficies del horno.

- 4.-Lave perfectamente la parte de derrames con solución jabonosa caliente y enjuague muy bien, al terminar ensamble las partes en su lugar.
- 5.-Algunas incrustaciones de alimento pueden ser removidas con cualquier solución de amoníaco utilizada en el hogar, ayudándose con una esponja o fibra de plástico.
- 6.-Si utiliza algún solvente en spray para limpieza de hornos, no permita que haga contacto con el bulbo del termostato ubicado en la parte superior del interior del horno.
- 7.-Después de limpiar bien el horno, enjuague con una solución ácida (vinagre-agua) para neutralizar cualquier residuo cáustico del producto de limpieza.

Semanalmente

Si realiza la limpieza diaria, **NO** será necesario realizar mantenimiento semanal.

Periódicamente

Verifique el sistema de ventilación natural del equipo, todas y cada una de las ventilas y respiraderos deberán estar libres de cualquier obstrucción, incluso el tiro de salida de gases de combustión del horno.

Lubrique los pernos de sujeción de la puerta del horno de preferencia utilice alguna grasa que soporte temperatura entre 200 y 300 grados centígrados.

Su equipo deberá ser periódicamente checado y reajustado por personal calificado como parte de un sistema regular de mantenimiento.

Partes de Acero Inoxidable

Todas las partes en acero inoxidable deberán ser limpiadas con una solución jabonosa caliente durante el día y con algún líquido para este tipo de material al final del día de trabajo.



PRECAUCIÓN:

NO DEBERÁN USARSE PARA LIMPIAR SUPERFICIES:

- Fibras
- Cuchillas
- Espátulas

o cualquier otro material metálico que rayen las superficies.

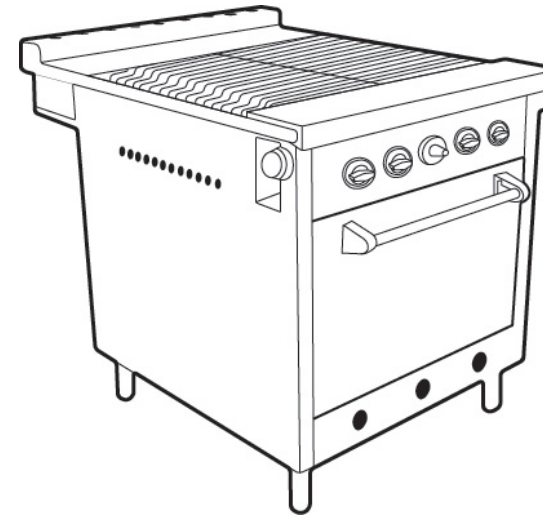
Si es necesario raspar en alguna área del material para remover incrustaciones de alimento, afloje primero aplicado agua y jabón caliente y después utilice una espátula de nylon.



NOTA:

Antes de proceder a la limpieza, apague y corte el flujo de gas de su estufa.

CONFIGURACIÓN TÉCNICA



ZH-701-4

Configuración Técnica

Dimensiones

Frente	0.87±0.5 m
Fondo	1.11±0.5 m
Alto	0.95±5 m
Peso Neto	204 Kgs

Consumos

Quemadores	139,000 BTU/h
	30,065 KCAL/h
	1.156 M3/h

ZS-701-4

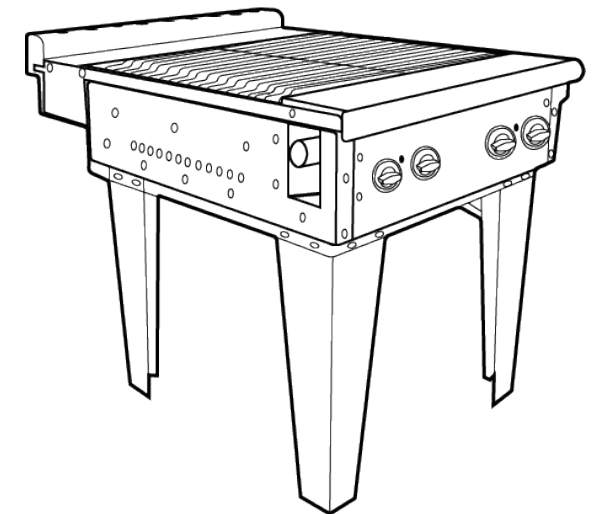
Configuración Técnica

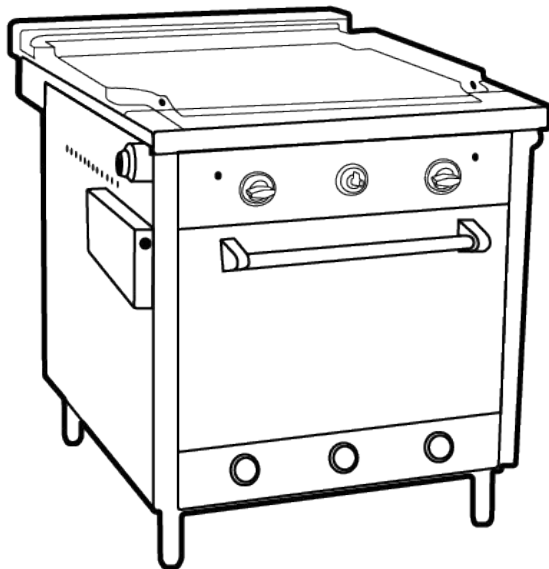
Dimensiones

Frente	0.87±5 m
Fondo	1.07±5 m
Alto	0.95±5 m
Peso Neto	127 kgs

Consumos

Quemadores	104,000 BTU/h
	26,209 Kcal/h
	1.008 M3/hr



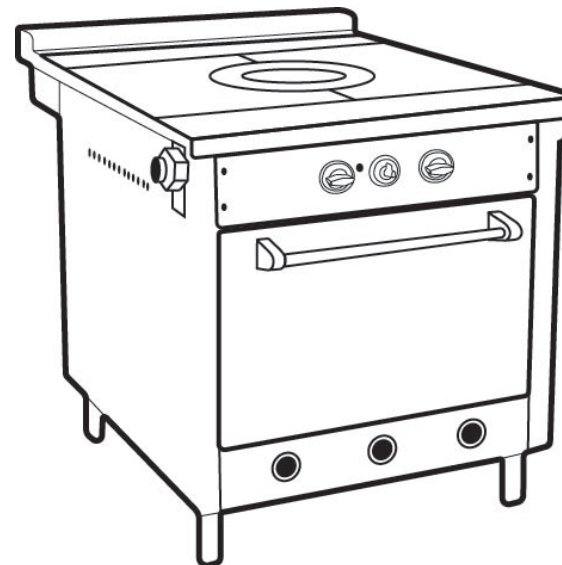


ZH-702

Configuración Técnica

Dimensiones	
Frente	0.87±5 m
Fondo	1.11±5 m
Alto	0.95±5 m
Peso Neto	270 kgs

Consumos	
Quemadores	135,000 BTU/Hr
	27,179 Kcal/Hr
	1.17 M3/Hr

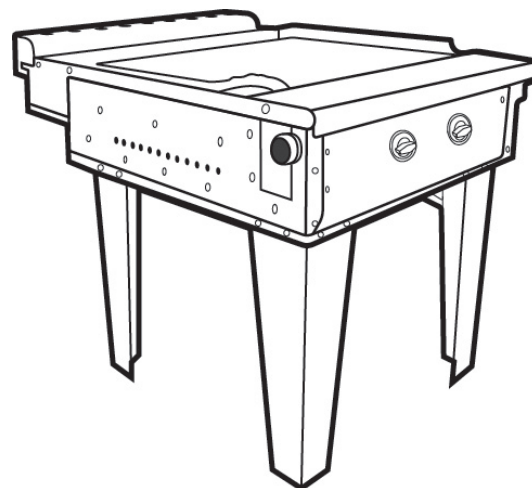


ZH-703

Configuración Técnica

Dimensiones	
Frente	0.87±5 m
Fondo	1.11±5 m
Alto	0.95±5m
Peso Neto	240 kgs

Consumos	
Quemadores	135,000 BTU/Hr
	17,655 Kcal/Hr
	0.76 M3/Hr

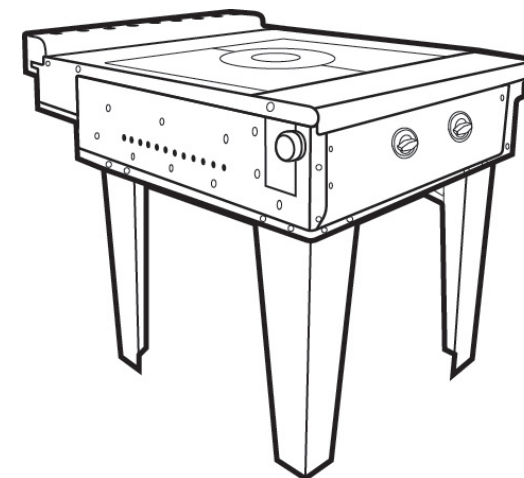


ZS-702

Configuración Técnica

Dimensiones	
Frente	0.87±5 m
Fondo	1.07±5 m
Alto	0.95±5 m
Peso Neto	187 kgs

Consumos	
Quemadores	100,000 BTU/Hr
	19,667 Kcal/Hr
	0.8 M3/Hr



ZS-703

Configuración Técnica

Dimensiones	
Frente	0.87±5 m
Fondo	1.07±5 m
Alto	0.95±5m
Peso Neto	210 kgs

Consumos	
Quemadores	100,000 BTU/Hr
	11,467 Kcal/Hr
	0.5 M3/Hr

ANOTACIONES

Recomendamos llevar un registro del mantenimiento de su equipo.



Garantía de Equipo Nuevo

Cocitec Mexicana, S.A. de C.V. Extiende para este equipo nuevo durante un año a partir de la fecha de entrega: _____ una **Garantía** contra defectos, materiales y mano de obra empleados en la fabricación del equipo.

1. Para hacer efectiva esta **Garantía** no podrán exigirse mayores requisitos que la presentación de esta póliza Activada por el Distribuidor y/o de la Factura de Compra con el producto en el **Centro de Servicio** ubicado en: Protón #9, Fracc. Parque Industrial Naucalpan, Naucalpan de Juárez, Estado de México. C.P. 53370. Tel.: 2166 33 77 al 81.

2. **Cocitec Mexicana S.A. de C.V.** efectuará dentro de su horario normal de trabajo y sin cargo alguno para el cliente, los ajustes y reparaciones que el equipo requiera por causas provocadas por un defecto en su fabricación.

3. Todas las partes para el control y flujo de corriente eléctrica, hidráulico y gas, gozarán de una Garantía de 90 días.

ESTA GARANTÍA NO ES VÁLIDA EN LOS SIGUIENTES CASOS

a. Si el producto no ha sido operado dentro de sus condiciones normales, si no se cumplen las instrucciones relativas a la operación o conservación del equipo, las cuales son responsabilidad del cliente. Si no se han observado las ADVERTENCIAS señaladas.

b. Si el equipo presenta fallas atribuibles al descuido, negligencia, abuso o mal uso del equipo atribuible a causas externas al equipo, independiente a su operación normal, tales como instalaciones eléctricas, mecánicas, de gas o hidráulicas.

c. Si el equipo es desensamblado, ajustado, reparado, alterado o intervenido de alguna manera por personas ajenas a **Cocitec Mexicana, S.A. de C.V.**

Producto _____ Marca _____
 Modelo _____ No. de Serie _____
 Clientes _____ Tel. _____
 Dirección _____
 Distribuidor _____ Sello _____

Ésta, es la única Garantía otorgada por **Cocitec Mexicana, S.A. de C.V.** y por lo tanto no reconocerá ninguna Garantía verbal o escrita otorgada por su personal o sus distribuidores ni la que derive de manuales, folletos o literatura técnica y/o comercial de **Cocitec Mexicana, S.A. de C.V.**

IMPORTANTE: Conserve este documento junto con la copia de su factura para hacer efectiva su Garantía.

COCITEC MEXICANA S.A. DE C.V.
Protón No. 9, Fracc. Parque Industrial Naucalpan
Naucalpan de Juárez, Estado de México, C.P. 53370
Tels.: 2166 33 77 al 81.

www.san-son.com / ventas@san-son.com



EQUIPOS PARA GANAR DINERO

SAN-SON® CDMX 1

Av. Chapultepec 68, Colonia Doctores,
Del. Cuauhtémoc, CDMX. C.P. 06720.

Tels: 01 (55) 5514 78 16

SAN-SON® CDMX 2

Av. Chapultepec 197, Col. Juárez,
Del. Cuauhtémoc, CDMX. C.P. 06600

Tels: 01 (55) 4438 59 03 / 4000 19 08

COFFEE DEPOT® CDMX

Av. Chapultepec 490

Col. Roma Norte, Deleg. Cuauhtémoc
CDMX, C.P. 06700 Tels. 01 (55) 5256 05 66 / 4438 01 31

SAN-SON® TLALNEPANTLA

Mariano Escobedo No. 48B, Col. Centro,
Tlalnepantla, Estado de México,
C.P. 54000 Tels. 01 (55) 4438 00 29

COFFEE DEPOT® TLALNEPANTLA

Mariano Escobedo No. 48, Col. Centro,
Tlalnepantla, Estado de México,
C.P. 54000 Tels. 01 (55) 7098 40 74 / 4438 01 32

SAN-SON® AGUASCALIENTES

Av. De la Convención de 1914 NORTE No. 1004-A,
Frac. Circunvalación Norte, Aguascalientes, Ags.,
CP. 20020 Tels. 01 (449) 4541 553

SAN-SON® GUADALAJARA

Av. de la Paz 944, Colonia Centro, Guadalajara, Jalisco. C.P. 44100.
Tels. 01 (33) 3332 00 16

COFFEE DEPOT® GUADALAJARA

Av. de la Paz 956, Colonia Centro, Guadalajara, Jalisco.
C.P. 44100. Tels. 01 (33) 3332 00 17

SAN-SON® CANCÚN

Av. Chichén Itzá Sm.27 M.11 Lot. 08. Cancún,
Quintana Roo. C.P. 77509. Tels: 01 (998) 2969 849

www.san-son.com

 **ventas@san-son.com**

www.coffeedepot.com.mx

 **ventas@coffeedepot.com.mx**