

PARRILLAS SLIM

DRAGO



CUERPO

Exterior fabricado en acero inoxidable e interior fabricado en lámina aluminizada.

CHIMENEA

Chimenea perforada fabricada en acero inoxidable

PARRILLAS

Parrillas individuales de 12" x 12" de hierro fundido y recubiertas con pintura de alto calor.

QUEMADORES

Quemadores Tipo Cúpula para fácil limpieza con capacidad de **30,000 BTU/hr**

ZONA DE EMPLATADO

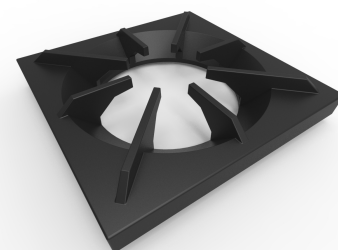
Panel superior de 10cm de ancho para zona de emplatado

PERILLAS

Nuevo diseño en perillas de quemadores

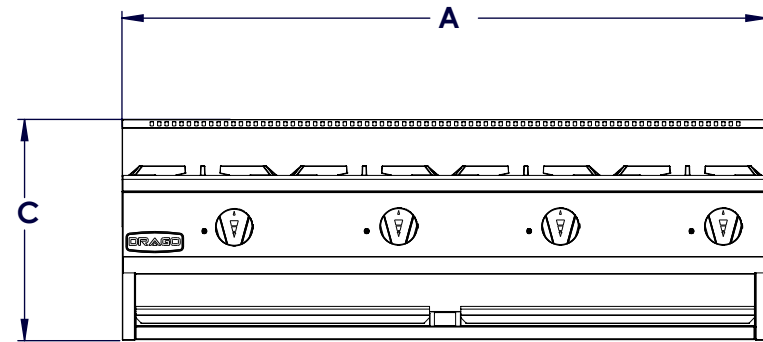
VÁLVULAS

Válvulas de Gas certificadas por CSA

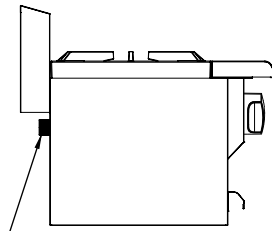


DIMENSIONES GENERALES

VISTA FRONTAL

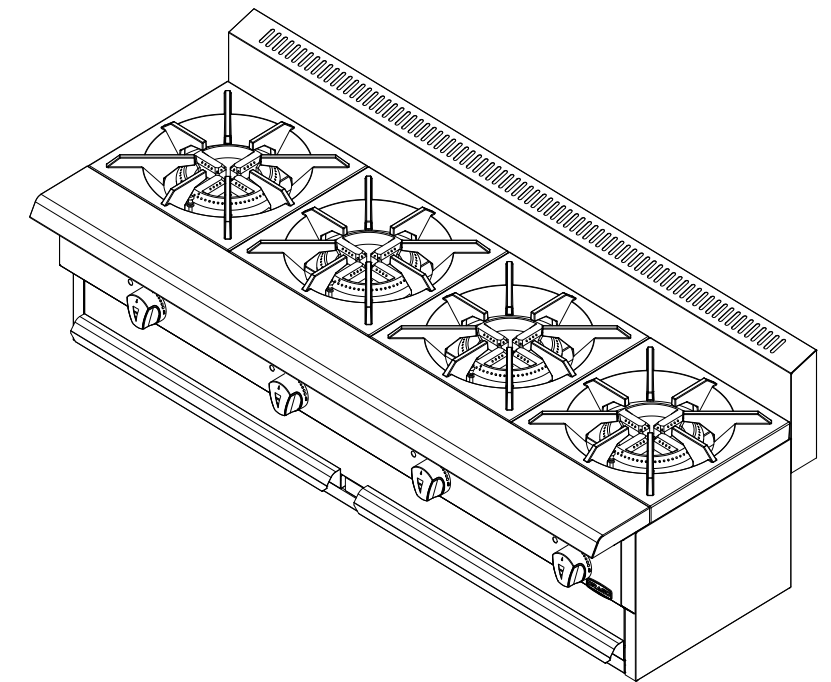
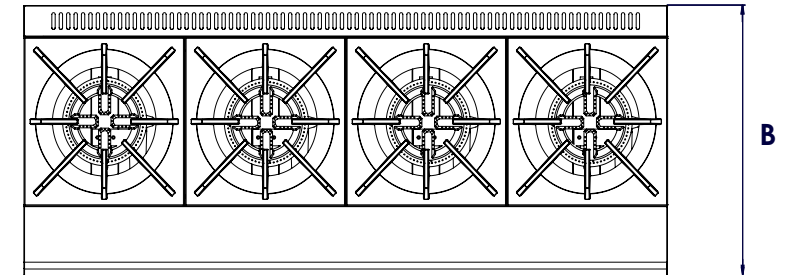


VISTA LATERAL



CONEXIÓN DE GAS
DE Ø3/8 NPTM

VISTA SUPERIOR



MEDIDAS EN mm

MODELO	A	B	C	PERILLAS	QUEMADORES	BTU's	PESO DEL EQUIPO (Kg)	PESO DEL EQUIPO ENHUACALADO (Kg)
CG-20-S	611	487	396	2	2	52,000	28	43
CG-30-S	610	487	396	3	3	78,000	60	80
CG-40-S	915	487	396	4	4	104,000	75	95

Instalación de conexión al gas:

- Equipos a baja presión
- Presión requerida gas lp 11" Columna de Agua
- Presión requerida gas natural 5" Columna de Agua
- Entrada principal de gas ¾" NPT Macho.