



Catálogo:
CATERING

Capítulo:
LAVADO DE VAJILLA

Artículo:
CO-142 DD 220V. III+T 50/60Hz.

Código:
19057790

<u>DIMENSIONES Y PESOS</u>		<u>Netos</u>	<u>Brutos</u>
Largo	mm	630,00*	765,00
Fondo	mm	740,00*	905,00
Alto	mm	1.430,00**	1.610,00
Peso	kg	122,00	142,00
Volumen	m ³	0,659	1,115

* No incluye asa de capota.
** Altura con capota cerrada.

<u>ELECTRICIDAD</u>	
	220V. III+T
Cableados	Cable de alimentación del 6 AWG (no incluido) e interruptor de 50 Amps. (no incluido). El interruptor debe estar instalado a un lado del equipo (lado contrario al de la acometida de agua), a no mas de 500 mm. del mismo, y a 350 mm del piso.
Potencia	14,10 Kw - 50 Amps.

<u>AGUA</u>	
Presión	200-400 kPa (2-4 bar)

<u>NIVEL SONORO</u>	
	< 72,00 db

<u>INSTALACION - CONEXIONES Y ACOMETIDAS</u>	<u>Ø</u>
Manguera de desagüe incluida	1.0"
Manguera de alimentación de agua de red incluida	3/4"

Para la alimentación del agua de red al equipo se requiere llave de cierre rápido tipo esfera de 3/4" de diámetro (no incluida), la cual deberá ubicarse a 350 mm. sobre NPT, a un lado del equipo.
Se recomienda alimentar el equipo con agua suave (baja en minerales para evitar la calcificación de los componentes) a 50 °C (para optimizar el funcionamiento).
La tubería de desagüe debe ser de 2" de diámetro, debe soportar temperaturas de hasta 90 °C y debe ubicarse hasta una altura máxima de 100 mm. sobre NPT, a un lado del equipo.

LAVAVAJILLA DE CAPOTA, CO-142 DD

Lavavajillas de Capota - Generación EVO.
Producción horaria: 65 cestas/hora.
Altura útil: 440 mm. Admite bandejas GN-1/1.
Control electrónico.
Ciclos fijos de lavado de 55", 75" y 120".
Ciclo de lavado continuo hasta 10' (se activa presionando el botón P3 durante 5").

Construcción en acero inoxidable.
Capota compensada con sistema de asa y muelle.
Doble sistema de lavado y enjuague giratorios, superior e inferior, en acero inoxidable.
Bomba de lavado de 590 W.
Cuba redondeada para facilitar la limpieza y el desagüe.
Resistencias blindadas en acero inoxidable en la cuba de lavado y en el calderín de enjuague.
Resistencia en la cuba: 4,5 Kw.
Capacidad de la cuba: 34 litros.
Resistencia en el calderín: 9,0 Kw.
Capacidad del calderín: 9 litros.
Posibilidad de calentamiento de las resistencias de la cuba y del calderín de modo alterno o simultáneo.
Multivoltaje: permite conectar la máquina a una red con tensión monofásica o trifásica.
Consumo de agua: 2,4 litros/ciclo.
Bandejas-filtro en acero inoxidable AISI-304 en la cuba de lavado.
Control termostático de las temperaturas (lavado 60 °C y enjuague 90 °C).
Sistema de parada térmica que garantiza una temperatura de enjuague de 85 °C.
Enjuague con sistema termostop. Ajuste desactivado de fábrica (fácil de activar).
Termostato de seguridad.
Micro magnético de seguridad en la apertura de la capota.
Dosificador de abrillantador incorporado.
Dosificador de detergente peristáltico incorporado.
Protección antihumedad IPX4.

Potencia total: 9,6 Kw (calentamiento alterno) o 14,1 Kw (calentamiento simultáneo).

Dotación:
1 cesta de 500 x 500 mm. CT-10 (general)
1 cesta de 500 x 500 mm. CP-16/18 (platos)
2 cubiletes



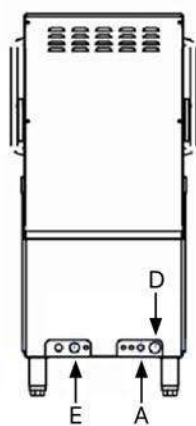
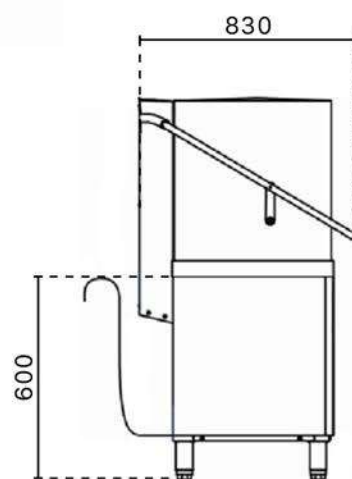
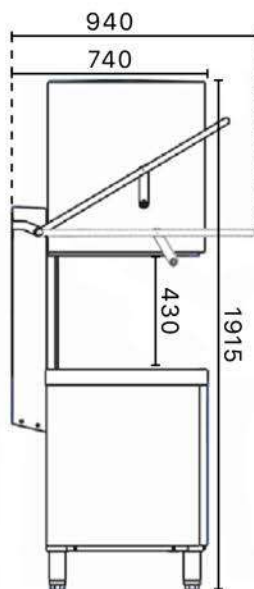
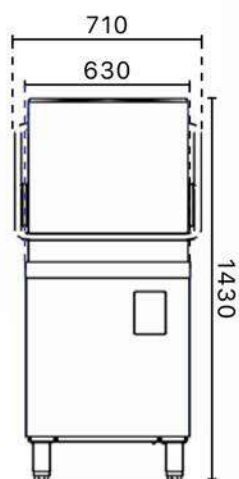
Catálogo:
CATERING

Capítulo:
LAVADO DE VAJILLA

Artículo:
CO-142 DD 220V. III+T 50/60Hz.

Código:
19057790

ESQUEMA - DIMENSIONES



- A: Entrada de agua
- E: Alimentación eléctrica
- D: Desagüe

CO-142 DD