

**CLPT-3610**  
**Mesa de preparación**  
**compacta con puertas sólidas**  
**independientes**



Esta unidad está conforme a los estándares UL, CSA y NSF aplicables por un NRTL aprobado. Consulte la tarjeta de datos de fábrica o de la unidad para obtener información de aprobación.

Proyecto \_\_\_\_\_  
AIA # \_\_\_\_\_ SIS # \_\_\_\_\_  
Art. # \_\_\_\_\_ Cantidad \_\_\_\_\_ C.S.I. Sección 114000

**CARACTERÍSTICAS ESTÁNDAR**

- Fabricación de acero inoxidable de alta calidad
- Interior de aluminio anodizado
- Control de pantalla LED para precisión y fácil monitoreo
- Función de puerta abierta a 105°
- Dispositivo de medición de tubo capilar
- Tabla de cortar extraíble de 12" de profundidad, 3/4" de grosor y longitud completa
- Tabla de polietileno color blanco aprobado por la NSF
- Mantiene la temperatura del gabinete de 32 ° F a 41 ° F
- Dos (2) rejillas recubiertas con epoxi ajustables por sección, de uso intensivo
- Puertas reversibles
- Juego de cuatro (4) ruedas altas de 4" con bloqueos estándar en ruedas delanteras
- Retenedor que protege el empaque
- Sistema de refrigeración independiente montado en la parte inferior
- Aislante de poliuretano espumado de alta densidad, sin CFC
- Garantía de 3 años en partes y mano de obra, 2 años adicionales en partes de compresores

Mesa de preparación compacta

**ACCESORIOS Y OPCIONES (Disponible con costo extra):**

- + Rejillas adicionales recubiertas de epoxi en columnas
- + Juego de cuatro (4) ruedas altas de 6 "

**CONFIGURACIONES DISPONIBLES**

**MODELOS**

- CLPT-3610-SD-LR
- CLPT-3610-SD-LL
- CLPT-3610-SD-RR

**BISAGRAS**

- Puertas sólidas, izquierda / derecha
- Puertas sólidas, izquierda / izquierda
- Puertas sólidas, derecha / derecha

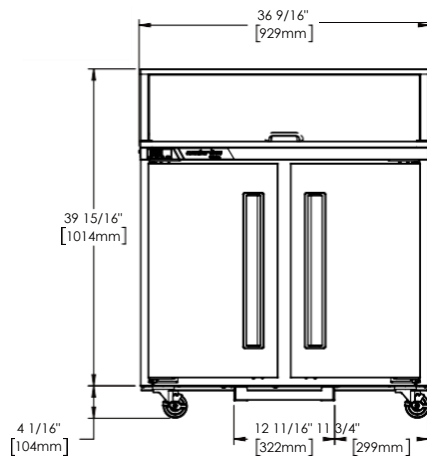
Modelo	Puertas	Rejillas	Bandejas (1/6)	Dimensiones L x D x H (in.)	Voltaje	Amps	NEMA	Cu. Ft.
CLPT-3610	2	4	10	36.56 x 35.75 x 40*	115/60/1	4.0	5-15P	N/A

\*Nota: Altura de 40 pulgadas con ruedas

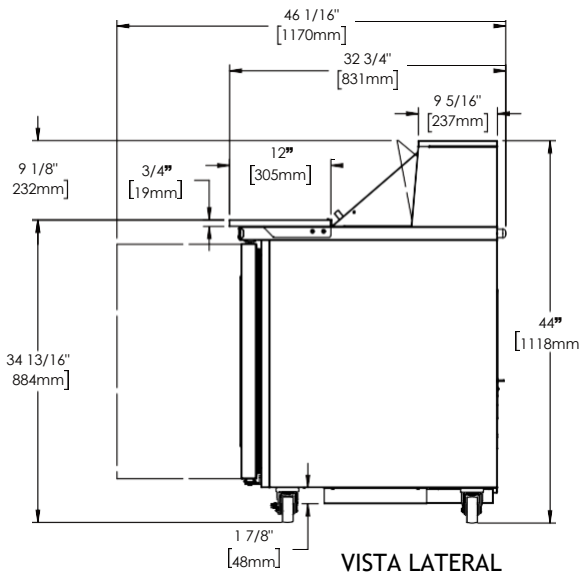
Aprobado por \_\_\_\_\_ Fecha \_\_\_\_\_ Aprobado por \_\_\_\_\_ Fecha \_\_\_\_\_

**MODELO CLPT-3610**

Modelos de puerta sólidas



**ELEVACIÓN**



**VISTA LATERAL**



**DISEÑO DE LA BANDEJA**

**ESPECIFICACIONES**

**FABRICACIÓN, COMPONENTES, AISLANTE**

La parte frontal exterior del gabinete, laterales y puertas están fabricados en acero inoxidable. El interior del gabinete está fabricado en aluminio anodizado. Se incluye un juego de cuatro (4) ruedas altas de 4". Las puertas están equipadas con un retenedor que protege el empaque. El gabinete y las puertas están aislados con 2- 3/8" (5.08 cm) de poliuretano espumado de alta densidad sin CFC.

**SISTEMA DE REFRIGERACIÓN**

El sistema de refrigeración balanceado, autónomo y montado en la parte posterior utiliza un refrigerante ecológico y no inflamable R-450A. Cuenta con un condensador frontal fácil de limpiar, un dispositivo de medición de tubos capilares y un compresor hermético de aire frío. El equipo cuenta con un cable y un enchufe de 9'. La temperatura de funcionamiento estándar es de 32 °F a 41 °F. El sistema de refrigeración eficiente mantiene temperaturas seguras del producto. El condensador está ubicado en la parte posterior de la unidad para un fácil mantenimiento y sin espacio libre.

**CONTROLADOR**

El control digital electrónico es fácil de usar, y se suministra de serie. Incluye una pantalla LED de 3 dígitos y una capacidad de visualización de escala de temperatura Fahrenheit o Celsius.

**INTERIOR**

Las disposiciones interiores estándar incluyen dos (2) rejillas de alambre recubiertas de epoxi por sección, montadas en columnas. El límite de carga recomendado por rejilla no debe exceder las 150 libras. (68 kg)

**GARANTÍA**

Se proporcionan de forma estándar tanto una garantía de 3 años para partes y mano de obra como una garantía adicional de 2 años para partes de compresores.

MODELOS	CLPT-3610
<b>DATOS ELÉCTRICOS</b>	
Voltaje	115/60/1
Carga completa de amperes	4.0
<b>DATOS DE REFRIGERACIÓN</b>	
Refrigerante	R-450A
Carga de refrigerante (oz)	8.0 (227 gr)
BTU/HR   H.P. <sup>1</sup>	2134 1/4
<b>DATOS DE ENVÍO</b>	
Profundidad del embalaje (pulg.)	35 (88.9 cm)
Altura del embalaje (pulg.)	49 (124.5 cm)
Longitud del embalaje (pulg.)	41 (104.1 cm)
Volumen del embalaje cu. ft.	40.69 (1152 l)
Peso neto (lb.)	229 (103.7 kg)
Peso grueso (lb.)	254 (115.2 kg)

NOTA:

1. BTU / HR basado en un ambiente de 90 ° F y un evaporador de 20F.

Equipado con un enchufe NEMA 5-15P

