

Modelo:  
**CBB-2P-SS-02**

**Congelador bajo barra**  
 2 puertas sólida - 15 ft<sup>3</sup>



**Características y beneficios**

**Estructura fuerte y duradera**

- Estructura interior y exterior de acero inoxidable.
- Lámina de aluminio en la parte posterior.

**Temperatura**

- Rango de temperatura de -7.6° ~ 0°F (-22° ~ -18°C).

**Beneficios**

- Puertas con cierre automático con apertura a 90°.
- Estantes ajustables recubiertos de PVC de alta resistencia.
- Fácil acceso al condensador para mantenimiento y limpieza.
- Temperatura ajustable para calibración y punto de descongelación.

**Ruedas con freno pre-instaladas.**

**Refrigerante R290.**

**Certificaciones**



Puertas	Parrillas	HP (del compresor)	AMPS	Peso neto	Dimensiones (pulgadas)		
					Frente	Fondo	Altura
2	2	2/3	5	253.5 Lbs (115 Kg)	60.1" (1529 mm)	29.5" (750 mm)	35.2" (895 mm)

Comentarios:

Disponibilidad:

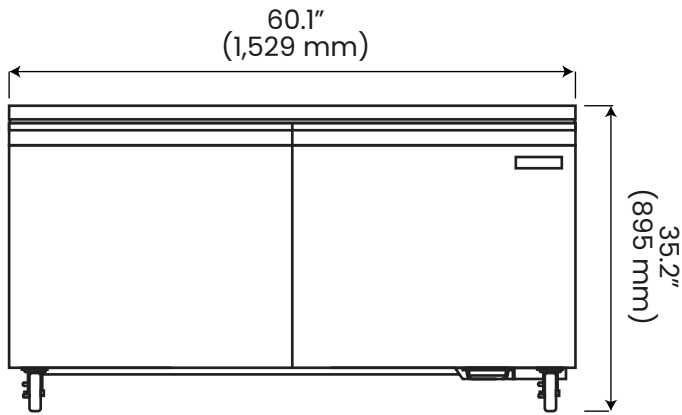
Modelo:  
CBB-2P-SS-02

# Congelador bajo barra

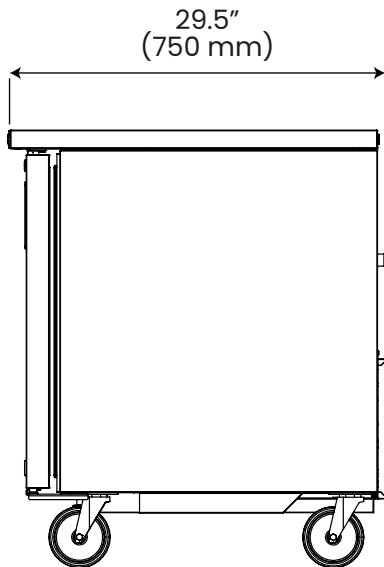
2 puertas sólida - 15 ft<sup>3</sup>

## Vistas

Vista frontal



Vista lateral



## Especificaciones

### Especificaciones eléctricas

Voltaje	115 V / 60 Hz / 1 Ph
Tipo de conector	NEMA 5-15P
Refrigerante	R290

### Especificaciones del producto

Capacidad	15 ft <sup>3</sup> (425 litros)
Peso bruto	313 Lb (142 Kg)

### Dimensiones del empaque

Dimensiones	F 62.9" (1600 mm) F 32.2" (820 mm) A 38.5" (980 mm)
-------------	---