

Modelo:
CBB-2P-SS-01

Congelador bajo barra
 2 puertas sólida - 11.3 ft³



Características y beneficios

Estructura fuerte y duradera

- Estructura interior y exterior de acero inoxidable.
- Lámina de aluminio en la parte posterior.

Temperatura

- Rango de temperatura de -7.6° ~ 0°F (-22° ~ -18°C).

Beneficios

- Puertas con cierre automático con apertura a 90°.
- Estantes ajustables recubiertos de PVC de alta resistencia.
- Fácil acceso al condensador para mantenimiento y limpieza.
- Temperatura ajustable para calibración y punto de descongelación.

Ruedas con freno pre-instaladas.

Refrigerante R290.



Certificaciones



Puertas	Parrillas	HP (del compresor)	AMPS	Peso neto	Dimensiones		
					Frente	Fondo	Altura
2	2	1/2	4.5	213.4 Lb (97 Kg)	47.2" (1200 mm)	29.5" (750 mm)	35.2" (895 mm)

Comentarios:

Disponibilidad:

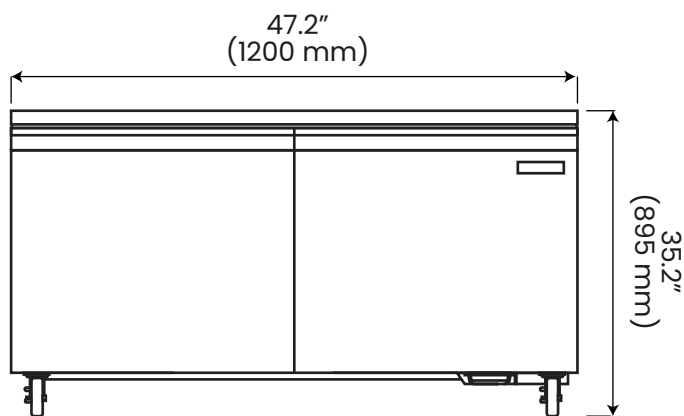
Modelo:
CBB-2P-SS-01

Congelador bajo barra

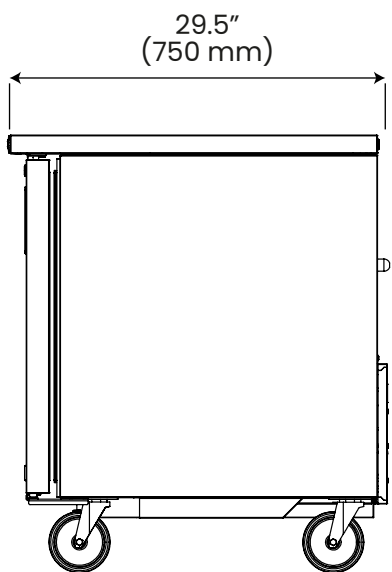
2 puertas sólida - 11.3 ft³

Vistas

Vista frontal



Vista lateral



Especificaciones

Especificaciones eléctricas

Voltaje	115 V / 60 Hz / 1 Ph
Tipo de conector	NEMA 5-15P
Refrigerante	R290

Especificaciones del producto

Capacidad	11.3 ft ³ (320 litros)
Peso bruto	257.9 Lb (117 Kg)

Dimensiones del empaque

Dimensiones	F 50" (1270 mm) F 32.2" (820 mm) A 38.5" (980 mm)
-------------	---