

# MESAS CALIENTES GABINETE

BMG3 - BMG4



- Cuerpo Perimetral y Entrepaño de Acero Inoxidable T-430 C.20
- Cuerpo Tina y Repisas Acero Inoxidable T-201 C.18
- Repisa superior de 25 cm.
- Repisa frontal 30 cm.
- Gabinete completo con Entrepaño para almacenaje.
- Una perilla para control de flama.
- Gas LP **BAJA PRESIÓN** (opción a gas natural especificando en el pedido).
- Patas Acero Inoxidable Ø1-1/2" C.18
- Regatón Nivelador de Acero inox.
- Perforaciones laterales para circulación.
- Desagüe con llave de paso.
- No cuenta con piloto.
- Incluye soporte para cristal de 6mm.
- No incluye el cristal.
- Los insertos se venden por separado.



BMG3



BMG4

## MODELOS

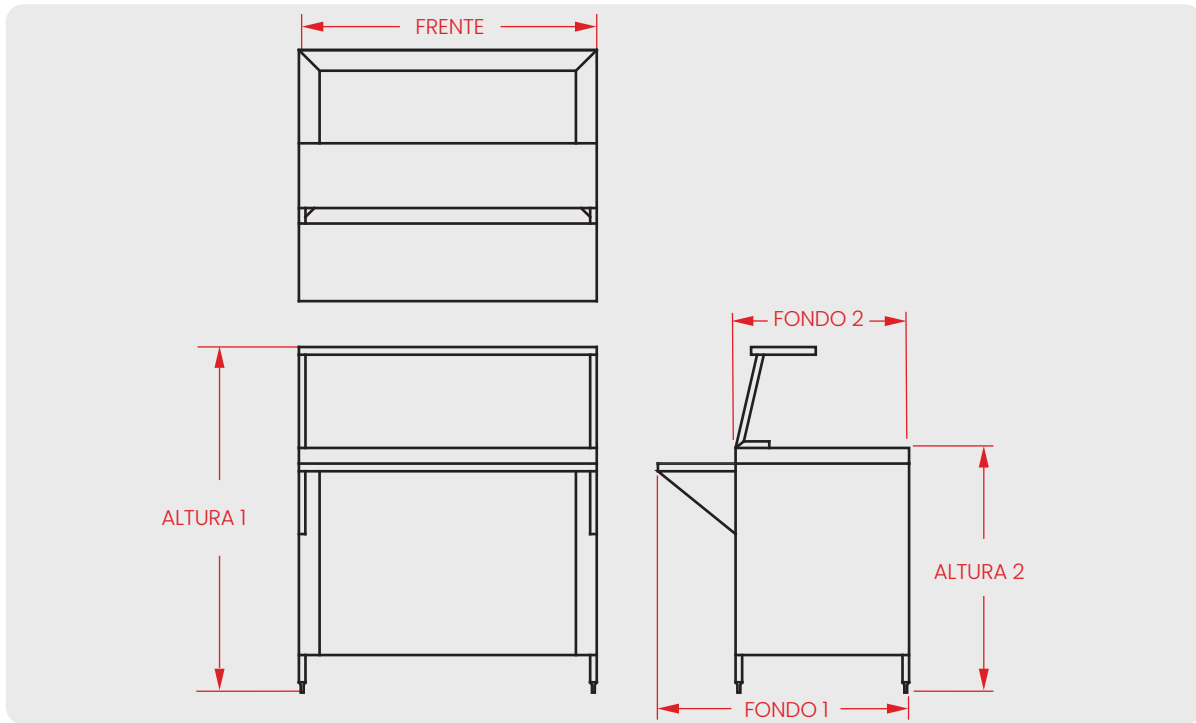


**BMG3**



**BMG4**

# DIMENSIONES



# TABLA DE DIMENSIONES

Código de modelo	Medidas (cm)					Especificaciones			Peso del Equipo
	FRENTE	FONDO 1	FONDO 2	ALTURA 1	ALTURA 2	QUEMADOR	CAPACIDAD	TINA	
BMG3	115	97	67	130	90	1 PIEZA #4	3 INSERTOS ENTEROS	FRENTE X FONDO X ALTO 99 X 50 X 20 cm	57 KG
BMG4	148	97	67	130	90	1 PIEZA #4	4 INSERTOS ENTEROS	FRENTE X FONDO X ALTO 132 X 50 X 20 cm	69 KG

NOTA: Los insertos se venden por separado.