

# Waflera Industrial

**BFG-4E**



- Estructura fabricada de Acero Inoxidable.
- Diámetro de Waffle: 18cm.
- Placas de teflón anti-adherente.
- Funcionamiento Eléctrico.
- Voltaje: 110 volts - 60Hz.
- Potencia: 2000 Watts.
- Temperatura: 20° a 250° C.
- Temporizador alarma de 0-5 min.
- Mango térmico de aluminio.
- Capacidad: 60 unidades/hora cada plato.
- Clavija "B" conexión a tierra.

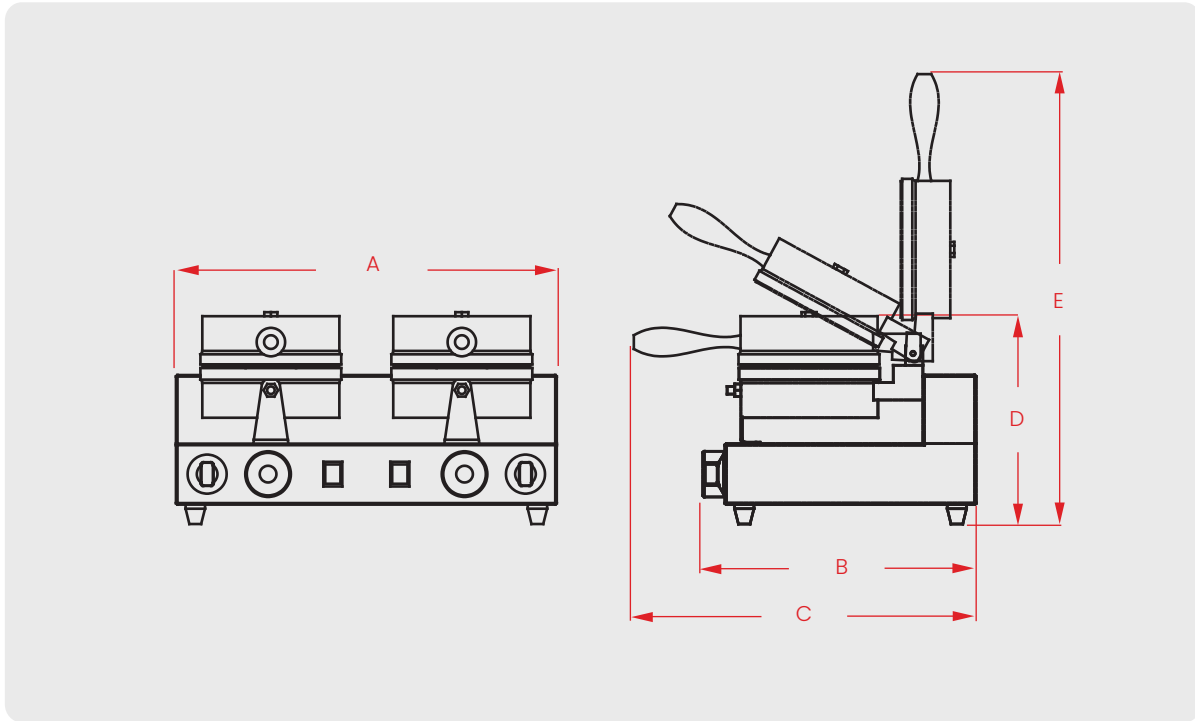


## MODELOS



**BFG-4E**

## DIMENSIONES



## TABLA DE DIMENSIONES

Código de modelo	Medidas (cm)					Especificaciones			Peso del Equipo
	A	B	C	D	E	VOLTAJE	POTENCIA	TEMPERATURA	
BFG-4E	50	36	45	25	57	110 volts 60Hz	2000 watts	20°C a 250°C	10.5kg