



GUÍA RÁPIDA DE INSTALACIÓN



BASES

BAS35i - BAS70i - BAS100i
FJR2-Bi - FM1-Bi - FMTI-Bi

CONTENIDO

General	03
Instrucciones de instalación	
Características y Partes	04
Dimensiones	05
Tabla de Dimensiones	05
Instalación (previo)	06
Operaciones antes del primer uso	
Manejo e Instalación	07
Ubicación	
Mantenimiento	08
Preventivo	
Limpieza	
Recomendaciones	08
Póliza de Garantía	10

GENERAL

Lea y guarde estas instrucciones. INMEZA suministra esta guía como ayuda para el usuario a la hora de instalar y realizar el mantenimiento necesario de las mesas de trabajo.

Su equipo debe ser instalado por un técnico certificado y en caso de dudas o defectos de fabricación, favor de entrar al siguiente link para registrar su situación:

<https://www.inmeza.com/pages/garantías>



ADVERTENCIA: La instalación, ajuste alteración, servicio o mantenimiento inapropiada puede causar daño a la propiedad, lesiones, e incluso muerte. Leer el manual de operación y mantenimiento antes de instalar o usar este equipo.

BASES

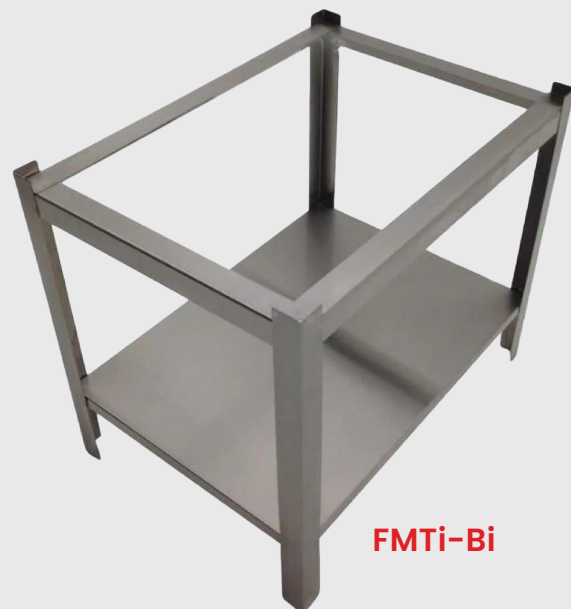
BAS35i - BAS70i - BAS100i

FJR2-Bi - FM1-Bi - FMTi-Bi

- Cuerpo en Acero Inoxidable T-201 C.18
- Entrepaño Acero Inoxidable C.20
- Tornillos niveladores de 3/8".
- Compatibles con diversos equipos.
- Patas de Acero Inoxidable C.18.



BAS35i



FMTi-Bi

DIMENSIONES

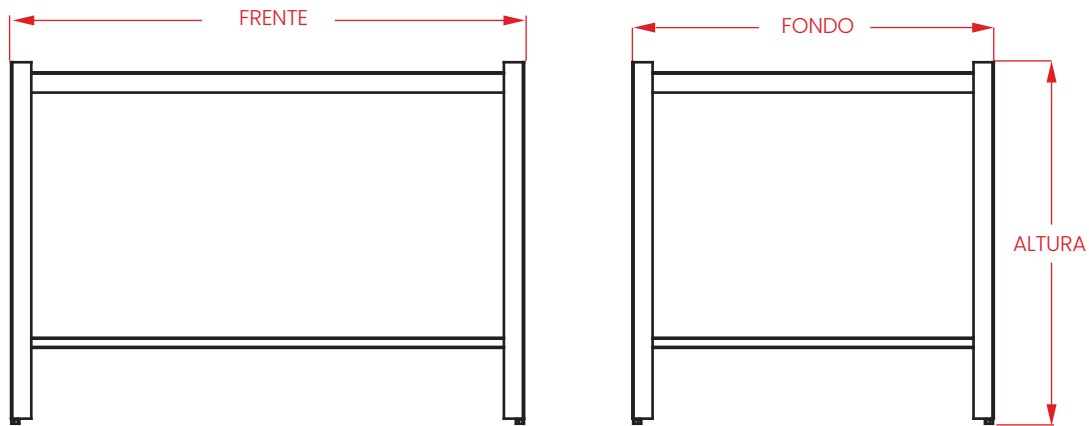


TABLA DE DIMENSIONES

Código de Modelo	Medidas (cm)			Compatibilidad de Equipos				Peso del Equipo
	FRENTE	FONDO	ALTURA					
BAS35i	35.5	71.5	68.5	PLAFi	PLALi			4.7kg
BAS70i	71.5	71.5	71.5	PLAMi				7.5kg
BAS100i	100.5	71.5	71.5	PLAGi	ASGRI	A-ARG	6Qi	10kg
FJR2-Bi	56	41	70	FJR2i				4.92kg
FMI-Bi	30	41	70	FMIi				31.5kg
FMTi-Bi	51.5	71.5	62	FMTi				36.5kg

INSTALACIÓN (PREVIO)

Operación (antes del primer uso)

- Por favor retire todos los elementos de empaque como plásticos y papeles que tenga la Base.
- Verifique que las dimensiones en donde desea colocar la Base sean adecuadas para la instalación y la compatibilidad con los equipos.
- Limpie la Base con un paño húmedo (solo agua) y luego séquelo completamente con un paño seco.

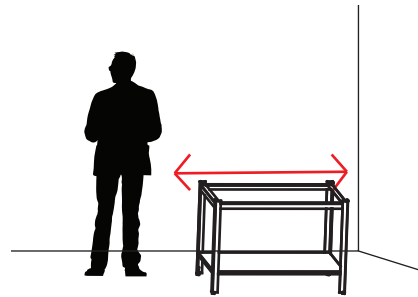
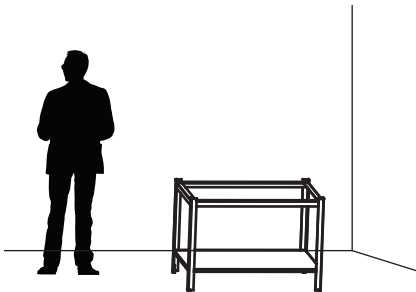
NOTA: Este equipo ha sido diseñado para funcionar con la tornillería brindada e indicada.

En caso de extravió de la misma, le recomendamos utilizar la misma medida del tornillo y/o tuerca, evite perforar alguno de los componentes del anaquel para ensamblar con alguna otra medida de tornillería.

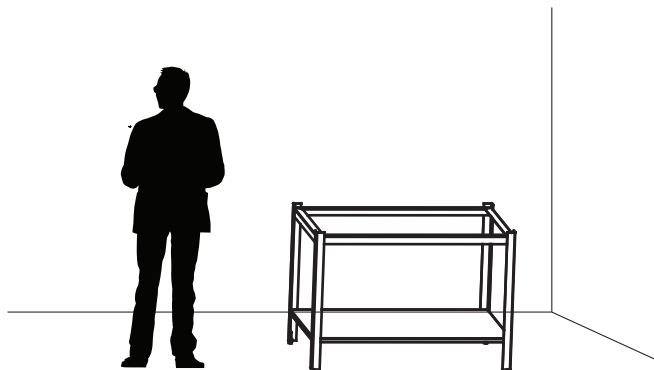
MANEJO E INSTALACIÓN

Ubicación

- Retire la Base de su empaque y verifique que este se encuentre en buen estado.
- Asegúrese de que el espacio donde será instalada sea de las dimensiones correctas y la compatibilidad con los equipos.



- Una vez instalada de forma correcta estará lista para su uso.



MANTENIMIENTO

Preventivo

- Retire todo objeto que este colocado sobre la el equipo.
- Desconecte de la corriente eléctrica si existe algún aparato eléctrico sobre el equipo.
- Revise que las patas se encuentren en la posición adecuada en el piso para evitar balanceos y la posible caída de objetos.
- Limpie el exterior e interior del equipo con un paño suave utilizando solo agua. Luego, séquelo con un paño completamente seco.

Limpieza

- Evite el uso de solventes o líquidos corrosivos al limpiar su equipo.
- No emplee agua a presión o en cantidades excesivas, ya que esto puede causar manchas y dañar la apariencia del equipo.
- Bajo ninguna circunstancia utilice sosa cáustica o cloro para limpiar la mugre o polvo acumulada. Procure evitar la exposición prolongada del equipo a detergentes.
- Instale el equipo con la ayuda de un técnico capacitado.
- No utilice el equipo sin asegurarse de que este correctamente ensamblado.
- No instale el equipo sin asegurarse de que el piso donde estará instalado se encuentre en buenas condiciones para evitar balanceos.

RECOMENDACIONES

- Evite riesgos y garantice eficiencia óptima: no realice modificaciones no autorizadas por el fabricante.
- No utilice el equipo si presenta golpes o daños.

Cualquier reparación o reemplazo de piezas debe ser

- realizado por personal técnico capacitado.

ADVERTENCIA

- No deseche componentes en la basura doméstica.
- Siga las medidas indicadas para la instalación del equipo por motivos de seguridad.
- Asegúrese de que el equipo se utilice adecuadamente; evite que niños o personas con capacidades físicas reducidas lo manipulen o instalen sin supervisión o capacitación previa para su funcionamiento, mantenimiento y limpieza.

PRECAUCIÓN



NO DESECHAR EN
BASURA DOMÉSTICA

PÓLIZA DE GARANTÍA

INMEZA no asume frente al Usuario, responsabilidad alguna en torno a cualquier garantía reclamada sobre un producto que no sea bajo la marca **"INMEZA"**, por lo que el Usuario se obliga a contactar directamente al fabricante correspondiente de dicho producto para hacerla efectiva, no obstante lo anterior, de ser necesario y en caso de ser posible, **INMEZA** podrá asistir al Usuario para hacer válida dicha garantía frente al fabricante.

Adicional a lo anterior, dentro de los primeros 30 (treinta) días naturales después de entregado el producto, INMEZA ofrece directamente hacer válida la garantía bajo las siguientes condiciones:

- El reclamo de garantía no es aceptado en tiendas físicas ni por teléfono, se solicita exclusivamente ingresando al link y llenando los campos requeridos:

<https://www.inmeza.com/pages/garantías>

- Nuestro centro de atención a clientes, recibirá su solicitud de garantía y en un lapso de 48 horas (hábiles) le enviarán confirmación y darán seguimiento a su caso.
- **INMEZA** seguirá los lineamientos que cada marca tenga establecidos. En esta sección se muestran los términos y condiciones de cada marca.
- Es obligatorio enviar el producto en su empaque original para aceptar el reclamo de garantía directamente. Recomendamos guarde el empaque original por 30 días. NINGUNA GARANTÍA PROCEDERÁ SI NO CUENTA CON EL EMPAQUE ORIGINAL.
- En caso de ser aceptado el reclamo de garantía, el centro de atención a clientes de **INMEZA**, le notificará los pasos a seguir.
- En caso de no ser aceptada, el Usuario deberá disponer por sus propios medios del producto en la misma dirección a donde fue enviado este para su evaluación.
- Si requiere mayor información sobre el equipo que adquirió en **INMEZA**, le invitamos a visitar nuestra página y revisar las fichas técnicas y material de apoyo.
- Nuestro horario de atención es de Lunes a Viernes de 9 am a 5 pm

Nota: después de 30 días, la garantía de su equipo deberá ser reportada y atendida directamente con el fabricante o importador original.

RECOMENDACIONES ANTES DE REPORTAR UNA GARANTÍA

- Corrobore que su instalación eléctrica o de gas es la ideal, en el caso de contar con más de un equipo instalado en su casa/negocio. Todo servicio asistido tendrá un costo.
- Tenga a la mano su factura, número de serie y fotografías y/o vídeo de la falla. La garantía es válida a partir de la fecha que indique la factura emitida por **INMEZA** al cliente final.
- Las partes eléctricas como resistencias, motores, termostatos, bobinas, etc. No tienen garantía, por el alto riesgo que representan las altas y bajas de voltaje en instalaciones eléctricas, la corriente debe ser alterna del voltaje indicado en el instructivo de instalación, en caso de no contar con dicho instructivo el cliente final deberá comunicarse con el proveedor, en el caso de equipos con elementos eléctricos y/O electrónicos se debe de instalar un supresor de picos.
- Cuando el equipo se utiliza para acciones diferentes a las que fue fabricado o si exista abuso y mal uso por parte del cliente, se pierde la garantía.
- Es de vital importancia revisar la mercancía al recibir y antes de firmar de conformidad a la paquetería: Golpes por traslado no serán imputables a **INMEZA**, todo equipo debe ser revisado al momento de ser recibido por el cliente final y sólo será imputable a la paquetería, INMEZA no es responsable por daños en su envío.
- Los ajustes, calibración, nivelación y conexión asociada con plomearía, instalación de gas o instalación eléctrica SON RESPONSABILIDAD DEL CLIENTE Y DEL INSTALADOR DEL EQUIPO.
- Lea su póliza de garantía para conocer los términos y condiciones de cada marca.
- En el caso de que el cliente desee que el equipo se repare en su domicilio, deberá pagar viáticos y transporte del técnico para efectúe su servicio.
- **INMEZA** no acepta cargos por ningún servicio que el COMPRADOR ORIGINAL o personas distintas efectúen en nuestros productos, así como ningún cargo de flete, salvo autorización previa.
- La aplicación de la garantía está sujeta a una evaluación del producto por parte de **INMEZA** y EL FABRICANTE O IMPORTADOR ORIGINAL para aceptar si el daño esta cubierto dentro de los mismos criterios que el fabricante y/o importador publica. En caso de no ser garantía, el usuario deberá cubrir los gastos de envío aparte de la reparación correspondiente.
- No aplica en consumibles e insumos, de manera enunciativa más no limitativa, desechables, materias primas, navajas, cedazos, productos de limpieza, bolsas de empaque y cualquier otro que se señale en el Sitio.

- Se aplica sólo para las categorías de equipos y accesorios.
- INMEZA no asume el costo de viáticos, visitas técnicas, gastos de envío, accesorios, reparaciones, refacciones y/o cargos que se puedan originar por equipos que entren o no por garantías sin previo aviso.
- El costo de traslados de equipos será por cuenta del fabricante o importador original.
- La aplicación de la garantía estará sujeta a una evaluación del producto por parte del fabricante y/o importador original, para aceptar si el daño está cubierto dentro de los mismos criterios que el fabricante y/o importador publica.

PREGUNTAS FRECUENTES

RAZÓN	ACCIÓN
Perdí la póliza de mi garantía	Visitar la página inmeza.com en la sección de garantías
Tengo un problema con mi equipo	Buscar su póliza y marcar al centro de servicio correspondiente
El proveedor no me soluciona	Escribir a garantías@inmeza.com
Ya no tengo garantía y mi equipo falló	Con gusto te asesoramos con posibles soluciones, escríbenos a atencionclientes@inmeza.com

Para reportar una garantía, favor de ingresar al siguiente link:

<https://docs.google.com/forms/d/e/1FAIpQLSddUPsNub7hoJZwiv1IsVO5YFmG4IXRyEvvQDdFKyNEfUAZew/viewform>



**Matamoros 613 Col. Linda Vista
CP 45520, Tlaquepaque, Jalisco**

3336396518 | info@inmeza.com

www.inmeza.com