

# Asadores Radiantes

ASFRI - ASLRI - ASMRI - ASGRI



- Cuerpo de Acero Inoxidable T-430 C.22
- Bastidor de Parrilla de Acero Inoxidable T-201 C.18
- Parrilla: Solera y Cuadrado A36 sin soldar.
- Quemadores distribuidos por el área de la parrilla.
- Una perilla para control de flama en cada quemador.
- Piloto de gas manual.
- Gas LP baja presión (opción a gas natural especificando en el pedido).
- Altura salamandra (gratinador) libre de 6.5cm con rejilla deslizable.
- Charola de residuos inferior.
- Bases compatibles (no incluidas).



ASFRI



ASMRI

## MODELOS



**ASFri**



**ASLri**

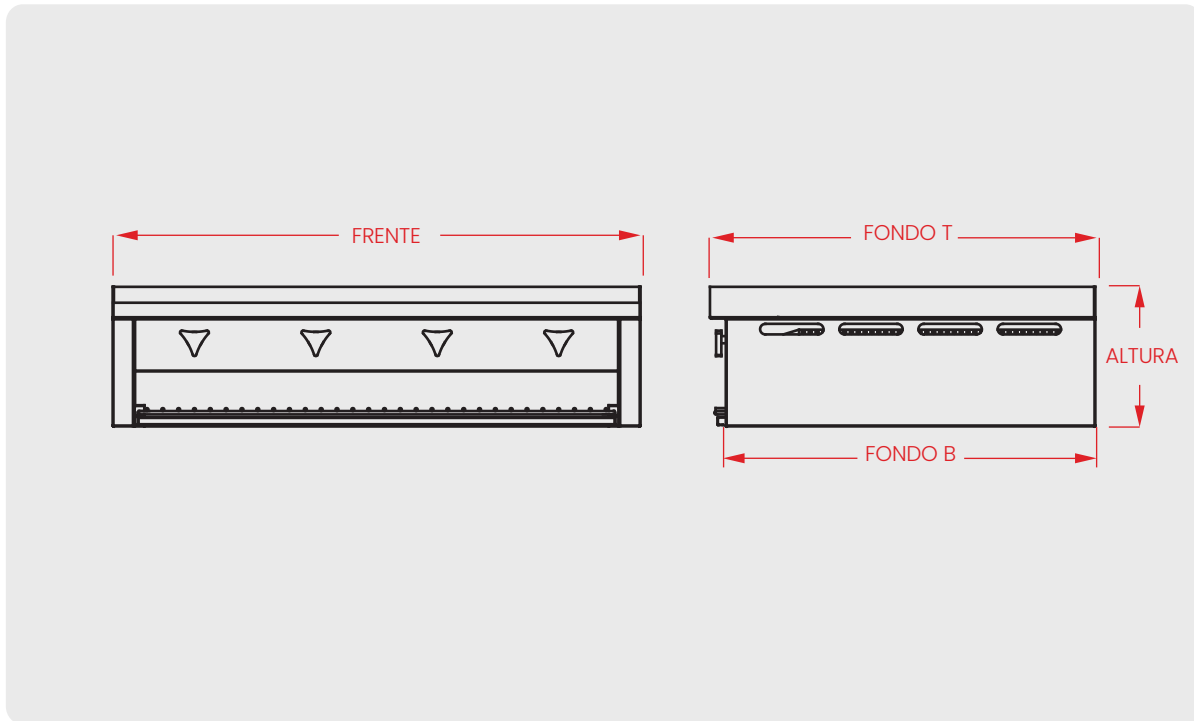


**ASMri**



**ASGri**

## DIMENSIONES



## TABLA DE DIMENSIONES

Código de modelo	Medidas (cm)				Especificaciones			Peso del Equipo
	FRENTE	FONDO B	FONDO T	ALTURA	PARRILLA	QUEMADOR	BASE (NO INCLÚIDA)	
ASFRi	70	35	38	27	1 PIEZA 69 x 32 cm	3 PIEZAS FLAUTA 65 cm	BAS35i	29 KG
ASLRi	35	70	73	27	1 PIEZA 34.5 x 62 cm	3 PIEZAS FLAUTA 65 cm	BAS35i	21.56 KG
ASMRI	70	70	73	27	3 PIEZAS 23 x 62 cm	3 PIEZAS TIPO "H" 60 cm	BAS70i	49.2 KG
ASGRi	100	70	73	27	4 PIEZAS 24.7 x 62 cm	4 PIEZAS TIPO "H" 60 cm	BAS100i	75.15 KG